

声明：根据《环境影响评价公众参与办法》，“第八条 建设项目环境影响评价公众参与相关信息应当依法公开，涉及国家秘密、商业秘密、个人隐私的，依法不得公开。法律法规另有规定的，从其规定。”本次公示的环境影响报告书征求意见稿中涉及商业秘密的相关内容依法未进行公开。

1 概述

1.1 项目由来

塔里木盆地是世界上最大的内陆盆地之一，总面积 $56 \times 10^4 \text{km}^2$ ，石油资源储量约为 $107.6 \times 10^8 \text{t}$ ，天然气资源储量约为 $8.39 \times 10^{12} \text{m}^3$ 。中国石油天然气股份有限公司塔里木油田分公司（简称“塔里木油田分公司”）油气产量当量已突破 3000 万吨，是中国特大型油田之一。

按照塔里木油田分公司总体部署，油气开发“十四五”期间将着力推进库车山前大气区、塔北-塔中大油气区两大会战，谋划长远发展，扎实有序推进生产经营各项工作，油气产量规模再上新台阶。富满油田作为塔北-塔中大油气区的主力区块，2025 年预计建成产油 $400 \times 10^4 \text{t/a}$ 、产气 $1.46 \times 10^8 \text{m}^3/\text{a}$ 的规模，稳产 7 年，富满油田分为富满油田 I 区、富满油田 II 区及富满油田 III 区，其中富满油田 I 区包括跃满、富源、富源 II、哈得、玉科等区块，富满油田 II 区包括果勒西、果勒、果勒东、满深、富源 III、富源 IV 等区块，富满油田 III 区正探索，已部署阿满 3 井。

根据富满油田开发指标和勘探进度，为确保油气藏储量稳定均衡动用，提高哈得区块油气采出程度，合理利用地下资源，指导该区域后续油气资源勘探、开发；为此，塔里木油田分公司决定投资 31839.41 万元，实施“塔里木油田富满油田 F₁₃ 断裂带及周缘奥陶系一间房组开发调整地面工程”。本工程建设性质为改扩建，属于现有富满油田内的改扩建项目，主要建设内容包括：①方案总井数 25 口，其中老井利用 19 口，新钻井 5 口，老井侧钻 1 口；②新建采油井场 5 座，YW2 注水点新建 2 台输水泵；新建井口移动注氮橇 1 套，新建移动式高压注水橇 1 套；③新建集输管线 21.5km，新建 2km 注水管线，YW2 注水西

线局部更换 2km 管线；④配套供配电、自控、通信、防腐等公用工程。项目建成后年产油 5 万 t。

1.2 环境影响评价工作过程

拟建工程属于油气开采项目，位于新疆阿克苏地区沙雅县境内，根据《新疆维吾尔自治区水土保持规划(2018-2030年)》和“自治区级水土流失两区复核划分成果的通知”，项目所在区域属于塔里木河流域水土流失重点治理区范围，且项目部分管线占用国家二级公益林，属天然林。根据《中华人民共和国环境影响评价法》(2018年12月29日修正)、《建设项目环境影响评价分类管理名录(2021年版)》(部令第16号)，拟建工程属于分类管理名录“五 石油和天然气开采业 077 陆地石油开采 0711”中的“涉及环境敏感区的(含内部集输管道建设)”，应编制环境影响报告书。

为此，塔里木油田分公司于 2025 年 2 月 28 日委托河北省众联能源环保科技有限公司开展拟建工程的环境影响评价工作。接受委托后，评价单位组织有关专业人员踏勘了项目现场，收集了区域自然环境概况、环境质量、污染源等资料，与建设单位和设计单位沟通了环保治理方案，随即开展环境影响报告书编制工作。在环评报告编制期间，建设单位于 2025 年 3 月 5 日在《新疆维吾尔自治区生态环境保护产业协会网站》进行第一次网络信息公示，并开展工程区域环境质量现状监测工作。在上述工作基础上，评价单位完成了环境影响报告书征求意见稿。

1.3 分析判定相关情况

(1) 产业政策符合性判定

拟建工程为石油开采项目，属于“常规石油、天然气勘探与开采”项目，结合《产业结构调整指导目录(2024年本)》，拟建工程属于第一类“鼓励类”第七条“石油天然气”第一款“石油、天然气开采”，为鼓励类产业，符合国家当前产业政策要求。

(2) 规划符合性判定

拟建工程属于塔里木油田分公司油气开采项目，符合《新疆维吾尔自治区

国民经济和社会发展第十四个五年规划和 2035 年远景目标纲要》、《阿克苏地区国民经济和社会发展第十四个五年规划和 2035 年远景目标纲要》、《塔里木油田“十四五”发展规划》。拟建工程位于富满油田，不占用生态保护红线及水源地、风景名胜区等环境敏感区，不在划定的禁止开发区域范围内，符合《新疆维吾尔自治区主体功能区规划》相关要求。

(3) “三线一单”符合性判定

拟建工程 HD29-H4 井、HD27-H2 井集输管线定向钻穿越生态保护红线，更换注水管线、HD29-H5 井集输管线距生态保护红线最近约 5m，不占用生态保护红线；拟建工程采出液密闭输送，从源头减少泄漏产生的无组织废气；运营期产生的采出水随采出液一起进入哈一联合站处理达标后回注地层；井下作业废水采用专用废水回收罐收集，运至哈拉哈塘油田钻试修废弃物环保处理站处理；拟建工程已提出持续改善、防风固沙、生态修复的要求，项目实施后不断强化大气污染源防治措施，改善区域环境空气质量；工程在正常状况下不会造成土壤污染，不会增加土壤环境风险；水资源消耗、土地资源、能源消耗等均能够达到自治区下达的总量和强度控制目标；满足生态环境准入清单中空间布局约束、污染物排放管控、环境风险管控及资源利用效率的相关要求，符合新疆维吾尔自治区、七大片区、阿克苏地区“三线一单”生态环境分区管控方案要求。

(4) 评价工作等级

根据环境影响评价技术导则规定并结合项目特点，经判定，本次环境影响评价工作大气环境影响评价工作等级为二级、地表水环境影响评价工作等级为三级 B、地下水环境影响评价工作等级为二级、声环境影响评价等级为二级、土壤生态影响型环境影响评价等级为一级、土壤污染影响型环境影响评价等级为一级、生态影响评价等级为一级、环境风险评价等级为简单分析。

1.4 关注的主要环境问题及环境影响

本评价重点关注项目实施后污染物对区域环境空气、地表水、地下水、声环境、土壤、生态的环境影响是否可接受，环境风险是否可防控，环保措施是否可行。

(1) 拟建工程采出液采取密闭集输工艺，井场无组织废气中非甲烷总烃可满

足《陆上石油天然气开采工业大气污染物排放标准》(GB39728-2020)中边界污染物控制要求，H₂S可满足《恶臭污染物排放标准》(GB14554-93)中新扩改建二级标准限值。拟建工程实施对当地大气环境造成的影响可接受。

(2)项目运营期产生废水主要为采出水和井下作业废水，采出水随采出液一起进入哈一联合站处理达标后回注地层；井下作业废水采用专用废水回收罐收集，运至哈拉哈塘油田钻试修废弃物环保处理站处理。拟建工程无废水排入地表水体，对地表水环境影响可接受。

(3)拟建工程在做好源头控制措施、完善分区防渗措施、地下水污染监控措施和地下水污染应急处置的前提下，同时制定跟踪监测计划、建立跟踪监测制度，对地下水环境影响可以接受，从土壤环境影响角度项目可行。

(4)拟建工程选用低噪声设备，采取基础减振等措施，井场厂界噪声值均满足《工业企业厂界环境噪声排放标准》(GB12348-2008)2类标准限值要求。

(5)拟建工程运营期产生的落地油、废防渗材料及废润滑油均属于危险废物，分别采取桶装形式收集后，委托有资质单位接收处置。

(6)拟建工程井场建设、管线敷设及道路建设会对区域植被覆盖度造成一定的影响，施工完成后，对临时占地区域进行平整、恢复，植被可逐步自然恢复。从生态影响角度项目可行。

(7)拟建工程涉及的风险物质主要包括原油、天然气、H₂S，在采取相应的风险防控措施后，环境风险可防控。

1.5 主要结论

综合分析，本工程属于现有富满油田内的改扩建项目，符合国家及地方当前产业政策要求，选址和建设内容可满足国家和地方有关环境保护法律法规要求，满足新疆维吾尔自治区、七大片区、阿克苏地区“三线一单”的相关要求；项目通过采取完善的污染防治措施及生态恢复措施，污染物可达标排放，项目实施后环境影响可接受、环境风险可防控。根据塔里木油田分公司提供的《塔里木油田富满油田F₁₃断裂带及周缘奥陶系一间房组开发调整地面工程公众参与说明书》，公示期间未收到反馈意见。为此，本评价从环保角度认为拟建工程建设可行。

本次评价工作得到了各级生态环境主管部门、塔里木油田分公司等诸多单位的大力支持和帮助，在此一并致谢！

2 总则

2.1 编制依据

2.1.1 环境保护法律

(1) 《中华人民共和国环境保护法》(2014年4月24日修订,2015年1月1日施行);

(2) 《中华人民共和国环境影响评价法》(2003年9月1日施行,2018年12月29日修正);

(3) 《中华人民共和国大气污染防治法》(2016年1月1日施行,2018年10月26日修正);

(4) 《中华人民共和国水污染防治法》(2008年6月1日施行,2017年6月27日修正);

(5) 《中华人民共和国噪声污染防治法》(2021年12月24日发布,2022年6月5日施行);

(6) 《中华人民共和国固体废物污染环境防治法》(2020年4月29日修订,2020年9月1日施行);

(7) 《中华人民共和国水法》(2002年10月1日施行,2016年7月2日修正);

(8) 《中华人民共和国土壤污染防治法》(2018年8月31日审议通过,2019年1月1日施行);

(9) 《中华人民共和国防沙治沙法》(2002年1月1日施行,2018年10月26日修正);

(10) 《中华人民共和国水土保持法》(2010年12月25日修订,2011年3月1日施行);

(11) 《中华人民共和国石油天然气管道保护法》(2010年6月25日发布,2010年10月1日施行);

(12) 《中华人民共和国清洁生产促进法》(2012年2月29日发布);

(13) 《中华人民共和国矿产资源法》(2024年11月8日修订,2025年

7月1日施行)。

2.1.2 环境保护法规、规章

2.1.2.1 国家环境保护法规和规章

(1)《中共中央办公厅 国务院办公厅关于加强生态环境分区管控的意见》(2024年3月6日)

(2)《中共中央、国务院关于深入打好污染防治攻坚战的意见》(2021年11月2日)；

(3)《中共中央办公厅、国务院办公厅关于印发在国土空间规划中统筹划定落实三条控制线的指导意见》(2019年7月24日)；

(4)《国务院关于修改〈建设项目环境保护管理条例〉的决定》(国务院令 第682号,2017年7月16日公布,2017年10月1日实施)；

(5)《国务院关于印发空气质量持续改善行动计划的通知》(国发〔2023〕24号,2023年11月30日发布并实施)；

(6)《国务院关于印发土壤污染防治行动计划的通知》(国发〔2016〕31号,2016年5月28日发布并实施)；

(7)《国务院关于印发水污染防治行动计划的通知》(国发〔2015〕17号,2015年4月2日发布并实施)；

(8)《国务院关于印发大气污染防治行动计划的通知》(国发〔2013〕37号,2013年9月10日发布并实施)；

(9)《地下水管理条例》(国务院令 第748号,2021年10月21日发布,2021年12月1日施行)；

(10)《关于印发强化危险废物监管和利用处置能力改革实施方案的通知》(国务院办公厅〔2021〕47号)；

(11)《国务院关于印发全国主体功能区规划的通知》(国发〔2010〕46号,2010年12月21日)；

(12)《产业结构调整指导目录(2024年本)》(国家发展改革委令 2023年第7号,2023年12月27日发布,2024年1月1日施行)；

(13)《建设项目危险废物环境影响评价指南》(原环境保护部公告 2017

第 43 号，2017 年 8 月 29 日发布，2017 年 10 月 1 日施行）；

(14) 《危险废物环境管理指南 陆上石油天然气开采》（生态环境部公告 2021 年第 74 号）；

(15) 《环境影响评价公众参与办法》（部令第 4 号，2018 年 7 月 16 日发布，2019 年 1 月 1 日施行）；

(16) 《国家危险废物名录（2025 年版）》（部令第 36 号，2024 年 11 月 26 日发布，2025 年 1 月 1 日施行）；

(17) 《建设项目环境影响评价分类管理名录》（2021 年版）（部令第 16 号，2020 年 11 月 30 日公布，2021 年 1 月 1 日施行）；

(18) 《企业环境信息依法披露管理办法》（生态环境部令第 24 号，2021 年 12 月 11 日发布，2022 年 2 月 8 日施行）；

(19) 《危险废物转移管理办法》（生态环境部令第 23 号，2021 年 11 月 30 日发布，2022 年 1 月 1 日施行）；

(20) 《突发环境事件应急管理办法》（原环境保护部令第 34 号，2015 年 4 月 16 日发布，2015 年 6 月 5 日施行）；

(21) 《危险废物排除管理清单（2021 年版）》（生态环境部公告 2021 年第 66 号）；

(22)《挥发性有机物(voc_s)污染防治技术政策》(原环境保护部公告 2013 年第 31 号，2013 年 5 月 24 日实施)；

(23) 《国家重点保护野生动物名录》（国家林业和草原局 农业农村部公告 2021 年第 3 号，2021 年 2 月 1 日发布并实施）；

(24) 《国家重点保护野生植物名录》（国家林业和草原局 农业农村部公告 2021 年第 15 号，2021 年 9 月 7 日发布并实施）；

(25) 《关于以改善环境质量为核心加强环境影响评价管理的通知》（环评〔2016〕150 号，2016 年 10 月 26 日发布并实施）；

(26) 《关于建设项目主要污染物排放总量指标审核及管理暂行办法的通知》（环发〔2014〕197 号，2014 年 12 月 30 日发布并实施）；

(27)《关于切实加强风险防范严格环境影响评价管理的通知》环发〔2012〕

98号，2012年8月8日发布并实施）；

(28)《关于进一步加强环境影响评价管理防范环境风险的通知》(环发〔2012〕77号，2012年7月3日发布并实施)；

(29)《关于印发〈建设项目环境影响评价区域限批管理办法(试行)〉的通知》(环发〔2015〕169号，2015年12月18日发布并实施)；

(30)《固体废物分类与代码目录》(生态环境部公告2024年第4号，2024年1月22日发布并实施)；

(31)《关于印发〈2020年挥发性有机物治理攻坚方案〉的通知》(环大气〔2020〕33号)；

(32)《关于印发〈重点行业挥发性有机物综合治理方案〉的通知》(环大气〔2019〕53号)；

(33)《关于加快解决当前挥发性有机物治理突出问题的通知》(环大气〔2021〕65号，2021年8月4日发布并实施)；

(34)《关于加强和规范声环境功能区划分管理工作的通知》(环办大气函〔2017〕1709号，2017年11月10日发布并实施)；

(35)《关于进一步优化环境影响评价工作的意见》(环办环评〔2023〕52号)；

(36)《关于做好环境影响评价制度与排污许可制衔接相关工作的通知》(环办环评〔2017〕84号，2017年11月14日发布并实施)；

(37)《关于落实大气污染防治行动计划严格环境影响评价准入的通知》(环办〔2014〕30号，2014年4月25日发布并实施)；

(38)《关于进一步加强石油天然气行业环境影响评价管理的通知》(环办环评函〔2019〕910号，2019年12月13日发布并实施)；

(39)《关于在南疆四地州深度贫困地区实施〈环境影响评价技术导则大气环境(HJ2.2-2018)〉差别化政策有关事宜的复函》(环办环评函〔2019〕590号)；

(40)《关于规范临时用地管理的通知》(自然资规〔2021〕2号)；

(41)《国务院办公厅关于印发〈突发事件应急预案管理办法〉的通知》(国

办发〔2024〕5号，2014年1月31日）；

（42）《生态保护补偿条例》（2024年2月23日国务院第26次常务会议通过，2024年6月1日施行）；

（43）《关于印发〈土壤污染源头防控行动计划〉的通知》（环土壤〔2024〕80号31号，2024年11月7日发布）；

（44）《自然资源部关于进一步做好用地用海要素保障的通知》（自然资发〔2023〕89号，2023年6月13日发布并实施）。

2.1.2.2 地方环境保护法规和规章

（1）《新疆维吾尔自治区野生植物保护条例（2018年修正）》（2018年9月21日修正，2006年12月1日施行）；

（2）《新疆维吾尔自治区环境保护条例（2018年修正）》（2018年9月21日修正，2017年1月1日施行）；

（3）《关于印发〈新疆国家重点保护野生动物名录〉的通知》（自治区林业和草原局 自治区农业农村厅，2021年7月28日）；

（4）《关于印发新疆维吾尔自治区大气污染防治行动计划实施方案的通知》（新政发〔2014〕35号，2014年4月17日发布并实施）；

（5）《关于印发新疆维吾尔自治区水污染防治工作方案的通知》（新政发〔2016〕21号，2016年1月29日发布并实施）；

（6）《关于印发新疆维吾尔自治区土壤污染防治工作方案的通知》（新政发〔2017〕25号，2017年3月1日发布并实施）；

（7）《新疆维吾尔自治区实施〈中华人民共和国水土保持法〉办法》（2013年7月31日修订，2013年10月1日实施）；

（8）《关于印发〈自治区建设项目主要污染物排放总量指标审核及管理暂行办法〉的通知》（新环发〔2016〕126号，2016年8月24日发布并实施）；

（9）《转发〈关于进一步加强石油天然气行业环境影响评价的通知〉的通知》（新环环评发〔2020〕142号）；

（10）《新疆生态环境保护“十四五”规划》；

（11）《新疆生态功能区划》；

- (12) 《新疆维吾尔自治区主体功能区规划》；
- (13) 《关于印发〈新疆维吾尔自治区“三线一单”生态环境分区管控方案〉的通知》（新政发〔2021〕18号，2021年2月21日发布并实施）；
- (14) 《新疆维吾尔自治区水土保持规划（2018-2030年）》；
- (15) 《关于加强沙区建设项目环境影响评价工作的通知》（新环环评发〔2020〕138号）；
- (16) 《新疆维吾尔自治区国民经济和社会发展第十四个五年规划和2035年远景目标纲要》；
- (17) 《新疆维吾尔自治区人民政府关于公布新疆维吾尔自治区重点保护野生植物名录的通知》（新政发〔2023〕63号）；
- (18) 《关于印发〈新疆国家重点保护野生植物名录〉的通知》（新林护字〔2022〕8号）（2022年2月9日）；
- (19) 《新疆维吾尔自治区重点保护野生动物名录（修订）》（新政发〔2022〕75号，2022年9月18日施行）；
- (20) 《关于加强历史遗留废弃磺化泥浆规范化环境管理的通知》（新环固体函〔2022〕675号）；
- (21) 《关于印发〈新疆维吾尔自治区重点行业生态环境准入条件（2024年）〉的通知》（新环环评发〔2024〕93号）；
- (22) 《关于在南疆五地州实施建设项目大气主要污染物和重金属削减指标差别化政策的通知》（新环办环评〔2024〕20号）；
- (23) 《新疆防沙治沙规划》（2011-2020年）；
- (24) 《关于印发〈新疆维吾尔自治区生态环境分区管控动态更新成果〉的通知》（新环环评发〔2024〕157号）；
- (25) 《阿克苏地区国民经济和社会发展第十四个五年规划和2035年远景目标纲要》；
- (26) 《阿克苏地区坚决制止耕地“非农化”行为工作方案》（阿行署办〔2020〕29号）；
- (27) 《关于印发〈阿克苏地区“三线一单”生态环境分区管控方案〉的通

知》（阿行署发〔2021〕81号）；

（28）《关于印发〈阿克苏地区水污染防治工作方案〉的通知》（阿行署办〔2016〕104号）；

（29）《关于印发〈阿克苏地区土壤污染防治工作方案〉的通知》（阿行署发〔2017〕68号）；

（30）《关于印发阿克苏地区生态环境分区管控方案（2023年版）的通知》（阿地环字〔2024〕32号）。

2.1.3 环境保护技术规范

（1）《建设项目环境影响评价技术导则 总纲》（HJ2.1-2016）；

（2）《环境影响评价技术导则 大气环境》（HJ2.2-2018）；

（3）《环境影响评价技术导则 地表水环境》（HJ2.3-2018）；

（4）《环境影响评价技术导则 地下水环境》（HJ610-2016）；

（5）《环境影响评价技术导则 声环境》（HJ2.4-2021）；

（6）《环境影响评价技术导则 生态影响》（HJ19-2022）；

（7）《环境影响评价技术导则 土壤环境（试行）》（HJ964-2018）；

（8）《建设项目环境风险评价技术导则》（HJ169-2018）；

（9）《环境影响评价技术导则 陆地石油天然气开发建设项目》（HJ 349-2023）；

（10）《陆上石油天然气开采业绿色矿山建设规范》（DZ/T0317-2018）；

（11）《石油天然气开采业污染防治技术政策》（原环境保护部公告 2012 年第 18 号）；

（12）《石油和天然气开采行业清洁生产评价指标体系（试行）》；

（13）《危险废物收集贮存运输技术规范》（HJ2025-2012）；

（14）《工业企业土壤和地下水自行监测技术指南（试行）》（HJ1209-2021）；

（15）《排污单位自行监测技术指南 陆上石油天然气开采工业》（HJ1248-2022）；

（16）《排污许可证申请与核发技术规范 工业固体废物（试行）》（HJ1200-2021）；

(17) 《石油天然气项目土地复垦与生态修复技术规范》(GB/T 43936-2024)。

2.1.4 相关文件及技术资料

(1) 《塔里木油田富满油田 F₁₃ 断裂带及周缘奥陶系一间房组开发调整地面工程》(大庆油田设计院有限公司)；

(2) 《环境质量现状监测报告》；

(3) 塔里木油田分公司提供的其他技术资料；

(4) 环评委托书。

2.2 评价目的和评价原则

2.2.1 评价目的

(1) 通过环境现状调查和监测,掌握项目所在地沙雅县一带的自然环境及环境质量现状。

(2) 针对拟建工程特点和污染特征,确定主要环境影响要素及其污染因子。

(3) 预测拟建工程对当地环境可能造成影响的程度和范围,从而制定避免和减轻污染的对策和措施,并提出总量控制指标。

(4) 分析拟建工程可能存在的环境风险,预测风险发生后可能影响的程度和范围,对项目环境风险进行评估,并提出相应的风险防范和应急措施。

(5) 从技术、经济角度分析拟建工程采取污染治理措施的可行性,从环境保护的角度对拟建工程的建设是否可行给出明确的结论。

(6) 为环境管理主管部门决策、设计部门优化设计、建设单位环境管理提供科学依据。

2.2.2 评价原则

(1) 坚持环境影响评价为项目建设服务,为环境管理服务,为保护生态环境服务。

(2) 严格执行国家、地方环境保护相关法律法规、规章,认真遵守标准、规划相关要求。

(3) 全面贯彻环境影响评价导则、总纲,科学分析项目建设对环境质量的影响。

(4) 根据建设项目的工程内容及其特点,明确与环境要素间的作用效应关

系，充分利用符合时效的数据资料及成果，对建设项目主要环境影响予以重点分析和评价。

(5) 严格贯彻执行“达标排放”、“总量控制”、“以新带老”、“排污许可”等环保法律、法规。

(6) 推行“清洁生产”，从源头抓起，实行生产全过程控制，最大限度节约能源，降低物耗，减少污染物的产生和排放。

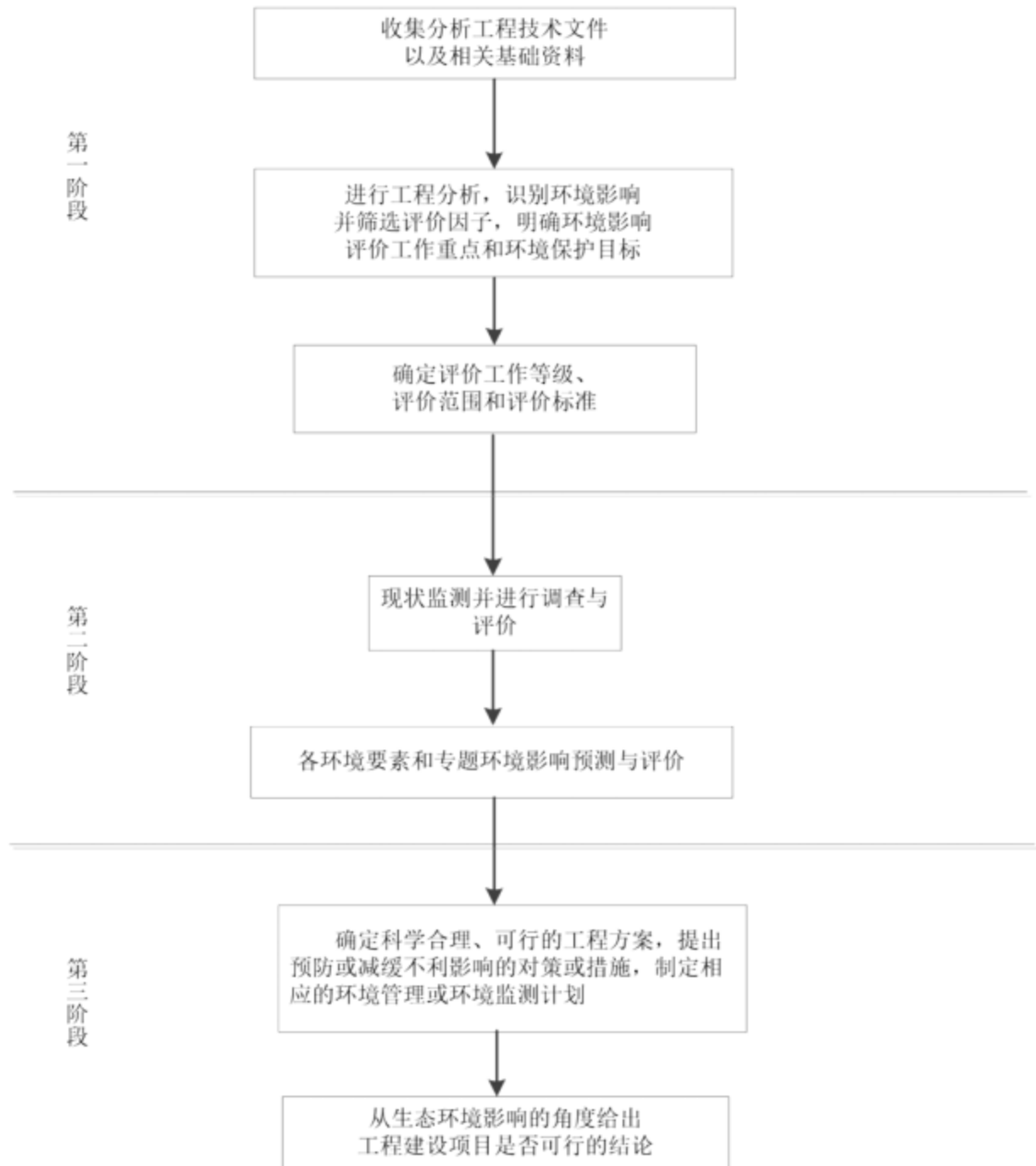


图 2.2-1 环境影响评价工作程序图

2.3 环境影响要素和评价因子

2.3.1 环境影响要素识别

根据拟建工程主要污染源污染因子及区域环境特征，对项目实施后的主要环境影响要素进行识别，结果见表 2.3-1。

表 2.3-1 环境影响要素识别结果一览表

环境因素		单项工程	施工期				运营期	退役期
			钻前工程	钻井工程	储层改造 工程	油气集输 工程	油气集输 工程	封井
自然环境	环境空气	-2D	-2D	-1D	-1D	-1C	-1D	
	地表水	--	--	--	--	—	--	
	地下水	--	-1D	-1D	--	-1C	--	
	声环境	-1D	-1D	-1D	-1D	-1C	-1D	
	土壤环境	--	-1D	--	-1D	-1C	--	
生态环境	地表扰动	-1C	--	--	-1C	—	-1D	
	土壤肥力	--	--	--	-1C	—	-1D	
	植被覆盖度	--	--	--	-1C	—	+1C	
	生物多样性	--	--	--	-1C	—	+1C	
	生物量损失	--	--	--	-1C	—	+1C	
	生态敏感区	--	--	--	-1C	—	+1C	
	生态系统完整性	-1C	--	--	-1C	—	+1C	

注：1、表中“+”表示正效益，“-”表示负效益；

2、表中数字表示影响的相对程度，“1”表示影响较小，“2”表示影响中等，“3”表示影响较大；

3、表中“D”表示短期影响，“C”表示长期影响。

由表 2.3-1 可知，拟建工程的建设对环境的影响是多方面的，存在短期或长期的负面影响。施工期主要表现在对自然环境要素中的环境空气、地下水环境、声环境、土壤环境、生态环境要素中的地表扰动、土壤肥力、植被覆盖度、生物量损失、生态敏感区、生态系统完整性等产生一定程度的负面影响；运营期对环境的影响是长期的，最主要的是对自然环境中的环境空气、声环境、地下水环境、土壤环境、生态系统完整性等产生不同程度的直接的负面影响；退役期对环境的影响体现在对环境空气和声环境的短期负面影响，以及对生态环境的长期正面影响。

2.3.2 评价因子

根据环境影响因素识别结果,结合区域环境质量现状,以及拟建工程特点和污染物排放特征,确定工程评价因子见表 2.3-2。

表 2.3-2 拟建工程评价因子一览表

环境要素	项目	评价因子
环境空气	现状评价	PM ₁₀ 、PM _{2.5} 、CO、O ₃ 、NO ₂ 、SO ₂ 、非甲烷总烃、硫化氢
	污染源评价	非甲烷总烃、硫化氢
	影响评价	非甲烷总烃、硫化氢
地下水环境	现状评价	基本水质因子: pH、色度、嗅和味、浑浊度、肉眼可见物、总硬度、溶解性总固体、耗氧量、氨氮、亚硝酸盐氮、硝酸盐氮、硫酸盐、氯化物、氟化物、氰化物、碘化物、挥发性酚类、铝、铁、锰、铜、锌、砷、汞、铅、镉、铬(六价)、硒、阴离子表面活性剂、总大肠菌群、菌落总数、苯、甲苯 检测分析因子: K ⁺ 、Na ⁺ 、Ca ²⁺ 、Mg ²⁺ 、CO ₃ ²⁻ 、HCO ₃ ⁻ 、Cl ⁻ 、SO ₄ ²⁻ 特征因子: 石油类、氯化物
地下水环境	污染源评价	pH、挥发酚、耗氧量、氨氮、硫化物、氯化物、石油类、溶解性总固体
	影响评价	石油类、氯化物
土壤环境	现状评价	建设用地基本因子: pH、砷、镉、铬(六价)、铜、铅、汞、镍、四氯化碳、氯仿、氯甲烷、1,1-二氯乙烷、1,2-二氯乙烷、1,1-二氯乙烯、顺-1,2-二氯乙烯、反-1,2-二氯乙烯、二氯甲烷、1,2-二氯丙烷、1,1,1,2-四氯乙烷、1,1,2,2-四氯乙烷、四氯乙烯、1,1,1-三氯乙烷、1,1,2-三氯乙烷、三氯乙烯、1,2,3-三氯丙烷、氯乙烯、氯苯、1,2-二氯苯、1,4-二氯苯、乙苯、苯乙烯、硝基苯、苯胺、2-氯酚、苯并[a]蒽、苯并[a]芘、苯并[b]荧蒽、苯并[k]荧蒽、蒽、二苯并[a,h]蒽、茚并[1,2,3-cd]芘、萘 农用地基本因子: pH、镉、汞、砷、铅、铬、铜、镍、锌 特征因子: 石油烃(C ₁₀ ~C ₄₀)、pH、全盐量
	污染源评价	石油烃(C ₁₀ ~C ₄₀)、盐分含量
	影响评价	污染影响型 石油烃(C ₁₀ ~C ₄₀) 生态影响型 盐分含量
固体废物	污染源评价	施工期: 一般工业固废(废弃钻井泥浆、钻井岩屑、施工土方), 危险废物(废机油、废防渗材料、废烧碱包装袋), 生活垃圾;
	影响评价	运营期: 危险废物(落地油、废防渗材料)
声环境	现状评价	L _{Aeq,T}
	污染源评价	L _A
	影响评价	L _{Aeq,T}
生态环境	现状评价	地表扰动、土壤肥力、植被覆盖度、生物量损失、生物多样性、生态敏感区、生态系统完整性
	影响评价	地表扰动、土壤肥力、植被覆盖度、生物量损失、生物多样性、生态敏感区、生态系统完整性

续表 2.3-2 拟建工程评价因子一览表

环境要素	项目	评价因子
环境风险	风险识别	原油、天然气、硫化氢
	风险分析	—
温室气体	污染源评价	CO ₂ 、CH ₄

2.4 评价等级和评价范围

2.4.1 评价等级

2.4.1.1 大气环境影响评价工作等级

本评价依据《环境影响评价技术导则 大气环境》(HJ2.2-2018)中“5.3 评价等级判定”，选择项目污染源正常排放的主要污染物及排放参数，采用估算模型分别计算项目污染源的最大环境影响，然后按评价工作分级判据进行分级。

(1) P_{max} 及 D_{10%} 的确定

根据项目污染源初步调查结果，分别计算项目排放主要污染物的最大地面空气质量浓度占标率P_i (第i个污染物，简称“最大浓度占标率”)，及第i个污染物的地面空气质量浓度达到标准值的10%时对应的最远距离D_{10%}。其中P_i定义公式：

$$P_i = \frac{\rho_i}{\rho_{0i}} \times 100\%$$

式中：P_i——第i个污染物的最大地面空气质量浓度占标率，%；

ρ_i——采用估算模型计算出的第i个污染物的最大1h地面空气质量浓度，μg/m³；

ρ_{0i}——第i个污染物的环境空气质量浓度标准，μg/m³。

其中：P_i——如污染物数i大于1，取P值中最大者P_{max}；

D_{10%}——项目排放的污染物地面空气质量浓度达到标准值的10%时所对应的最远距离。

(2) 城市农村选项确定

根据《环境影响评价技术导则 大气环境》(HJ 2.2-2018)附录B中模型计算设置说明：当项目周边3km半径范围内一半以上面积属于城市建成区或者规划区时，选择城市，否则选择农村。拟建工程各站场周边3km半径范围内均无城市

建成区和规划区，因此，估算模式农村或城市的计算选项为“农村”。

(3) 模型参数和污染源及其预测结果

拟建工程估算模式参数取值见表2.4-1；废气污染源参数见表2.4-2，相关污染物预测及计算结果见表2.4-3。

表2.4-1 估算模型参数一览表

序号	参数		取值
1	城市/农村选项	城市/农村	农村
		人口数(城市选项时)	/
2	最高环境温度/℃		41.2
3	最低环境温度/℃		-24.2
4	测风高度/m		10
5	允许使用的最小风速(m/s)		0.5
6	土地利用类型		沙地
7	区域湿度条件		干燥气候
8	是否考虑地形	考虑地形	<input checked="" type="checkbox"/> 是 <input type="checkbox"/> 否
		地形数据分辨率/m	90
9	是否考虑岸线熏烟	考虑岸线熏烟	<input type="checkbox"/> 是 <input checked="" type="checkbox"/> 否
		岸线距离/km	—
		岸线方向/°	—

表2.4-2 主要废气污染源参数一览表(面源)

面源名称	面源起点坐标/m		面源海拔高度/m	面源长度/m	面源宽度/m	与正北向夹角/°	面源有效排放高度/m	年排放小时数/h	排放工况	评价因子	排放速率/(kg/h)
	经度(°)	纬度(°)									
采油井场无组织废气(HD29-H3)			948	40	60	0	3	8760	正常	H ₂ S	0.000004
										非甲烷总烃	0.017

注：本工程废气污染源面源包括5座新建采油井场，各井场废气污染源面源长度、宽度、高度及排放速率均一致，因此选取HD29-H3场无组织废气为代表井场进行预测。

表 2.4-3 P_{max} 及 D_{10%} 预测及计算结果一览表

序号	污染源名称	评价因子	C _i (μg/m ³)	P _i (%)	P _{max} (%)	最大浓度出现距离(m)	D _{10%} (m)
1	采油井场无组织 废气	非甲烷总烃	16.631	0.83	4.16	44	—
		H ₂ S	0.416	4.16			—

(4) 评价工作等级判定

根据上述计算结果，拟建工程外排废气污染物 $1\% < P_{\max} = 4.16\% < 10\%$ ，根据《环境影响评价技术导则·大气环境》(HJ 2.2-2018)中评价工作分级判据，拟建工程大气环境影响评价工作等级为二级。

2.4.1.2 地表水环境影响评价工作等级

拟建工程废水主要为采出水和井下作业废水，采出水随油气混合物输送至哈一联合站采出水处理单元处理，满足《碎屑岩油藏注水水质指标技术要求及分析方法》(SY/T5329-2022)标准要求后回注地层；井下作业废水收集后送哈拉哈塘油田钻试修废弃物环保处理站处理。因此，拟建工程地表水环境影响评价工作等级为三级 B。

2.4.1.3 地下水环境影响评价工作等级

(1) 建设项目地下水环境影响评价行业分类

根据《环境影响评价技术导则 陆地石油天然气开发建设项目》(HJ 349-2023)，拟建项目新建采油井场、注水井场地下水环境影响评价项目类别为 I 类，集输管线、注水管线地下水环境影响评价项目类别为 II 类。

(2) 地下水环境敏感程度

根据《环境影响评价技术导则·地下水环境》(HJ610-2016)，建设项目的地下水环境敏感程度分级原则见表 2.4-4。

表 2.4-4 地下水环境敏感程度分级表

敏感程度	地下水环境敏感特征
敏感	集中式饮用水水源(包括已建成的在用、备用、应急水源，在建和规划的饮用水水源)准保护区；除集中式饮用水水源以外的国家或地方政府设定的与地下水环境相关的其他保护区，如热水、矿泉水、温泉等特殊地下水资源保护区

续表 2.4-4 地下水环境敏感程度分级表

敏感程度	地下水环境敏感特征
较敏感	集中式饮用水水源(包括已建成的在用、备用、应急水源,在建和规划的饮用水水源)准保护区以外的补给径流区;未划定准保护区的集中式饮用水水源,其保护区以外的补给径流区;分散式饮用水水源地;特殊地下水资源(如矿泉水、温泉等)保护区以外的分布区等其它未列入上述敏感分级的环境敏感区 ^a
不敏感	上述地区之外的其他地区

a “环境敏感区”是指《建设项目环境影响评价分类管理名录》中所界定的涉及地下水的环境敏感区

拟建项目调查评价范围内不涉及集中式及分散式饮用水水源,不属于集中式饮用水水源准保护区和准保护区以外的补给径流区,不涉及国家或地方政府设定的与地下水环境相关的其他保护区及保护区以外的分布区,不涉及未划定准保护区的集中式饮用水水源及其保护区以外的补给径流区,项目区域地下水环境敏感程度分级为“不敏感”。

(3) 评价工作等级判定

地下水评价工作等级划分依据见表 2.4-5。

表 2.4-5 地下水评价工作等级划分依据一览表

环境敏感程度 \ 项目类别	I 类项目	II 类项目	III 类项目
敏感	—	—	二
较敏感	—	二	三
不敏感	二	三	三

地下水评价工作等级见表 2.4-6。

表 2.4-6 地下水评价工作等级一览表

项目名称	项目类别	环境敏感程度	评价等级
采油井场、注水井场	I 类	不敏感	二
集输管线、注水管线	II 类	不敏感	三

由上表可知,拟建工程采油井场、注水井场建设内容地下水环境影响评价工作等级为二级;集输管线、注水管线建设内容地下水环境影响评价工作等级为三级。

2.4.1.4 声环境影响评价工作等级

(1) 声环境功能区类别

拟建工程位于富满油田，周边区域以油气开发为主，根据《声环境质量标准》(GB3096-2008)，属于其规定的2类声环境功能区。

(2) 敏感目标噪声级增高量和受噪声影响人口数量

拟建工程井场周围200m范围内现状无声环境敏感目标。

(3) 评价工作等级判定

综合以上分析，按照《环境影响评价技术导则 声环境》(HJ2.4-2021)中声环境影响评价等级划分原则，确定拟建工程声环境影响评价工作等级为二级。

2.4.1.5 土壤环境影响评价工作等级

根据《环境影响评价技术导则 土壤环境(试行)》(HJ964-2018)和《环境影响评价技术导则 陆地石油天然气开发建设项目》(HJ 349-2023)，工程所在区域属于土壤盐化地区，拟建项目类别同时按照生态影响型项目和污染影响型项目考虑，并根据不同项目类型类别分别判定评价等级。

(1) 建设项目类别

根据《环境影响评价技术导则 陆地石油天然气开发建设项目》(HJ 349-2023)，拟建项目新建采油井场、注水井场属于I类项目，集输管线、注水管线属于II类项目。

(2) 占地规模

根据《环境影响评价技术导则 土壤环境(试行)》(HJ964-2018)，“建设项目占地规模分为大型($\geq 50\text{hm}^2$)、中型($5\sim 50\text{hm}^2$)和小型($\leq 5\text{hm}^2$)”。

本项目永久占地面积为 2.15hm^2 ，占地规模为小型。

(3) 建设项目敏感程度

① 污染影响型

污染影响型建设项目敏感程度见表2.4-7。

表 2.4-7 污染影响型建设项目敏感程度一览表

项目名称	和周边敏感目标关系	环境敏感程度
HD29-H5井场	涉及耕地	敏感

续表 2.4-7 污染影响型建设项目敏感程度一览表

项目名称	和周边敏感目标关系	环境敏感程度
4座采油井场	周边 1km 范围内不涉及耕地、园地、牧草地、村庄等敏感点	不敏感
注水井场	周边 1km 范围内不涉及耕地、园地、牧草地、村庄等敏感点	不敏感
HD29-H5 井集输管线	涉及耕地	敏感
4座单井集输管线	管线周边 200m 范围内不涉及耕地、园地、牧草地、村庄等敏感点	不敏感
注水管线	管线周边 200m 范围内不涉及耕地、园地、牧草地、村庄等敏感点	不敏感

②生态影响型

生态影响型建设项目敏感程度见表 2.4-8。

表 2.4-8 生态影响型建设项目敏感程度一览表

项目名称	土壤含盐量(g/kg)	土壤 pH 值	环境敏感程度
采油井场	>4	5.5<pH<8.5	敏感
注水井场	>4	5.5<pH<8.5	敏感
集输管线	>4	5.5<pH<8.5	敏感
注水管线	>4	5.5<pH<8.5	敏感

(4)评价工作等级判定

①根据《环境影响评价技术导则 土壤环境(试行)》(HJ964-2018),土壤环境污染影响评价工作等级划分见表2.4-9。

表 2.4-9 评价工作等级分级表

敏感程度 \ 占地规模	I类			II类			III类		
	大	中	小	大	中	小	大	中	小
敏感	一级	一级	一级	二级	二级	二级	三级	三级	三级
较敏感	一级	一级	二级	二级	二级	三级	三级	三级	—
不敏感	一级	二级	二级	二级	三级	三级	三级	—	—

土壤环境污染影响评价工作等级见表 2.4-10。

表 2.4-10 污染影响型建设项目敏感程度一览表

项目名称	项目类别	环境敏感程度	评价等级
HD29-H5 井场	I 类	敏感	—
4 座采油井场	I 类	不敏感	二
注水井场	I 类	不敏感	二
HD29-H5 井集输管线	II 类	敏感	二
4 座单井集输管线	II 类	不敏感	三
注水管线	II 类	不敏感	三

由上表可知，本项目 HD29-H5 井场建设内容土壤环境（污染影响型）评价工作等级为一级；4 座采油井场、注水井场、HD29-H5 井集输管线建设内容土壤环境（污染影响型）评价工作等级为二级；4 条单井集输管线及注水管线建设内容土壤环境（污染影响型）评价工作等级为三级。

②根据《环境影响评价技术导则 土壤环境(试行)》(HJ964-2018)，土壤环境生态影响评价工作等级划分见表 2.4-11。

表 2.4-11 评价工作等级分级表

项目类别 敏感程度	I 类	II 类	III 类
敏感	一级	二级	三级
较敏感	二级	二级	三级
不敏感	二级	三级	—

土壤环境污染影响评价工作等级见表 2.4-12。

表 2.4-12 土壤环境生态影响评价工作等级一览表

项目名称	项目类别	土壤含盐量 (g/kg)	环境敏感程度	评价等级
采油井场	I 类	>4	敏感	—
注水井场	I 类	>4	敏感	—
集输管线	II 类	>4	敏感	二
注水管线	II 类	>4	敏感	二

由上表可知，本项目采油井场、注水井场建设内容土壤环境（生态影响型）评价工作等级为一级；集输管线及注水管线建设内容土壤环境（生态影响型）

评价工作等级为二级。

2.4.1.6 生态影响评价工作等级

根据《环境影响评价技术导则生态影响》(HJ19-2022)中6.1评价等级判定,结合建设项目影响区域的生态敏感性和影响程度,生态评价等级划分为一级、二级和三级。根据以下原则确定评价等级。

(1)拟建项目HD29-H5井北距新疆沙雅县新疆沙雅县塔里木河上游湿地自然保护区核心保护区540m,HD29-H5井集输管线生态评价范围内涉及自然保护区,评价等级为一级。

(2)拟建项目HD29-H4井、HD27-H2井集输管线定向钻穿越生态保护红线,更换注水管线、HD29-H5井集输管线距生态保护红线最近约5m,管线涉及生态保护红线,生态影响评价等级不低于二级,线性工程地下穿越或地表跨越生态敏感区,在生态敏感区范围内无永久、临时占地时,评价等级可下调一级,管线采用无害化定向钻工艺穿越生态保护红线,评价等级下调一级。

(3)拟建项目HD29-H3井场、YW2注水点、HD24-3C井场、新建集输管线、新建注水管线、更换注水管线土壤影响范围内均涉及天然林、公益林等生态保护目标,生态评价等级不低于二级。

(4)根据《环境影响评价技术导则 地表水环境》(HJ2.3-2018),本项目不属于水文要素影响型建设项目。

(5)本项目新增永久占地面积为2.15hm²,新增临时占地面积28.35hm²,总面积≤20km²。

(6)本项目不涉及对保护生物多样性具有重要意义的区域。

表2.4-13 生态评价工作等级一览表

项目名称	和周边敏感目标关系	评价等级
HD29-H5井集输管线	涉及自然保护区	一
HD29-H3井场、YW2注水点、HD24-3C井场、新建集输管线、新建注水管线、更换注水管线	涉及公益林(天然林)	二
HD29-H5井场、HD27-H2井场、HD29-H4井场、HD29-H10井场	-	三

综合以上分析,根据《环境影响评价技术导则·生态影响》(HJ19-2022)中

划分依据，确定拟建工程生态影响评价工作等级为一级。

2.4.1.7 环境风险评价工作等级

2.4.1.7.1 危险物质及工艺系统危险性(P)的分级确定

本工程在生产、使用、储存过程中涉及有毒有害、易燃易爆物质，参照《建设项目环境风险评价技术导则》(HJ169-2018)附录B确定危险物质的临界量。定量分析危险物质数量与临界量的比值(Q)和所属行业及生产工艺特点(M)，按附录C对危险物质及工艺系统危险性(P)等级进行判断。

拟建工程存在多种危险物质，则按式(1-1)计算物质总质量与其临界量比值(Q)：

$$Q = \frac{q_1}{Q_1} + \frac{q_2}{Q_2} + \dots + \frac{q_n}{Q_n}$$

式中： $q_1, q_2 \dots q_n$ 每种危险物质的最大存在总量，t；

$Q_1, Q_2 \dots Q_n$ 每种危险物质的临界量，t。

当 $Q < 1$ 时，该项目环境风险潜势为 I；

当 $Q \geq 1$ 时，将 Q 值划分为：(1) $1 \leq Q < 10$ ；(2) $10 \leq Q < 100$ ；(3) $Q \geq 100$ 。

表 2.4-14 建设项目 Q 值确定表

风险源	序号	危险物质名称	CAS号	最大存在总量 q_i /t	临界量 Q_i /t	该种危险物质Q值
集输 管线	1	原油	—	29.2949	2500	0.0117
	2	天然气	74-82-8	2.8229	10	0.2823
	3	硫化氢	7783-06-4	0.000073	2.5	0.00003
项目Q值Σ						0.29403

注：本次选择 HD27-H2 井集输管线进行核算，管线长度 7km，管线直径 DN80，管线压力 2.5MPa。

经计算，本工程 Q 值为 $0.29403 < 1$ ，风险潜势为 I。

2.4.1.7.2 评价工作等级的划分

根据导则规定，环境风险评价工作等级划分方法见表 2.4-15。

表 2.4-15 环境风险评价工作等级划分一览表

环境风险潜势	IV、IV ^a	III	II	I
评价工作等级	—	二	三	简单分析 ^a

a 是相对于详细评价工作内容而言，在描述危险物质、环境影响途径、环境危害后果、风险防范措施等方面给出定性的说明。

对照表 2.4-15 可知,本工程环境风险潜势为 I,因此本工程确定环境风险评价等级为简单分析。

2.4.2 评价范围

根据拟建工程各环境要素确定的评价等级、污染源排放情形,结合区域自然环境特征,按导则中评价范围确定的相关规定,各环境要素评价范围见表 2.4-16。

表 2.4-16 各环境要素评价范围一览表

序号	环境要素	评价等级	评价范围	
1	环境空气	二级	以各井场为中心边长 5km 包络线区域	
2	地表水环境	三级 B	—	
3	地下水环境	二级	井场地下水流向上游 1km,下游 3km,两侧外扩 1km 的 8km ² 矩形区域	
		三级	管线两侧 200m 的范围	
4	声环境	二级	各井场边界外 200m 范围	
5	土壤环境	生态影响型	一级	各采油井场、注水井场边界外扩 5km
			二级	管线边界两侧向外延 0.2km 范围
		污染影响型	一级	HD29-H5 井场外扩 1km
			二级	4 座采油井场、注水井场外扩 0.2km, HD29-H5 井集输管线边界两侧向外延 0.2km 范围
			三级	4 座单井集输管线、注水管线边界两侧向外延 0.2km 范围
6	生态影响	一级	HD29-H5 井集输管线管线中心线两侧外延 1km	
		二级	HD29-H3 井场、YW2 注水点、HD24-3C 井场周围 50m 范围,新建集输管线、新建注水管线、更换注水管线穿越公益林段,以线路穿越段向两端外延 1km、线路中心线向两侧外延 1km 为评价范围	
		三级	HD29-H5 井场、HD27-H2 井场、HD29-H4 井场、HD29-H10 井场	
7	环境风险	简单分析	—	

2.5 评价内容和评价重点

2.5.1 评价内容

根据拟建工程特点及周围环境特征,将本次评价工作内容列于表 2.5-1。

表 2.5-1 评价内容一览表

序号	项目	内容
1	概述	项目由来、环境影响评价工作过程、分析判定相关情况、关注的主要环境问题及环境影响、主要结论
2	总则	编制依据、评价目的和评价原则、环境影响要素和评价因子、评价等级与评价范围、评价内容和评价重点、相关规划、技术规范、政策法规及环境功能区划、评价标准、环境保护目标
3	建设项目工程分析	区块开发现状及环境影响回顾：富满油田开发现状、“三同时”执行情况、环境影响回顾评价、区块污染物排放情况、存在环保问题及整改措施。 拟建工程：项目概况、油气资源概况、主要技术经济指标、工程组成、工艺流程及产排污节点、施工期污染源及其防治措施、运营期污染源及其防治措施、退役期污染源及其防治措施、非正常排放、清洁生产分析、三本账、污染物总量控制分析。 依托工程：介绍哈一联合站、哈拉哈塘油田钻试修废弃物环保处理站、塔河南岸油田钻试修废弃物环保处理站等基本情况及依托可行性分析
4	环境现状调查与评价	自然环境概况、环境质量现状监测与评价
5	环境影响预测与评价	施工期环境影响分析(大气环境、地表水环境、地下水环境、声环境、固体废物、生态影响、土壤环境影响分析) 运营期环境影响预测与评价(大气环境、地表水环境、地下水环境、声环境、固体废物、生态影响、土壤环境及环境风险) 退役期环境影响分析(退役期污染物情况、退役期生态保护措施)
6	环保措施及其可行性论证	针对项目拟采取的污染防治、生态保护、环境风险防范等环境保护措施，分析论证其技术可行性、经济合理性、长期稳定运行和达标排放的可靠性、满足环境质量改善和排污许可要求的可行性、生态保护和恢复效果的可达性
7	碳排放影响评价	碳排放分析、减污降碳措施、碳排放评价结论及建议
8	环境影响经济损益分析	从项目实施后的环境影响的正负两方面，以定性和定量相结合方式估算建设项目环境影响的经济价值
9	环境管理与监测计划	按项目建设阶段、生产运行阶段，提出具体环境管理要求；给出污染物排放清单，明确污染物排放的管理要求；提出应向社会公开的信息内容；提出建立日常环境管理制度、组织机构和环境管理台账相关要求；提出环境监理要求；提出环境监测计划
10	环境影响评价结论	对建设项目环境影响评价各章节结论进行概括总结和综合分析，结合环境质量目标要求，明确给出建设项目的环境影响可行性结论

2.5.2 评价重点

结合项目的排污特征及周围环境现状，确定拟建工程评价重点为工程分析、地下水影响评价、土壤环境影响评价、生态影响评价和环保措施可行性论证。

2.6 评价标准

本次环境影响评价执行如下标准：

(1) 环境质量标准

环境空气：新疆沙雅县新疆沙雅县塔里木河上游湿地自然保护区PM₁₀、PM_{2.5}、SO₂、NO₂、CO、O₃执行《环境空气质量标准》(GB3095-2012)及其修改单(生态环境部公告2018年第29号)一级标准，保护区之外其他区域执行二级标准；非甲烷总烃参照执行《大气污染物综合排放标准详解》中的2.0mg/m³的标准；H₂S执行《环境影响评价技术导则 大气环境》(HJ2.2-2018)附录D其他污染物空气质量浓度参考限值10μg/m³的标准。

地下水：执行《地下水质量标准》(GB/T14848-2017)Ⅲ类标准，石油类参照执行《地表水环境质量标准》(GB3838-2002)Ⅲ类标准；

声环境：执行《声环境质量标准》(GB3096-2008)2类区标准。

土壤：占地范围内土壤执行《土壤环境质量 建设用地土壤污染风险管控标准(试行)》(GB36600-2018)中第二类用地土壤污染风险筛选值；占地范围外执行《土壤环境质量 农用地土壤污染风险管控标准(试行)》(GB15618-2018)中农用地土壤污染风险筛选值；石油烃参照执行《土壤环境质量 建设用地土壤污染风险管控标准(试行)》(GB36600-2018)中第二类用地土壤污染风险筛选值。

(2) 污染物排放标准

废气：井场厂界无组织排放非甲烷总烃执行《陆上石油天然气开采工业大气污染物排放标准》(GB39728-2020)中边界污染物控制要求中相应限值；井场无组织排放H₂S执行《恶臭污染物排放标准》(GB 14554-93)中新扩改建项目二级标准。

废水：采出水随采出液经集输管线最终输送至哈一联合站处理，达到《碎屑岩油藏注水水质指标技术要求及分析方法》(SY/T5329-2022)标准后回注地层，井下作业废液采取不落地直接排入专用废水回收罐收集后，酸碱中和后运至哈拉哈塘油田钻试修环保处理站处理，达到《碎屑岩油藏注水水质指标技术要求及分析方法》(SY/T5329-2022)标准后回注地层。

噪声：施工噪声执行《建筑施工场界环境噪声排放标准》(GB12523-2011)中相应限值；运营期噪声执行《工业企业厂界环境噪声排放标准》(GB12348-2008)2类标准限值要求。

(3) 控制标准

固体废物：一般工业固体废物贮存执行《一般工业固体废物贮存和填埋污染控制标准》(GB18599-2020)；危险废物贮存执行《危险废物贮存污染控制标准》(GB18597-2023)。

上述各标准的标准值见表 2.6-1 至表 2.6-3。

表 2.6-1 环境质量标准一览表

环境要素	项目	取值时间	一级标准	二级标准	单位	标准来源	
空气	PM ₁₀	年平均	40	70	μg/m ³	《环境空气质量标准》(GB3095-2012)及其修改单标准	
		24小时平均	50	150			
	PM _{2.5}	年平均	15	35			
		24小时平均	35	75			
	SO ₂	年平均	20	60			
		24小时平均	50	150			
		1小时平均	150	500			
	NO ₂	年平均	40	40			
		24小时平均	80	80			
		1小时平均	200	200			
	CO	24小时平均	4	4			mg/m ³
		1小时平均	10	10			
O ₃	日最大8小时平均	100	160	μg/m ³			
	1小时平均	160	200				
非甲烷总烃	1小时平均	2.0	2.0	mg/m ³	《大气污染物综合排放标准详解》中的2.0mg/m ³ 的标准		
H ₂ S	一次	0.01	0.01	mg/m ³	《环境影响评价技术导则 大气环境》(HJ2.2-2018)附录D其他污染物空气质量浓度参考限值		
环境要素	项目	取值时间	标准	单位	标准来源		
地下水	色	≤15		铂钴色度单位	《地下水质量标准》(GB/T14848-2017)表1感官性状及一般化学指标中Ⅲ类		
	嗅和味	无		—			
	浑浊度	≤3		NTU			
	肉眼可见物	无		—			

续表 2.6-1 环境质量标准一览表

环境要素	项目	取值时间	标准	单位	标准来源
地下水	pH	6.5~8.5		—	《地下水质量标准》 (GB/T14848-2017)表1感官性状 及一般化学指标中Ⅲ类
	总硬度	≤450		mg/L	
	溶解性总固体	≤1000			
	硫酸盐	≤250			
	氯化物	≤250		mg/L	《地下水质量标准》 (GB/T14848-2017)表1感官性状 及一般化学指标中Ⅲ类
	铁	≤0.3			
	锰	≤0.10			
	铜	≤1.00			
	锌	≤1.00			
	铝	≤0.20			
	挥发性酚类	≤0.002			
	阴离子表面活性剂	≤0.3			
	耗氧量	≤3.0			
	氨氮	≤0.50			
	硫化物	≤0.02			
	钠	≤200			
	总大肠菌群	≤3.0			
	菌落总数	≤100		CFU/mL	
	亚硝酸盐	≤1.00		mg/L	《地下水质量标准》 (GB/T14848-2017)表1毒理学指 标中Ⅲ类
	硝酸盐	≤20.0			
	氰化物	≤0.05			
	氟化物	≤1.0		mg/L	《地下水质量标准》 (GB/T14848-2017)表1毒理学指 标中Ⅲ类
	碘化物	≤0.08			
	汞	≤0.001			
	砷	≤0.01			
	硒	≤0.01			
镉	≤0.005				
铬(六价)	≤0.05				
铅	≤0.01				

续表 2.6-1 环境质量标准一览表

环境要素	项目	取值时间	标准	单位	标准来源
地下水	三氯甲烷		≤0.06	mg/L	《地下水质量标准》 (GB/T14848-2017)表1毒理学指 标中Ⅲ类
	四氯化碳		≤0.002		
	苯		≤0.01		
	甲苯		≤0.7		
	石油类		≤0.05	mg/L	参照执行《地表水环境质量标准》 (GB3838-2002)Ⅲ类标准
声环境	L _{eq,1}	昼间	60	dB(A)	《声环境质量标准》 (GB3096-2008)2类区标准
		夜间	50		

表 2.6-2 土壤污染风险筛选值一览表

序号	检测项目	第二类用地风险筛选值	单位	标准
1	砷	60	mg/kg	《土壤环境质量 建设用地土壤 污染风险管控标准(试行)》 (GB36600-2018)表1、表2第二类 用地筛选值
2	镉	65		
3	六价铬	5.7		
4	铜	18000		
5	铅	800		
6	汞	38		
7	镍	900		
8	四氯化碳	2.8		
9	氯仿	0.9		
10	氯甲烷	37		
11	1,1-二氯乙烷	9		
12	1,2-二氯乙烷	5		
13	1,1-二氯乙烯	66		
14	顺1,2-二氯乙烯	596		
15	反1,2-二氯乙烯	54		
16	二氯甲烷	616		
17	1,2-二氯丙烷	5		
18	1,1,1,2-四氯乙烷	10		
19	1,1,2,2-四氯乙烷	6.8		
20	四氯乙烯	53		

续表 2.6-2 土壤污染风险筛选值一览表

序号	检测项目	第二类用地风险筛选值	单位	标准	
21	1,1,1-三氯乙烷	840	mg/kg	《土壤环境质量 建设用地土壤污染风险管控标准(试行)》(GB36600-2018)表1、表2 第二类用地筛选值	
22	1,1,2-三氯乙烷	2.8			
23	三氯乙烯	2.8			
24	1,2,3-三氯丙烷	0.5			
25	氯乙烯	0.43			
26	苯	4			
27	氯苯	270			
28	1,2-二氯苯	560			
29	1,4-二氯苯	20			
30	乙苯	28			
31	苯乙烯	1290			
32	甲苯	1200			
33	间/对二甲苯	570			
34	邻二甲苯	640			
35	硝基苯	76			
36	苯胺	260			
37	2-氯酚	2256			
38	苯并[a]蒽	15			
39	苯并[a]芘	1.5			
40	苯并[b]荧蒽	15			
41	苯并[k]荧蒽	151			
42	蒽	1293			
43	二苯并[a,h]蒽	1.5			
44	茚并[1,2,3-cd]芘	15			
45	萘	70			
46	石油烃(C ₁₀ ~C ₄₀)	4500			
47	镉	0.6			《土壤环境质量 农用地土壤污染风险管控标准(试行)》(GB15618-2018)中农用地土壤污染风险筛选值(pH>7.5)
48	汞	3.4			
49	砷	25			
50	铅	170			

续表 2.6-2 土壤污染风险筛选值一览表

序号	检测项目	第二类用地风险筛选值	单位	标准
51	铬	250	mg/kg	《土壤环境质量 农用地土壤污染风险管控标准(试行)》(GB15618-2018)中农用地土壤污染风险筛选值(pH>7.5)
52	铜	100		
53	镍	190		
54	锌	300		

表 2.6-3 污染物排放标准一览表

类别	污染源	项 目	排放限值	单位	标准来源	
废气	燃油机械 设备 废气	560kW \geq P _{max} \geq 130kW	CO	3.5	g/kWh	《非道路移动机械用柴油机排气污染物排放限值及测量方法(中国第三、四阶段)》(GB20891-2014)及修改单中第三阶段排放限值
			HC	-		
			NOx	-		
			HC+NOx	4.0		
			PM	0.2		
井场无 组织废 气	非甲烷总 烃		4.0	mg/m ³	《陆上石油天然气开采工业大气污染物排放标准》(GB39728-2020)中边界污染物控制要求 《恶臭污染物排放标准》(GB 14554-93)中新扩改建项目二级标准	
		H ₂ S	0.06			
废水	采出水、 井下作 业废水	悬浮固体含量	≤35.0	mg/L	《碎屑岩油藏注水水质指标技术要求及分析方法》(SY/T5329-2022)中表1水质主要控制指标	
		悬浮物颗粒直径中 值	≤5.5	μm		
		含油量	≤100	mg/L		
		平均腐蚀率	≤0.076	mm/a		
施工 噪声	L _{max} 1	昼间	70	dB(A)	《建筑施工场界环境噪声排放标准》(GB12523-2011)	
夜间		55				
厂界 噪声		昼间	60		《工业企业厂界环境噪声排放标准》(GB12348-2008)2类标准	
		夜间	50			

2.7 相关规划、技术规范、政策法规及环境功能区划

2.7.1 主体功能区划

根据《新疆维吾尔自治区主体功能区规划》，将新疆国土空间划分为重点开发、限制开发和禁止开发区域。重点开发、限制开发和禁止开发三类主体功能区，是基于不同区域的资源环境承载能力、现有开发强度和未来发展潜力，

以是否适宜或如何进行大规模、高强度的工业化城镇化开发为基准划分的。新疆主体功能区划中，重点开发区域和限制开发区域覆盖国土全域，而禁止开发区域镶嵌于重点开发区域或者限制开发区域内。

拟建工程位于富满油田内，不占用生态保护红线及水源地、风景名胜区等，不在新疆维吾尔自治区主体功能区规划划定的重点开发区和禁止开发区，属于主体功能区中的限制开发区域(农产品主产区)。《新疆维吾尔自治区主体功能区规划》中限制开发区域(农产品主产区)功能定位：新疆农产品主产区的功能定位是：保障农牧产品供给安全的重要区域，农牧民安居乐业的美好家园，社会主义新农村建设的示范区。农产品主产区发展方向和开发原则是：位于农产品主产区的点状能源和矿产资源基地建设，必须进行生态环境影响评估，并尽可能减少对生态空间与农业空间的占用，同步修复生态环境。其中，在水资源严重短缺、环境容量很小、生态十分脆弱、地震和地质灾害频发的地区，要严格控制能源和矿产资源开发。

本项目主要建设井场和集输管线，报告中已提出相关生态环境减缓措施，项目施工过程中严格控制施工占地，井场建设和管线敷设完成后，采取措施及时恢复临时占地，尽可能减少对区域生态环境的影响；同时选线过程中已避让农田，减少对生态空间与农业空间的占用；运营期采取完善相应的污染防治措施，污染物均可达标排放。综上所述，项目与区域主体功能区中限制开发区域发展方向和开发原则相协调，符合主体功能区划。

2.7.2 相关规划、技术规范及政策法规

(1) 相关规划

根据评价区块的地理位置，项目区位于新疆阿克苏地区沙雅县境内，所在地涉及的相关地方规划包括：《新疆维吾尔自治区国民经济和社会发展第十四个五年规划和 2035 年远景目标纲要》、《阿克苏地区国民经济和社会发展第十四个五年规划和 2035 年远景目标纲要》、《新疆生态环境保护“十四五”规划》、《阿克苏地区生态环境保护“十四五”规划》、《塔里木油田“十四五”发展规划》等。拟建工程与相关规划符合性分析结果参见表 2.7-1。

表 2.7-1 相关规划符合性分析一览表

文件名称	文件要求	拟建工程	符合性
《新疆维吾尔自治区国民经济和社会发展第十四个五年规划和 2035 年远景目标纲要》	建设国家大型油气生产加工和储备基地。加大准噶尔、吐哈、塔里木三大盆地油气勘探开发力度，提高新疆在油气资源开发利用转化过程中的参与度	拟建工程属于塔里木盆地石油开采项目	符合
《阿克苏地区国民经济和社会发展第十四个五年规划和 2035 年远景目标纲要》	积极支持两大油田公司加大油气资源勘探开发力度，推动顺北、塔河主体、博孜一大北等区块油气开采取得重要成果，新增油气资源全部留用当地加工转化，加大地区天然气管网、储备和运营设施建设及互联互通工作，重点联通博孜、克深、英买力等气田至温宿产业园区及西部县(市)天然气管网，集中在温宿发展天然气化工产业，辐射至阿克苏市、柯坪县	本项目属于塔里木油田分公司富满油田油气开采项目	符合
《新疆生态环境保护“十四五”规划》	加强重点行业 VOC ₃ 治理。实施 VOC ₃ 排放总量控制，重点推进石油天然气开采、石化、化工、包装印刷、工业涂装、油品储运销等重点行业排放源以及机动车等移动源 VOC ₃ 污染防治，加强重点行业、重点企业的精细化管控；全面推进使用低 VOC ₃ 含量涂料、油墨、胶粘剂、清洗剂等；加强汽修行业 VOC ₃ 综合治理，加大餐饮油烟污染治理力度，持续削减 VOC ₃ 排放量	拟建工程井场无组织废气排放涉及 VOC ₃ 排放，报告中已针对无组织排放提出相应措施	符合
	加强企业自行监测管理。全面履行排污单位自行监测及信息公开制度，加强帮扶指导和调度监督，督促取得排污许可证的排污单位按要求开展监测	报告中已提出环境监测计划，详见：“9.4.3 监测计划”	符合
	强化危险废物全过程环境监管。建立健全各类危险废物重点监管单位清单，全面实施危险废物清单化管理。督促各类危险废物产生单位和经营单位依法申报危险废物产生处置情况，报备管理计划，做好信息公开工作，规范运行危险废物转移联单。	拟建工程产生的危险废物严格落实《危险废物环境管理指南 陆上石油天然气开采》(生态环境部公告 2021 年 第 74 号)、《危险废物转移管理办法》(生态环境部令 第 23 号)中相关管理要求	符合

续表 2.7-1

相关规划符合性分析一览表

文件名称	文件要求	拟建工程	符合性
《阿克苏地区生态环境保护“十四五”规划》	以石化、化工等行业为重点，加快实施VOC ₂ 治理工程建设。石化、化工行业全面推进储罐改造，使用高效、低泄漏的浮盘和呼吸阀，推进低泄漏设备和管线组件的更换，中石化塔河炼化有限责任公司对火车装卸设施开展改造，新建油气回收装置和VOC ₂ 在线监控设施；中石油、中石化、中曼石油等针对储罐、装载、污水集输储存处置和生产工艺过程等环节建设适宜高效的VOC ₂ 治理设施，对采油作业区采出水罐、工艺池、卸油台、晾晒池等开展VOC ₂ 治理，加快更换装载方式	本项目井场无组织废气排放涉及VOC ₂ 排放，报告中已针对无组织排放提出相应措施	符合
	持续开展地下水环境状况调查评估，以傍河型地下水饮用水水源为重点，防范受污染河段对地下水造成污染。统筹区域地表水、地下水生态环境监管。加强化学品生产企业、工业聚集区、矿山开采区等污染源地表、地下协同防治与环境风险管控。划定地下水型饮用水水源补给区并强化保护措施，开展地下水污染防治重点区划定及污染风险管控。健全分级分类的地下水环境监测评价体系。实施水土环境风险协同防控。在地表水、地下水交互密切的典型地区开展污染综合防治试点。杜绝污水直接排入雨水管网，推进城镇污水管网全覆盖，落实土壤污染和地下水污染的协同防治，切实保障地下水生态环境安全	本项目采出水随油气混合物输送至哈一联合站处理达标后回注地层，井下作业废水采用专用废水回收罐收集，运至哈拉哈塘油田钻试修废弃物环保处理站处理，废水均不向外环境排放；严格执行《环境影响评价技术导则 地下水环境》(HJ610-2016)“11.2.2 分区防控措施”相关要求进行分区防渗；制定完善的地下水监测计划；切实保障地下水生态环境安全	符合
	按照生态环境部统一部署，建立健全自然保护地生态环境监管制度。组织开展自然保护地人类活动遥感监测疑似问题实地核查，实现自然保护地类型全覆盖。加强自然保护地管理，严控自然保护地内各类开发建设活动	本项目不占用自然保护地	符合
	建立生态保护红线管控体系，明确管理责任，强化用途管制，实现一条红线管控重要生态空间，确保生态功能不降低，面积不减少，性质不改变。开展生态保护红线基础调查和人类活动遥感监测，及时发现、移交、查处各类生态破坏问题并监督保护修复情况	本项目不占用及穿越生态保护红线，可确保生态功能不降低，面积不减少，性质不改变	符合

续表 2.7-1 相关规划符合性分析一览表

文件名称	文件要求	拟建工程	符合性
《新疆维吾尔自治区油气发展“十四五”规划》	加强油气产能建设。提高老油田采收率，加大塔里木盆地和老油区深层超深层、外围油气资源开发力度，减缓吐哈、准东、塔河等老油区产量递减。积极推动天山北坡万亿方大气区勘探开发，加快准噶尔盆地南缘、玛湖、吉木萨尔以及塔里木盆地顺北、库车博孜一大北、哈拉哈塘碳酸盐岩油藏等大型油气田建设，促进油气增储上产，实现资源良性接替。	拟建工程为塔里木盆地石油开采项目，促进油气增储上产	符合
《阿克苏地区国土空间规划(2021年-2035年)》	严守生态保护红线。以资源环境承载力为硬约束结合“双评价”中生态保护极重要区评价，强调生态涵养，落实生态红线保护要求，切实做到应划尽划，应保尽保，实现一条生态保护红线管控重要生态空间。	拟建工程距离生态保护红线最近约5m，不在生态保护红线范围内	符合
	加强矿产资源保护与利用落实国家级能源基地、规划矿区，保障战略能源安全。建成3个油气能源资源基地，拜城-库车油气能源资源基地，塔里木盆地塔河油气资源基地，塔里木盆地塔中油气资源基地	本工程位于塔里木盆地油气资源基地，属于石油开采项目	符合
	坚决落实最严格的耕地保护制度，严守耕地保护红线，将达到质量要求的优质耕地依法划入永久基本农田，实施特殊保护。已经划定的永久基本农田全面梳理整改，有序推进永久基本农田划定成果核实，确保永久基本农田数量不减少、质量不降低、生态有改善。	拟建工程不占用永久基本农田	符合

(2)本工程与塔里木油田“十四五”发展规划符合性分析见表 2.7-2。

表 2.7-2 塔里木油田分公司“十四五”规划符合性分析一览表

文件名称	文件要求	本工程	符合性
《塔里木油田“十四五”发展规划》	“十四五”期间持续上产，着力推进“库车山前天然气、塔北-塔中原油”两大根据地，实施老油气田综合治理、新油气田效益建产和油气田精益生产，努力实现原油产量稳中上升和天然气快速上产。	拟建工程为石油开采项目，可保证富满油田持续稳产	符合

续表 2.7-2 塔里木油田分公司“十四五”规划符合性分析一览表

文件名称	文件要求	本工程	符合性
《塔里木油田“十四五”发展规划环境影响报告书》及审查意见	<p>(三) 严格生态环境保护, 强化各类污染防治。针对规划实施可能出现的累积性、长期性生态环境问题, 采取积极有效的生态复垦和生态恢复措施, 确保实现《报告书》提出的各项生态恢复治理要求, 有效减缓规划区生态环境退化趋势。根据油气开采产业政策和生态环境保护政策要求, 严格落实资源环境指标要求, 进一步控制污染物排放以及能源消耗水平, 对油气开采产生的废弃油基泥浆、含油钻屑及其他固体废物, 提出减量化的源头控制措施、资源化的利用路径、无害化的处理要求, 按照国家和地方有关固体废物的管理规定进行处置, 提高废弃油基泥浆和含油钻屑及其处理产物的综合利用率。根据油气开采产业政策和生态环境保护政策要求, 严格落实资源环境指标要求, 进一步控制污染物排放以及能源消耗水平。油气开采、输送、储存、净化等过程及非正常工况应加强挥发性有机物等污染物排放控制, 确保满足区域环境空气质量要求。加强开采废水污染控制, 涉及回注的应经处理满足《碎屑岩油藏注水水质推荐指标及分析方法》(SY/T5329)等相关标准要求, 采取切实可行的地下水污染防治和监控措施, 防止造成地下水污染。油气开采过程中产生的固体废物应当遵循减量化、资源化、无害化原则, 合规处置。加强伴生气、落地油、采出水等回收利用, 提高综合利用水平。</p> <p>(四) 加强生态环境系统治理, 维护生态安全。坚持节约优先、保护优先、自然恢复为主, 统筹推进山水林田湖草沙一体化保护和系统治理, 守住自然生态安全边界。严格控制油气田开发扰动范围, 加大生态治理力度, 结合油气开采绿色矿山建设等相关要求, 落实各项生态环境保护措施, 保障区域生态功能不退化, 油气开发应同步制定并落实生态保护和修复方案, 综合考虑防沙治沙等相关要求, 因地制宜开展生态恢复治理工作</p>	<p>拟建工程废气主要为井场无组织废气, 采取密闭集输, 定期巡检措施; 废水主要为采出水、井下作业废水, 采出水随采出液一起输送至哈一联合站处理, 井下作业废水送哈拉哈塘油田钻试修废弃物环保处理站处理; 同时采取切实可行的地下水污染防治和监控措施, 防止造成地下水污染; 固废主要为落地油、废防渗材料, 落地油、废防渗材料收集后委托有资质单位接收处置。项目井场采取分区防渗措施, 同时提出相关防沙治沙措施</p>	符合

(3) 拟建工程与相关文件符合性分析见表 2.7-3。

表 2.7-3 相关文件符合性分析一览表

文件名称	文件要求	拟建工程	符合性
《转发〈关于进一步加强石油天然气行业环境影响评价的通知〉的通知》(新环环评发[2020]142号)	加快推进油气发展(开发)相关规划编制,并依法开展规划环境影响评价。对已批准的油气发展(开发)规划在实施范围、适用期限、规模、结构和布局等方面进行重大调整或修订的,应当依法重新或补充进行环境影响评价。油气开发规划实施满5年的应当及时开展规划环境影响跟踪评价	塔里木油田分公司已开展《塔里木油田“十四五”发展规划》	符合
《关于进一步加强石油天然气行业环境影响评价管理的通知》(环办环评函[2019]910号)	项目环评应当深入评价项目建设、运营带来的环境影响和环境风险,提出有效的生态环境保护和环境风险防范措施。滚动开发区块产能建设项目环评文件中还应对现有工程环境影响进行回顾性评价,对存在的生态环境问题和环境风险隐患提出有效防治措施。依托其他防治设施的或者委托第三方处置的,应当论证其可行性和有效性	拟建工程已在报告中提出有效的生态环境保护和环境风险防范措施,并在报告中对现有区块开发情况及存在的问题进行回顾性评价,同时针对废水、固废处置的依托进行了可行性论证	符合
	施工期应当尽量减少施工占地、缩短施工时间、选择合理施工方式、落实环境敏感区管控要求以及其他生态环境保护措施,降低生态环境影响。钻井和压裂设备应当优先使用网电、高标准清洁燃油,减少废气排放。选用低噪声设备,避免噪声扰民。施工结束后,应当及时落实环评提出的生态保护措施	拟建工程报告中已提出施工过程中严格控制作业带,减少施工占地的措施,要求施工结束后及时进行恢复清理,落实报告中提出的生态保护措施,避免对区域生态环境造成影响	符合
	油气长输管道及油气田内部集输管道应当优先避让环境敏感区,并从穿越位置、穿越方式、施工场地设置、管线工艺设计、环境风险防范等方面进行深入论证。高度关注项目安全事故带来的环境风险,尽量远离沿线居民	拟建工程油气集输管线采取埋地敷设方式,敷设管线未穿越红线,不在生态保护红线范围内,在采取严格完善的环境风险防范措施和应急措施后,环境风险可防控	符合
	油气企业应当加强风险防控,按规定编制突发环境事件应急预案,报所在地生态环境主管部门备案	哈得采油气管理区制定有《塔里木油田公司哈得油气开发部突发环境事件应急预案》(备案编号652924-2022-026),后续应根据本工程生产过程存在的风险事故类型,完善现有的突发环境事件应急预案	符合

续表 2.7-3 相关文件符合性分析一览表

文件名称	文件要求	拟建工程	符合性
《陆上石油天然气开采业绿色矿山建设规范》 (DZ/T0317-2018)	因矿制宜选择开采工艺和装备，符合清洁生产要求。应贯彻“边开采，边治理，边恢复”的原则，及时治理恢复矿区地质环境，复垦矿区压占和损毁土地	项目提出施工期结束后，恢复井场周边及管线临时占地，符合“边开采，边治理，边恢复”的原则	符合
	应遵循矿区油气资源赋存状况、生态环境特征等条件，科学合理确定开发方案，选择与油气藏类型相适应的先进开采技术和工艺，推广使用成熟、先进的技术装备，严禁使用国家明文规定的限制和淘汰的技术工艺及装备	拟建工程开发方案设计考虑了富满油田油气资源赋存状况、生态环境特征等条件，所选用的技术和工艺均成熟、先进	符合
	集约节约利用土地资源，土地利用符合用地指标政策。合理确定站址、场址、管网、路网建设占地规模	项目井场永久占地和管线临时占地规模均从土地资源节约方面考虑，尽可能缩小占地面积和作业带宽度	符合
《关于加强沙区建设项目环境影响评价工作的通知》 (新环环评发[2020]138号)	对于受理的涉及沙区的建设项目环评文件，严格按照《环境影响评价技术导则生态影响》要求，强化建设项目的环境可行性、环境影响分析预测评估的可靠性和防沙治沙生态环境保护措施的可行性、有效性评估	报告中已提出有效可行的防沙治沙措施，具体见“5.1.5.2 章节”	符合
	对于位于沙化土地封禁保护区范围内或者超过生态环境承载能力或对沙区生态环境可能造成重大影响的建设项目，不予批准其环评文件，从源头预防环境污染和生态破坏	拟建工程不在沙化土地封禁保护区范围内，不属于对沙区生态环境可能造成重大影响的建设项目，项目在采取有效的生态保护、避让、减缓等措施，不会超过区域生态环境承载能力	符合
《石油天然气开采业污染防治技术政策》 (公告 2012 年第 18 号)	要遏制重大、杜绝特别重大环境污染和生态破坏事故的发生。要逐步实现对行业排放的石油类污染物进行总量控制	拟建工程运营期废水主要为采出水和井下作业废水，采出水随油气混合物输送至哈一联合站处理，处理达标后进行回注；井下作业废水采用专用废水回收罐收集后运至哈拉哈塘油田钻试修废弃物环保处理站处理；落地油和废防渗材料委托有危废处置资质的单位接收处置；同时采取切实可行的地下水污染防治和监控措施，防止造成地下水污染；无石油类污染物排放	符合

续表 2.7-3 相关文件符合性分析一览表

文件名称	文件要求	拟建工程	符合性	
《石油天然气开采业污染防治技术政策》(公告2012年第18号)	油气田建设应总体规划,优化布局,整体开发,减少占地和油气损失,实现油气和废物的集中收集、处理处置。	拟建工程建设布局合理,已在设计阶段合理选址,合理利用区域现有道路,减少项目占地;油气采取密闭集输工艺,输送至哈一联合站集中处理;落地油和废防渗材料委托有危废处置资质的单位接收处置	符合	
	在油气集输过程中,应采用密闭流程,减少烃类气体排放	拟建工程油气集输过程为密闭流程	符合	
	在油气开发过程中,应采取措施减轻生态影响并及时用适地植物进行植被恢复	本评价已提出生态影响减缓措施	符合	
	位于湿地自然保护区和鸟类迁徙通道上的油田、油井,若有较大的生态影响,应将电线、采油管线地下敷设。在油田作业区,应采取措施,保护零散自然湿地	拟建工程不占用湿地自然保护区和鸟类迁徙通道	符合	
	在钻井和井下作业过程中,鼓励油污、污水进入生产流程循环利用,未进入生产流程的油污、污水应采用固液分离、废水处理一体化装置等处理后达标外排	拟建工程钻井废水按泥浆体系不同分阶段全部用于配制钻井液,在钻井期间综合利用,不外排;运营期井下作业废水送哈拉哈塘油田钻试修废弃物环保处理站处理	符合	
《关于规范临时用地管理的通知》(自然资规[2021]2号)	建设项目施工、地质勘查使用临时用地时应坚持“用多少、批多少、占多少、恢复多少”,尽量不占或者少占耕地	拟建工程临时用地严格落实“用多少、批多少、占多少、恢复多少”,尽量少占耕地	符合	
	油气资源探采合一开发涉及的钻井及配套设施建设用地,可先以临时用地方式批准使用,勘探结束转入生产使用的,办理建设用地审批手续	严格按照有关规定办理建设用地审批手续	符合	
《新疆维吾尔自治区重点行业生态环境准入条件(2024年)》	选址与空间布局	1.石油、天然气开发项目的选址与布局应符合自治区或油气企业相关油气开发专项规划及规划环评要求,原则上应当以区块为单位开展环境影响评价工作。	项目符合《塔里木油田“十四五”发展规划》及规划环评要求,项目为现有富满油田改扩建项目	符合
		2.在符合产业政策、满足区域生态环境空气质量改善和污染物总量控制要求的前提下,经环境影响比选论证后,适宜在矿区开展的页岩油、页岩气开采、加工一体化项目可在矿区内就地选址。	项目符合产业政策、满足区域生态环境空气质量改善和污染物总量控制要求	符合
		3.涉及自然保护地的石油天然气勘探、开发项目按照国家和自治区有关油气安全保障政策要求执行。	拟建工程不涉及	—

续表 2.7-3 相关文件符合性分析一览表

文件名称	文件要求	拟建工程	符合性
《新疆维吾尔自治区重点行业生态环境准入条件（2024年）》	1. 施工期应当尽量减少施工占地、严格控制施工作业面积、缩短施工时间、选择合理施工方式、落实环境敏感区管控要求以及其他生态环境保护措施，有效降低生态环境影响。	拟建工程施工期严格控制施工作业面积、缩短施工时间，提出水土保持、防风固沙、生态修复的要求，有效降低生态环境影响	符合
	2. 陆地油气开发项目应当对挥发性有机物液体储存和装载损失、废水集输和处理系统、设备与管线组件泄漏、非正常工况等挥发性有机物无组织排放源进行有效管控，通过采取设备密闭、废气有效收集及配套高效末端处理设施等措施，有效控制挥发性有机物和恶臭气体无组织排放，油气集输损耗率不得高于0.5%；工艺过程控制措施、废气收集处理措施以及站场边界非甲烷总烃排放浓度应满足《陆上石油天然气开采工业大气污染物排放标准》（GB39728）要求。锅炉、加热炉、压缩机等装置应优先使用清洁燃料或能源，燃煤燃气锅炉、加热炉废气排放应达到《锅炉大气污染物排放标准》（GB13271）要求，有地方标准的按地方标准执行。涉及高含硫天然气开采的，应当强化钻井、输送、净化等环节环境风险防范措施。高含硫气田回注采出水，应当采取有效措施减少废水处理站和回注井场硫化氢的无组织排放。高含硫天然气净化厂应采用先进高效的硫磺回收工艺，减少二氧化硫排放。	拟建工程废气主要为井场无组织废气，井场采取密闭集输，定期巡检措施；废水主要为采出水、井下作业废液，采出水随采出液一起输送至哈一联合站处理，井下作业废液送哈拉哈塘钻试修废弃物环保处理站处理，废水均不向外环境排放；拟建工程油气集输采用管输方式，损耗率不高于0.5%；井场边界非甲烷总烃排放浓度满足《陆上石油天然气开采工业大气污染物排放标准》（GB39728）要求	符合
	3. 油气开发产生的伴生气应优先回收利用，减少温室气体排放，开发区块伴生气整体回收利用率应达到80%以上；边远井，零散井等产生的伴生气不能回收或难以回收的，应经燃烧后放空。鼓励油气企业将碳捕集、利用与封存（CCUS）技术用于油气开采，提高采收率、减少温室气体排放。	本项目提出了相关降碳措施，具体见“7.2 减污降碳措施”	符合
	4. 陆地油气开发项目产生的废水应经处理后优先回用，无法回用的应满足国家和地方相关污染物排放标准后排放，工业废水回用率应达到90%以上。钻井及储层改造应采用环境友好的油田化学助剂、酸化液、压裂液、钻井液，配备完善的固控设备，钻井液循环率应达到95%以上，压裂废液、酸化废液等井下作业废水应100%返排入罐。	本项目钻井及储层改造采用环境友好的油田化学助剂、酸化液、钻井液，配备完善的固控设备。运营期采出水随采出液一起进入哈一联合站处理达标后回注地层；井下作业废水采用专用废水回收罐不落地收集后运至哈拉哈塘油田钻试修废弃物环保处理站处理。	符合

续表 2.7-3 相关文件符合性分析一览表

文件名称	文件要求	本项目	符合性
《新疆维吾尔自治区重点行业生态环境准入条件（2024年）》	5. 涉及废水回注的，应采取切实可行的地下水污染防治和监控措施，不得回注与油气开采无关的废水，严禁造成地下水污染；在相关行业污染控制标准发布前，回注水应满足《碎屑岩油藏注水水质指标技术要求及分析方法》（SY/T5329）《气田水注入技术要求》（SY/T6596）等相关标准要求。对于页岩油、油注汽开采，鼓励废水处理回用于注汽锅炉。	本项目采出水随油气混合物输送至哈一联合站污水处理系统处理，达到《碎屑岩油藏注水水质指标技术要求及分析方法》（SY/T5329-2022）标准后回注地层	符合
	6. 废弃钻井泥浆及岩屑应采取“泥浆不落地”工艺，勘探、开发过程产生的落地原油回收率应达到100%。废弃水基钻井泥浆及岩屑经“泥浆不落地”设备处理后，固相优先综合利用，暂时不利用或者不能利用的，应按照国家有关规定制定危险废物管理计划，建立危险废物管理台账，依法依规自行处置或委托有相应资质的单位无害化处置。固体废物无害化处置率应达到100%。	本项目废弃钻井泥浆及岩屑应采取“泥浆不落地”工艺，勘探、开发过程产生的落地原油回收率达到100%；膨润土泥浆钻井岩屑经不落地收集系统进行固液分离后，液相回用于钻井液配备，固相收集后排入岩屑池，经检测达标后，可用于油气田内部道路铺设、井场铺垫；磺化泥浆钻井岩屑拉运至哈拉哈塘钻试修废弃物环保处理站处理；运营期产生的落地油、废防渗材料均属于危险废物，桶装收集后依托区域具有危废处置资质的公司接收处置	—
	7. 噪声排放应达到《工业企业厂界环境噪声排放标准》（GB12348）要求。	本项目井场厂界噪声满足《工业企业厂界环境噪声排放标准》（GB12348-2008）中2类标准要求	符合
	8. 对拟退役的废弃井（站）场、管道、道路等工程设施应进行生态修复，生态修复前应对废弃油（气）井、管道进行封堵或设施拆除，确保无土壤及地下水环境污染遗留问题、废弃物得到妥善处置。生态修复应满足《矿山生态环境保护与恢复治理技术规范（试行）》（HJ651）、《废弃井封井回填技术指南（试行）》《废弃井及长停井处置指南》（SY/T6646）、《陆上石油天然气开采业绿色矿山建设规范》（DZ/T0317）等相关要求。	退役的废弃井场、管道、道路等工程设施进行生态修复，生态修复前对废弃油（气）井、管道进行封堵或设施拆除，确保无土壤及地下水环境污染遗留问题、废弃物得到妥善处置。生态修复满足《矿山生态环境保护与恢复治理技术规范（试行）》（HJ651）《废弃井封井回填技术指南（试行）》《废弃井及长停井处置指南》（SY/T6646）、《陆上石油天然气开采业绿色矿山建设规范》（DZ/T0317）等相关要求。	符合

综上所述，本项目符合《阿克苏地区国民经济和社会发展第十四个五年规划和2035年远景目标纲要》、《新疆生态环境保护“十四五”规划》、《阿克苏地区生态环境保护“十四五”规划》、《塔里木油田“十四五”发展规划》、《关于进一步加强石油天然气行业环境影响评价管理的通知》（环办环评函[2019]910号）、《新疆维吾尔自治区重点行业生态环境准入条件（2024年）》等相关规划、技术规范和政策法规文件要求。

2.7.3 “三线一单”分析

2021年2月，新疆维吾尔自治区人民政府发布了《新疆维吾尔自治区“三线一单”生态环境分区管控方案》（新政发〔2021〕18号）。为落实其管控要求，2021年7月，新疆维吾尔自治区生态环境厅发布了《新疆维吾尔自治区七大片区“三线一单”生态环境分区管控要求》（新环环评发〔2021〕162号）；2021年7月，阿克苏地区行政公署发布了《阿克苏地区“三线一单”生态环境分区管控方案》（阿行署发〔2021〕81号）；2024年11月，新疆维吾尔自治区生态环境厅发布了《关于印发〈新疆维吾尔自治区生态环境分区管控动态更新成果〉的通知》（新环环评发〔2024〕157号）；2024年10月，阿克苏地区生态环境局发布了《关于印发阿克苏地区生态环境分区管控方案（2023年版）的通知》（阿地环字〔2024〕32号）。拟建项目与上述文件中“三线一单”分区管控要求的符合性分析见表2.7-4至表2.7-9，拟建项目与“生态保护红线”位置关系示意图见附图，拟建项目与环境管控单元位置关系见附图。

表 2.7-4 拟建工程与《新疆维吾尔自治区“三线一单”生态环境分区管控方案》符合性分析一览表

文件名称	文件要求		拟建工程	符合性
《关于印发〈新疆维吾尔自治区“三线一单”生态环境分区管控方案〉的通知》（新政发〔2021〕18号）	生态保护红线	按照“生态功能不降低、面积不减少、性质不改变”的基本要求，对划定的生态保护红线实施严格管控，保障和维护国家生态安全的底线和生命线	拟建工程距离生态保护红线区约5m，管线定向钻穿越生态保护红线，不占用生态保护红线，管线与生态保护红线位置关系见附图	符合

续表 2.7-4 拟建工程与《新疆维吾尔自治区“三线一单”生态环境分区管控方案》符合性分析一览表

文件名称	文件要求	拟建工程	符合性	
《关于印发<新疆维吾尔自治区“三线一单”生态环境分区管控方案>的通知》(新政发[2021]18号)	环境质量底线	<p>全区水环境质量持续改善,受污染地表水体得到优先治理,饮用水安全保障水平持续提升,地下水超采得到严格控制,地下水水质保持稳定;全区环境空气质量有所提升,重污染天数持续减少,已达标城市环境空气质量保持稳定,未达标城市环境空气质量持续改善,沙尘影响严重地区做好防风固沙、生态环境保护修复等工作;全区土壤环境质量保持稳定,污染地块安全利用水平稳中有升,土壤环境风险得到进一步管控</p>	<p>拟建工程采出水随油气混合物输送至哈一联合站处理达标后回注地层,井下作业废水采用专用废水回收罐收集运至哈拉哈塘油田钻试修废弃物环保处理站处理;同时采取切实可行的地下水污染防治和监控措施,防止造成地下水污染;拟建工程所在区域属于大气环境质量不达标区域,拟建工程油气采取密闭集输工艺,拟建工程已提出持续改善、防风固沙、生态修复的要求,项目实施后建设单位应不断强化大气污染源防治措施,改善区域环境空气质量。拟建工程在正常状况下不会造成土壤环境质量超标,不会增加土壤环境风险</p>	符合
	资源利用上线	<p>强化节约集约利用,持续提升资源能源利用效率,水资源、土地资源、能源消耗等达到国家、自治区下达的总量和强度控制目标。加快区域低碳发展,积极推动乌鲁木齐市、昌吉市、伊宁市、和田市等4个国家级低碳试点城市发挥低碳试点示范和引领作用</p>	<p>拟建工程采出水随采出液一起进入哈一联合站处理达标后回注地层,井下作业废水送哈拉哈塘油田钻试修废弃物环保处理站处理,不外排;油气集输不消耗天然气,井场用电接自区域电网,能源利用均在区域供电负荷范围内,消耗未超出区域负荷上限;井场永久占地面积较小,管线埋地敷设,敷设完成后回填管沟,对土地资源占用较少,土地资源消耗符合要求;拟建工程开发符合资源利用上线要求</p>	符合

续表 2.7-4 拟建工程与《新疆维吾尔自治区“三线一单”生态环境分区管控方案》符合性分析一览表

文件名称	文件要求	拟建工程	符合性
《关于印发〈新疆维吾尔自治区“三线一单”生态环境分区管控方案〉的通知》(新政发[2021]18号)	环境管控单元 自治区划定环境管控单元，分为优先保护单元、重点管控单元和一般管控单元三类，实施分类管控。优先保护单元主要包括生态保护红线区和生态保护红线区以外的饮用水水源保护区、水源涵养区、防风固沙区、土地沙化防控区、水土流失防控区等一般生态空间管控区。生态保护红线区执行生态保护红线管理办法的有关要求；一般生态空间管控区应以生态环境保护优先为原则，开发建设活动应严格执行相关法律、法规要求，严守生态环境质量底线，确保生态功能不降低。重点管控单元主要包括城镇建成区、工业园区和开发强度大、污染物排放强度高的工业聚集区等。重点管控单元要着力优化空间布局，不断提升资源利用效率，有针对性地加强污染物排放管控和环境风险管控，解决生态环境质量不达标、生态环境风险高等问题。一般管控单元主要包括优先保护单元和重点管控单元之外的其它区域。一般管控单元主要落实生态环境保护基本要求，推动区域环境质量持续改善	拟建工程属于一般管控单元，项目建设过程中以生态环境保护优先为原则，开发建设过程中严格执行相关法律、法规要求，严守生态环境质量底线，生态功能不会降低。拟建工程实施后通过采取完善的污染治理措施，可确保污染得到有效地控制，对站址周围大气环境、地表水环境、地下水环境影响可接受，从声环境、土壤环境影响角度项目可行	符合

表 2.7-5 拟建工程与新疆维吾尔自治区总体管控要求符合性分析一览表

名称	管控要求	拟建工程	符合性
新疆维吾尔自治区总体管控要求 A1 空间布局约束 A1.1 禁止开发建设的活动	【A1.1-1】禁止新建、扩建《产业结构调整指导目录（2024年本）》中淘汰类项目。禁止引入《市场准入负面清单（2022年版）》禁止准入类事项。	拟建工程为石油天然气开采项目，属于“石油天然气开采”项目，属于《产业结构调整指导目录（2024年本）》（国家发展改革委令 2023 年第 7 号）中的鼓励类项目，符合国家当前产业政策要求；不属于《市场准入负面清单（2022年版）》（发改体改规（2022）397号）中禁止准入类项目	符合

续表 2.7-5 拟建工程与新疆维吾尔自治区总体管控要求符合性分析一览表

名称	管控要求		拟建工程	符合性
新疆维吾尔自治区总体管控要求	A1 空间布局约束	【A1.1-2】禁止建设不符合国家和自治区环境保护标准的项目。	拟建工程执行标准符合国家和自治区环境保护标准	符合
		【A1.1-3】禁止在饮用水水源保护区、风景名胜、自然保护区的核心区和缓冲区、城镇居民区、文化教育科学研究区等人口集中区域以及法律、法规规定的其他禁止养殖区域建设畜禽养殖场、养殖小区。	拟建工程不涉及相关内容	—
		【A1.1-4】禁止在水源涵养区、地下水源、饮用水源、自然保护区、风景名胜、森林公园、重要湿地及人群密集区等生态敏感区内进行煤炭、石油、天然气开发。	拟建工程占地范围内不涉及在水源涵养区、地下水源、饮用水源、自然保护区、风景名胜、森林公园、重要湿地及人群密集区等生态敏感区域	符合
		【A1.1-5】禁止下列破坏湿地及其生态功能的行为： （一）开（围）垦、排干自然湿地，永久性截断自然湿地水源； （二）擅自填埋自然湿地，擅自采砂、采矿、取土； （三）排放不符合水污染物排放标准的工业废水、生活污水及其他污染湿地的废水、污水，倾倒、堆放、丢弃、遗撒固体废物； （四）过度放牧或者滥采野生植物，过度捕捞或者灭绝式捕捞，过度施肥、投药、投放饵料等污染湿地的种植养殖行为； （五）其他破坏湿地及其生态功能的行为。	拟建工程不涉及自然湿地	—
		【A1.1-6】禁止在自治区行政区域内引进能（水）耗不符合相关国家标准中准入值要求且污染物排放和环境风险防控不符合国家（地方）标准及有关产业准入条件的高污染（排放）、高能（水）耗、高环境风险的工业项目。	拟建工程不属于高污染（排放）、高能（水）耗、高环境风险的工业项目	符合

续表 2.7-5 拟建工程与新疆维吾尔自治区总体管控要求符合性分析一览表

名称	管控要求		拟建工程	符合性	
新疆维吾尔自治区总体管控要求	A1 空间布局约束	A1.1 禁止开发建设的活动	<p>【A1.1-7】①坚决遏制高耗能高排放低水平项目盲目发展。严把高耗能高排放低水平项目准入关口，严格落实污染物排放区域削减要求，对不符合规定的项目坚决停批停建。依法依规淘汰落后产能和化解过剩产能。</p> <p>②重点行业企业纳入重污染天气绩效分级，制定“一厂一策”应急减排清单，实现应纳尽纳；引导重点企业在秋冬季安排停产检修计划，减少冬季和采暖期排放。推进重点行业深度治理实施全工况脱硫脱硝提标改造，加大无组织排放治理力度，深入开展工业炉窑综合整治，全面提升电解铝、活性炭、硅冶炼、纯碱、电石、聚氯乙烯、石化等行业污染治理水平。</p>	<p>拟建工程不属于高耗能高排放低水平项目；不属于重点行业企业</p>	符合
		<p>【A1.1-8】严格执行危险化学品“禁限控”目录，新建危险化学品生产项目必须进入一般或较低安全风险的化工园区（与其他行业生产装置配套建设的项目除外），引导其他石化化工项目在化工园区发展。</p>	<p>拟建工程不属于新建危险化学品生产项目</p>	符合	
		<p>【A1.1-9】严禁新建自治区《禁止、控制和限制危险化学品目录》中淘汰类、禁止类危险化学品化工项目。严格执行生态保护红线、永久基本农田管控要求，禁止新（改、扩）建化工项目违规占用生态保护红线和永久基本农田。在塔里木河、伊犁河、额尔齐斯河干流及主要支流岸线1公里范围内，除提升安全、环保、节能、智能化、产品质量水平的技术改造项目外，严格禁止新建、扩建化工项目，不得布局新的化工园区（含化工集中区）。</p>	<p>拟建项目不涉及占用永久基本农田，拟建项目采用定向钻穿越生态保护红线，不占用生态保护红线</p>	符合	
		<p>【A1.1-10】推动涉重金属产业集中优化发展，禁止新建用汞的电石法（聚）氯乙烯生产工艺，新建、扩建的重有色金属冶炼、电镀、制革企业优先选择布设在依法合规设立并依法开展规划环境影响评价的产业园区。</p>	<p>拟建工程不涉及</p>	—	

续表 2.7-5 拟建工程与新疆维吾尔自治区总体管控要求符合性分析一览表

名称	管控要求		拟建工程	符合性	
新疆维吾尔自治区总体管控要求	A1 空间布局约束	A1.1 禁止开发建设的活动	【A1.1-11】国务院有关部门和青藏高原县级以上地方人民政府应当建立健全青藏高原雪山冰川冻土保护制度，加强对雪山冰川冻土的监测预警和系统保护。青藏高原省级人民政府应当将大型冰帽冰川小规模冰川群等划入生态保护红线，对重要雪山冰川实施封禁保护采取有效措施，严格控制人为扰动。青藏高原省级人民政府应当划定冻土区保护范围，加强对多年冻土区和中深季节冻土区的保护，严格控制多年冻土区资源开发，严格审批多年冻土区城镇规划和交通、管线、输变电等重大工程项目。青藏高原省级人民政府应当开展雪山冰川冻土与周边生态系统的协同保护，维持有利于雪山冰川冻土保护的生态环境。	拟建工程不涉及相关内容	—
		A1.2 限制开发建设的活动	【A1.2-1】严格控制缺水地区、水污染严重区域和敏感区域高耗水高污染行业发展。	拟建工程不属于高耗水高污染行业	符合
			【A1.2-2】建设项目用地原则上不得占用永久基本农田，确需占用永久基本农田的建设项目须符合《中华人民共和国基本农田保护条例》中相关要求，占用耕地、林地或草地的建设项目须按照国家、自治区相关补偿要求进行补偿。	拟建工程不涉及占用永久基本农田	—
			【A1.2-3】以用途变更为住宅、公共管理与公共服务用地的地块为重点，严格建设用地准入管理和风险管控，未依法完成土壤污染状况调查或风险评估的地块，不得开工建设与风险管控和修复无关的项目。	拟建工程不涉及相关内容	—
			【A1.2-4】严格控制建设项目占用湿地。因国家和自治区重点建设工程、基础设施建设，以及重点公益性项目建设，确需占用湿地的应当按照有关法律、法规规定的权限和程序办理批准手续。	拟建工程不涉及占用湿地	符合
【A1.2-5】严格管控自然保护地范围内非生态活动，稳妥推进核心区内居民、耕地有序退出，矿权依法依规退出。	塔里木油田分公司已于2019年底完成保护区退出工作，并完成复垦	符合			

续表 2.7-5 拟建工程与新疆维吾尔自治区总体管控要求符合性分析一览表

名称	管控要求		拟建工程	符合性
新疆维吾尔自治区总体管控要求	A1 空间布局约束	【A1.3-1】任何单位和个人不得在水源涵养区、饮用水水源保护区内和河流、湖泊、水库周围建设重化工、涉重金属等工业污染项目；对已建成的工业污染项目，当地人民政府应当组织限期搬迁。	拟建工程不属于重化工、涉重金属等工业污染项目	符合
		【A1.3-2】对不符合国家产业政策、严重污染水环境的生产项目全部予以取缔。	拟建工程不属于严重污染水环境的生产项目	符合
		【A1.3-3】根据《产业结构调整指导目录》《限期淘汰产生严重污染环境的工业固体废物的落后生产工艺设备名录》等要求，配合有关部门依法淘汰烧结-鼓风机5炼铅工艺炼铅等涉重金属落后产能和化解过剩产能。严格执行生态环境保护等相关法规标准，推动经整改仍达不到要求的产能依法依规关闭退出。	拟建工程不涉及涉重金属落后产能和化解过剩产能	符合
		【A1.3-4】城市建成区、重点流域内已建成投产化工企业和危险化学品生产企业应加快退城入园，搬入化工园区前企业不应实施改扩建工程扩大生产规模。	拟建工程不涉及相关内容	--
	A1.4 其它布局要求	【A1.4-1】一切开发建设活动应符合国家、自治区主体功能区规划自治区和各地颁布实施的生态环境功能区划、国民经济发展规划、产业发展规划、国土空间规划等相关规划及重点生态功能区负面清单要求，符合区域或产业规划环评要求。	拟建工程与区域主体功能区划目标相协调，符合塔里木油田“十四五”发展规划及规划环评	符合
		【A1.4-2】新建、扩建石化、化工、焦化、有色金属冶炼、平板玻璃项目应布设在依法合规设立并经规划环评的产业园区。	拟建工程不属于石化、化工、焦化、有色金属冶炼、平板玻璃项目	符合
		【A1.4-3】危险化学品生产企业搬迁改造及新建化工项目必须进入国家及自治区各级人民政府正式批准设立，规划环评通过审查，规划通过审批且环保基础设施完善的工业园区，并符合国土空间规划产业发展规划和生态红线管控要求	拟建工程不属于危险化学品生产企业搬迁改造及新建化工项目	--

续表 2.7-5 拟建工程与新疆维吾尔自治区总体管控要求符合性分析一览表

名称	管控要求		拟建工程	符合性		
新疆维吾尔自治区总体管控要求	A2 污染物排放管控	A2.1 污染物削减/替代要求	<p>【A2.1-1】新、改、扩建重点行业建设项目应符合“三线一单”、产业政策、区域环评、规划环评和行业环境准入管控要求。重点区域的新、改、扩建重点行业建设项目应遵循重点重金属污染物排放“减量替代”原则。</p> <p>【A2.1-2】以石化、化工、涂装、医药、包装印刷、油品储运销等行业领域为重点，安全高效推进挥发性有机物综合治理，实施原辅材料和产品源头替代工程。</p> <p>【A2.1-3】促进大气污染物与温室气体协同控制。实施污染物和温室气体协同控制，实现减污降碳协同效应。开展工业、农业温室气体和污染减排协同控制研究，减少温室气体和污染物排放。强化污水、垃圾等集中处置设施环境管理，协同控制氢氟碳化物、甲烷、氧化亚氮等温室气体。加强节约能源与大气污染防治协同有效衔接促进大气污染防治协同增效。</p> <p>【A2.1-4】严控建材、铸造、冶炼等行业无组织排放，推进石化、化工、涂装、医药、包装印刷、油品储运销等行业项目挥发性有机物（VOCs）防治。严格有色金属冶炼、石油加工、化工、焦化等行业项目的土壤、地下水污染防治措施要求。推进工业园区和企业集群建设涉VOCs“绿岛”项目，统筹规划建设一批集中涂装中心、活性炭集中处理中心、溶剂回收中心等，实现VOCs集中高效处理。</p>	<p>拟建工程属于石油天然气开采项目，不属于重点行业建设项目</p> <p>拟建工程实施后油气采取密闭集输工艺，生产设施密闭，加强设备管理，减少VOC_s排放对大气环境的影响</p> <p>本项目提出了相关降碳措施，具体见“7.2 减污降碳措施”</p>	符合	
		A2.2 污染控制措施要求	<p>【A2.2-1】推动能源、钢铁、建材、有色、电力、化工等重点领域技术升级，控制工业过程温室气体排放，推动工业领域绿色低碳发展。积极鼓励发展二氧化碳捕集利用与封存等低碳技术。促进大气污染物与温室气体协同控制。实施污染物和温室气体协同控制，实现减污降碳协同效应。强化污水、垃圾等集中处置设施环境管理，协同控制氢氟碳化物、甲烷、氧化亚氮等温室气体。加强节约能源与大气污染防治协同有效衔接，促进大气污染防治协同增效。</p>	<p>拟建工程不属于能源、钢铁、建材、有色、电力、化工等重点领域</p>	—	

续表 2.7-5 拟建工程与新疆维吾尔自治区总体管控要求符合性分析一览表

名称	管控要求		拟建工程	符合性	
新疆维吾尔自治区总体管控要求	A2 污染物排放管控	A2.2 污染控制措施要求	【A2.2-2】实施重点行业氮氧化物等污染物深度治理。 钢铁、水泥、焦化行业超低排放改造。推进玻璃、陶瓷、铸造、铁合金、有色、煤化和石化等行业采取清洁生产、提标改造、深度治理等综合措施。加强自备燃煤机组污染治理设施运行管控，确保按照超低排放标准运行。针对铸造、铁合金、焦化、水泥、砖瓦、石灰耐火材料、金属冶炼以及煤化工、石油化工等行业，严格控制物料储存、输送及生产工艺过程无组织排放。重点涉气排放企业逐步取消烟气旁路，因安全生产无法取消的，安装在线监控系统。	拟建工程不涉及相关内容	—
		【A2.2-3】强化重点区域大气污染联防联控，合理确定产业布局，推动区域内统一产业准入和排放标准。实施水泥行业错峰生产，推进散煤整治、挥发性有机污染物综合治理、钢铁、水泥、焦化和燃煤工业锅炉行业超低排放改造、燃气锅炉低氮燃烧改造、工业园区内轨道运输（大宗货物“公转铁”）、柴油货车治理、锅炉炉窑综合治理等工程项目。全面推行绿色施工，持续推动城市建成区重污染企业搬迁或关闭退出。	拟建工程不涉及相关内容	—	
		【A2.2-4】强化用水定额管理。推进地下水超采综合治理。开展河湖生态流量（水量）确定工作，强化生态用水保障。	拟建工程施工期中采取节水措施，用水量较小，管道试压废水进行综合利用，节约了水资源；运营期不新增用水，不会超过用水总量控制指标	符合	
		【A2.2-5】持续推进伊犁河、额尔齐斯河、额敏河、玛纳斯河、乌伦古湖、博斯腾湖等流域生态治理，加强生态修复。推动重点行业重点企业绿色发展，严格落实水污染物排放标准。加强农副食品加工、化工、印染、棉浆粕、粘胶纤维等企业综合治理和清洁化改造。	拟建工程不涉及相关内容	—	

续表 2.7-5 拟建工程与新疆维吾尔自治区总体管控要求符合性分析一览表

名称	管控要求		拟建工程	符合性	
新疆维吾尔自治区总体管控要求	A2 污染物排放管控	A2.2 污染控制措施要求	<p>【A2.2-6】推进地表水与地下水协同防治。以傍河型地下水饮用水水源为重点，防范受污染河段侧渗和垂直补给对地下水污染。加强化学品生产企业、工业聚集区、矿山开采区等污染源的地表、地下协同防治与环境风险管控。加强工业污染防治。推动重点行业、重点企业绿色发展，严格落实水污染物排放标准和排污许可制度。加强农副食品加工、化工、印染、棉浆粕、粘胶纤维、制糖等企业综合治理和清洁化改造。支持企业积极实施节水技术改造，加强工业园区污水集中处理设施运行管理，加快再生水回用设施建设，提升园区水资源循环利用水平。</p>	<p>拟建工程施工期中采取节水措施，用水量较小，管道试压废水进行综合利用，节约了水资源；运营期不新增用水，不会超过用水总量控制指标</p>	符合
		<p>【A2.2-7】强化重点区域地下水环境风险管控，对化学品生产企业工业聚集区、尾矿库、矿山开采区、危险废物处置场、垃圾填埋场等地下水污染源及周边区域，逐步开展地下水环境状况调查评估加强风险管控。</p>	<p>拟建工程采出水随采出液输送至哈一联合站处理达标后回注地层，井下作业废液采用专用回收罐收集后运至哈拉哈塘钻试修废弃物环保处理站处理，废水均不向外环境排放；严格执行《环境影响评价技术导则 地下水环境》（HJ610-2016）“11.2.2 分区防控措施”相关要求分区防渗；制定完善的地下水监测计划；切实保障地下水生态环境安全</p>	符合	
		<p>【A2.2-8】严控土壤重金属污染，加强油（气）田开发土壤污染防治，以历史遗留工业企业污染场地为重点，开展土壤污染风险管控与修复工程。</p>	<p>富满油田已开展历史遗留污油泥清理工作，已完成受污染土壤清理工作</p>	符合	

续表 2.7-5 拟建工程与新疆维吾尔自治区总体管控要求符合性分析一览表

名称	管控要求		拟建工程	符合性	
新疆维吾尔自治区总体管控要求	A2 污染物 排放 管控	A2.2污 染控制措 施要求	【A2.2-9】加强种植业污染防治。深入推进化肥农药减量增效，全面推广测土配方施肥，引导推动有机肥、绿肥替代化肥，集成推广化肥减量增效技术模式，加强农药包装废弃物管理。实施农膜回收行动，健全农田废旧地膜回收利用体系，提高废旧地膜回收率。推进农作物秸秆综合利用，不断完善秸秆收储运用体系，形成布局合理、多元利用的秸秆综合利用格局。	拟建工程不涉及相关内容	--
	A3 环境 风险 防控	A3.1人 居环境要 求	【A3.1-1】建立和完善重污染天气兵地联合应急预案、预报预警应急机制和会商联动机制。“乌—昌—石”区域内可能影响相邻行政区域大气环境的项目，兵地间、城市间必须相互征求意见。	拟建工程不涉及相关内容	--
			【A3.1-2】对跨国境河流、涉及县级及以上集中式饮用水水源地的河流、其他重要环境敏感目标的河流，建立健全流域上下游突发水污染事件联防联控机制，建立流域环境应急基础信息动态更新长效机制，绘制全流域“一河一策一图”。建立健全跨部门、跨区域的环境应急协调联动处置机制，强化流域上下游、兵地各部门协调，实施联合监测、联合执法、应急联动、信息共享，形成“政府引导、多元联动、社会参与、专业救援”的环境应急处置机制，持续开展应急综合演练，实现从被动应对到主动防控的重大转变。加强流域突发水环境事件应急能力建设，提升应急响应水平，加强监测预警控污、信息通报、协同处置、基础保障等工作，防范重大生态环境风险，坚决守住生态环境安全底线。	拟建工程不涉及相关内容	--
			【A3.1-3】强化重污染天气监测预报预警能力，建立和完善重污染天气兵地联合应急预案、预警应急机制和会商联动机制，加强轻、中度污染天气管控。	拟建工程不涉及相关内容	--

续表 2.7-5 拟建工程与新疆维吾尔自治区总体管控要求符合性分析一览表

名称	管控要求	拟建工程	符合性	
新疆维吾尔自治区总体管控要求	A3 环境风险防控 A3.2 联防联控要求	【A3.2-1】提升饮用水安全保障水平。以县级及以上集中式饮用水水源地为重点，推进饮用水水源地保护区规范化建设，统筹推进备用水源或应急水源建设。单一水源供水的重点城市于 2025 年底前基本完成备用水源或应急水源建设，有条件的地区开展兵地互为备用水源建设。梯次推进农村集中式饮用水水源地保护区划定，到 2025 年完成乡镇级集中式饮用水水源地保护区划定与勘界立标。开展“千万人”农村饮用水水源地保护区环境风险排查整治，加强农村水源水质监测，依法清理饮用水水源地保护区内违法建筑和排污口，实施从水源到水龙头全过程监管。强化饮用水水源地保护区环境应急管理，完善重大突发环境事件的物资和技术储备。针对汇水区、补给区存在兵地跨界的，建立统一的饮用水水源地应急和执法机制，共享应急物资。	拟建工程不涉及相关内容	--
		【A3.2-2】依法推行农用地分类管理制度，强化受污染耕地安全利用和风险管控。因地制宜制定实施安全利用方案，鼓励采取种植结构调整等措施，确保受污染耕地全部实现安全利用。	拟建工程不涉及受污染耕地	--
		【A3.2-3】加强新污染物多环境介质协同治理。排放重点管控新污染物的企事业单位应采取污染控制措施，达到相关污染物排放标准及环境质量目标要求；按照排污许可管理有关要求，依法申领排污许可证或填写排污登记表，并在其中载明执行的污染控制标准要求及采取的污染控制措施。排放重点管控新污染物的企事业单位和其他生产经营者应按照相关法律法规要求，对排放（污）口及其周边环境定期开展环境监测，评估环境风险，排查整治环境安全隐患，依法公开新污染物信息，采取措施防范环境风险。土壤污染重点监管单位应严格控制有毒有害物质排放，建立土壤污染隐患排查制度防止有毒有害物质渗漏、流失、扬散。	拟建工程不涉及相关内容	--

续表 2.7-5 拟建工程与新疆维吾尔自治区总体管控要求符合性分析一览表

名称	管控要求		拟建工程	符合性
新疆维吾尔自治区总体管控要求	A3 环境 风险 防控	A3.2 联防联控要求	<p>【A3.2-4】加强环境风险预警防控。加强涉危险废物企业、涉重金属企业、化工园区、集中式饮用水水源地及重点流域环境风险调查评估，实施分类分级风险管控，协同推进重点区域、流域生态环境污染综合防治、风险防控与生态修复。</p>	<p>符合</p> <p>拟建工程已提出一系列环境风险防范措施及应急要求，本次建设内容纳入哈得采油气管区现有应急预案中，定期按照应急预案内容进行应急演练，逐步提高应急演练范围与级别，出现风险事故时能够及时应对</p>
			<p>【A3.2-5】强化生态环境应急管理。实施企业突发生态环境应急预案电子化备案，完成县级以上政府突发环境事件应急预案修编。完善区域和企业应急处置物资储备系统，结合新疆各地特征污染物的特性，加强应急物资储备及应急物资信息化建设，掌握社会应急物资储备动态信息，妥善应对各类突发生态环境事件。加强应急监测装备配置，定期开展应急演练，增强实战能力。</p>	<p>符合</p> <p>拟建工程已提出一系列环境风险防范措施及应急要求，本次建设内容纳入哈得采油气管区现有应急预案中，定期按照应急预案内容进行应急演练，逐步提高应急演练范围与级别，出现风险事故时能够及时应对</p>
			<p>【A3.2-6】强化兵地联防联控联防，落实兵地统一规划、统一政策统一标准、统一要求、统一推进的防治管理措施，完善重大项目环境影响评价区域会商、重污染天气兵地联合应急联动机制。建立兵地生态环境联合执法和联合监测长效机制。</p>	<p>—</p> <p>拟建工程不涉及相关内容</p>
A4	A4.1 水资源		<p>【A4.1-1】自治区用水总量 2025 年、2030 年控制在国家下达的指标内。</p>	<p>符合</p> <p>拟建工程施工期中采取节水措施，用水量较小，管道试压废水进行综合利用，节约了水资源；运营期不新增用水，不会超过用水总量控制指标</p>
			<p>【A4.1-2】加大城镇污水再生利用工程建设力度，推进区域再生水循环利用，到 2025 年，城市生活污水再生利用率力争达到 60%。 【A4.1-3】加强农村水利基础设施建设，推进农村供水保障工程，农村自来水普及率、集中供水率分别达到 99.3%、99.7%。</p>	<p>—</p> <p>拟建工程不涉及相关内容。</p>

续表 2.7-5 拟建工程与新疆维吾尔自治区总体管控要求符合性分析一览表

名称	管控要求		拟建工程	符合性	
新疆维吾尔自治区总体管控要求	A4.1	水资源 【A4.1-3】地下水资源利用实行总量控制和水位控制。取用地下水资源，应当按照国家和自治区有关规定申请取水许可。地下水利用应当以浅层地下水为主。	拟建工程施工期中采取节水措施，用水量较小，管道试压废水进行综合利用，节约了水资源；运营期不新增用水，不会超过用水总量控制指标	符合	
	A4.2	土地资源 【A4.2-1】土地资源上线指标控制在最终批复的国土空间规划控制指标内。	拟建工程各井场永久占地面积较小，对土地资源占用较少，土地资源消耗符合要求	符合	
	A4	A4.3	能源利用 【A4.3-1】单位地区生产总值二氧化碳排放降低水平完成国家下达指标。 【A4.3-2】到2025年，自治区万元国内生产总值能耗比2020年下降14.5%。 【A4.3-3】到2025年，非化石能源占一次能源消费比重达18%以上	拟建工程核算了温室气体排放量，整体温室气体排放量相对较小	符合
			【A4.3-4】鼓励使用清洁能源或电厂热力、工业余热等替代锅炉炉窑燃料用煤。	项目不涉及	—
			【A4.3-5】以碳达峰碳中和工作为引领，着力提高能源资源利用效率。引导重点行业深入实施清洁生产改造，钢铁、建材、石油化工等重点行业以及其他行业重点用能单位持续开展节能降耗。	拟建工程核算了温室气体排放量，整体温室气体排放量相对较小	符合
			【A4.3-6】深入推进碳达峰碳中和行动。推动能源清洁低碳转型，加强能耗“双控”管理，优化能源消费结构。新增原料用能不纳入能源消费总量控制。持续推进散煤整治。	拟建工程核算了温室气体排放量，整体温室气体排放量相对较小	符合
	A4.4	禁燃区要求 【A4.4-1】在禁燃区内，禁止销售、燃用高污染燃料；禁止新建、扩建燃用高污染燃料的设施。已建成的，应当在规定期限内改用清洁能源。	拟建工程不涉及煤炭的消耗，不涉及燃用高污染燃料的设施	符合	

续表 2.7-5 拟建工程与新疆维吾尔自治区总体管控要求符合性分析一览表

名称	管控要求		拟建工程	符合性	
新疆维吾尔自治区总体管控要求	A4	A4.5 资源综合利用	<p>【A4.5-1】加强固体废物源头减量、资源化利用和无害化处置，最大限度减少填埋量。推进工业固体废物精细化、名录化环境管理，促进大宗工业固废综合利用、主要农业废弃物全量利用。加快构建废旧物资回收和循环利用体系，健全强制报废制度和废旧家电、消费电子等耐用消费品回收处理体系，推行生产企业“逆向回收”模式。以尾矿和共伴生矿、煤矸石、炉渣、粉煤灰、脱硫石膏、冶炼渣、建筑垃圾等为重点，持续推进固体废物综合利用和环境整治不断提高大宗固体废物资源化利用水平。推行生活垃圾分类，加快建设县（市）生活垃圾处理设施，到2025年，全疆城市生活垃圾无害化处理率达到99%以上。</p>	运营期产生的落地油、防渗材料均属于危险废物，收集后依托区域具有危废处置资质的公司接收处置	符合
		<p>【A4.5-2】推动工业固废按元素价值综合开发利用，加快推进尾矿（共伴生矿）、粉煤灰、煤矸石、冶炼渣、工业副产石膏、赤泥、化工废渣等工业固废在有价组分提取、建材生产、市政设施建设、井下充填、生态修复、土壤治理等领域的规模化利用。着力提升工业固废在生产纤维材料、微晶玻璃、超细化填料、低碳水泥、固废基高性能混凝土、预制件、节能型建筑材料等领域的高值化利用水平。</p>	拟建工程不涉及相关内容。	--	
		<p>【A4.5-3】结合工业领域减污降碳要求，加快探索钢铁、有色、化工、建材等重点行业工业固体废物减量化路径，全面推行清洁生产全面推进绿色矿山、“无废”矿区建设，推广尾矿等大宗工业固体废物环境友好型井下充填回填，减少尾矿库贮存量。推动大宗工业固体废物在提取有价组分、生产建材、筑路、生态修复、土壤治理等领域的规模化利用。</p>	拟建工程不涉及相关内容。	--	
		<p>【A4.5-4】发展生态种植、生态养殖，建立农业循环经济发展模式促进农业固体废物综合利用。鼓励和引导农民采用增施有机肥秸秆还田、种植绿肥等技术，持续减少化肥农药使用比例。加大畜禽粪污和秸秆资源化利用先进技术和新型市场模式的集成推广，推动形成长效运行机制。</p>	拟建工程不涉及相关内容。	--	

表 2.7-6 拟建项目与“七大片区总体管控”符合性分析

名称	管控要求	拟建项目	符合性
天山南坡片区总体管控要求	切实保护托木尔峰和天山南坡中段冰雪水源及生物多样性保护生态功能区内的托木尔峰自然景观、高山冰川、野生动物、森林和草原，合理利用天然草地，稳步推进草原减牧，加强保护区管理，维护自然景观和生物多样性	拟建项目不在托木尔峰和天山南坡中段冰雪水源及生物多样性保护生态功能区	符合
	重点做好塔里木盆地北缘荒漠化防治。加强荒漠植被及河岸荒漠林保护，规范油气勘探开发作业，建立油田和公路扰动区域工程与生物相结合的防风固沙体系，逐步形成生态屏障	拟建项目属于石油开采项目，施工过程中严格控制施工占地，管道敷设完成后，采取措施及时恢复临时占地，对施工作业带进行生态恢复，尽可能减少对区域生态环境的影响	符合
	推进塔里木河流域用水结构调整，维护塔里木河、博斯腾湖基本生态用水	拟建项目不涉及	—
	加强塔里木河流域水环境风险管控。加大博斯腾湖污染源头达标排放治理和监督力度，实施博斯腾湖综合治理	拟建项目已提出一系列环境风险防范措施及应急要求	符合
	加强油（气）资源开发区土壤环境污染综合整治。强化涉重金属行业污染防控与工业废物处理处置	哈得采油气管理区加强油田废弃物的无害化处理，严防富满油田勘探、开发、运行过程中以及事故排放产生的废弃物对土壤的污染；拟建项目不涉及涉重金属行业污染防控与工业废物处理处置	符合

表 2.7-7 拟建项目与《阿克苏地区“三线一单”生态环境分区管控方案》

符合性分析一览表

名称	文件要求	拟建项目	符合性	
《阿克苏地区“三线一单”生态环境分区管控方案》	生态保护红线	按照“生态功能不降低、面积不减少、性质不改变”的基本要求，对划定的生态保护红线实施严格管控，保障和维护地区生态安全的底线和生命线	拟建工程距离生态保护红线区约 5m，管线定向钻穿越生态保护红线，不占用生态保护红线，项目与生态保护红线位置关系见附图	符合

续表 2.7-7 拟建项目与《阿克苏地区“三线一单”生态环境分区管控方案》

符合性分析一览表

名称	文件要求	拟建项目	符合性
《阿克苏地区“三线一单”生态环境分区管控方案》	环境质量底线	水环境质量持续改善，河流水质优良断面比例保持稳定，饮用水安全保障水平提升，地下水水质保持良好；环境空气质量有所提升，重污染天数持续减少，持续做好防风固沙、生态环境保护修复等工作；土壤环境质量保持稳定，土壤环境风险得到进一步管控	符合
	资源利用上线	推进低碳发展，强化节约集约利用，持续提升资源能源利用效率，水资源、土地资源、能源消耗等达到自治区下达的总量和强度控制目标	符合
	环境管控单元	阿克苏地区共划分 99 个环境管控单元，分为优先保护单元、重点管控单元、一般管控单元三类，实施分类管控。一般管控单元主要落实生态环境保护及其它相关法律、法规要求，推动地区环境质量持续改善	符合

表 2.7-8 本项目与《阿克苏地区生态环境准入清单更新情况说明（2023 年）》符合性分析一览表

名称	文件要求	本项目	符合性	
阿克苏地区总体管控要求	空间布局约束	1.1 禁止新建、改（扩）建《产业结构调整指导目录（2024 年本）》中淘汰类项目。禁止引入《市场准入负面清单（2022 年版）》禁止准入类事项。	本项目为石油开采项目，属于《产业结构调整指导目录（2024 年本）》（国家发展改革委令 2023 年 第 7 号）中的鼓励类项目，符合国家当前产业政策要求；不属于《市场准入负面清单（2022 年版）》（发改体改规〔2022〕397 号）中禁止准入类项目	符合
		1.2 国家重点生态功能区内禁止新建、改扩建产业准入负面清单中禁止类项目。	本项目为石油开采项目，属于《产业结构调整指导目录（2024 年本）》（国家发展改革委令 2023 年 第 7 号）中的鼓励类项目，符合国家当前产业政策要求；不属于《市场准入负面清单（2022 年版）》（发改体改规〔2022〕397 号）中禁止准入类项目	符合
		1.3 禁止建设不符合国家和自治区环境保护标准的项目。	本项目符合国家和自治区环境保护标准	符合
		1.4 禁止新建、改建、扩建列入淘汰类目录的高污染工业项目。禁止使用列入淘汰类目录的工艺、设备、产品。	本项目不属于列入淘汰类目录的高污染工业项目	符合
		1.5 禁止在饮用水水源保护区、风景名胜保护区、自然保护区的核心区和缓冲区、城镇居民区、文化教育科学研究区等人口集中区域以及法律、法规规定的其他禁止养殖区域建设畜禽养殖场、养殖小区。	本项目不涉及	-
		1.6 禁止在水源涵养区、地下水源、饮用水源、自然保护区、风景名胜保护区、森林公园、重要湿地及人群密集区等生态敏感区域内进行煤炭、石油、天然气开发。	本项目占地范围内不涉及水源涵养区、地下水源、饮用水源、自然保护区、风景名胜保护区、森林公园、重要湿地及人群密集区等生态敏感区域	符合
		1.7 禁止向沙漠、滩涂、盐碱地、沼泽地等非法排污、倾倒有毒有害物质。	本项目不涉及	-

续表 2.7-8 本项目与《阿克苏地区生态环境准入清单更新情况说明（2023年）》符合性分析一览表

名称	文件要求	本项目	符合性
阿克苏地区总体管控要求	1.8 禁止利用渗坑、裂隙、溶洞或者采用稀释等方法处置危险废物。	本项目危险废物均交由具有危险废物处置单位处置	-
	1.9 禁止在地区范围内引进能（水）耗不符合相关国家标准中准入值要求且污染物排放和环境风险防控不符合国家（地方）标准及有关产业准入条件的高污染（排放）、高能（水）耗、高环境风险的工业项目。	本项目不属于高污染（排放）、高能（水）耗、高环境风险的工业项目	符合
	1.10 坚决遏制高耗能高排放低水平项目盲目发展。严把高耗能高排放低水平项目准入关口，严格落实污染物排放区域削减要求，对不符合规定的项目坚决停批停建。依法依规淘汰落后产能和化解过剩产能。	本项目不属于高耗能高排放低水平项目	符合
	1.11 引导化工项目进区入园，促进高水平集聚发展。推动化工园区规范化发展，依法依规利用综合标准倒逼园区防范化解安全环境风险，加快园区污染防治等基础设施建设，加强园区污水管网排查整治，提升本质安全和清洁生产水平。引导园区内企业循环生产、产业耦合发展，鼓励化工园区错位、差异化发展，与冶金、建材、纺织、电子等行业协同布局。鼓励化工园区建设科技创新及科研成果孵化平台、智能化管理系统。严格执行危险化学品“禁限控”目录，新建危险化学品生产项目必须进入一般或较低安全风险的化工园区（与其他行业生产装置配套建设的项目除外），引导其他石化化工项目在化工园区发展。	本项目不属于化工项目	符合
	1.12 严禁新建自治区《禁止、控制和限制危险化学品目录》中淘汰类、禁止类危险化学品化工项目。坚决遏制“两高”项目盲目发展，石化、现代煤化工项目应纳入国家产业规划。严格执行生态保护红线、永久基本农田管控要求，禁止新（改、扩）建化工项目违规占用生态保护红线和永久基本农田。	本项目不涉及	-
	1.13 推动涉重金属产业集中优化发展，禁止新建用汞的电石法（聚）氯乙烯生产工艺，新建、扩建的重有色金属冶炼、电镀、制革企业优先选择布设在依法合规设立并依法开展规划环境影响评价的产业园区。	本项目不涉及	-
	空间布局约束		

续表 2.7-8 本项目与《阿克苏地区生态环境准入清单更新情况说明(2023年)》符合性分析一览表

名称	文件要求	本项目	符合性
阿克苏地区 总管控要求	1.14 永久基本农田集中区域禁止规划新建可能造成土壤污染的建设项目。涉及有毒有害物质可能造成土壤污染的新(改、扩)建项目,提出并落实土壤和地下水污染防治要求。	拟建项目不涉及	-
	1.15 河湖岸线生态红线保护区实施最严格的保护政策,严禁一切与保护无关的开发活动,滨岸带缓冲区以维系地表径流污染拦截功能为重点,严格岸线用途管制,严控畜禽养殖业。严格控制石油加工、化学原料和化学制品制造、医药制造、化学纤维制造、有色金属冶炼、纺织印染、尾矿库等项目环境风险。制定河湖岸线开发利用负面清单,禁止不符合水体功能定位的涉水开发活动。强化河湖岸线建设项目管理,严禁以各种名义侵占河道、围垦湖泊。	拟建工程距离生态保护红线区约5m,管线定向钻穿越生态保护红线,不占用生态保护红线	符合
	1.16 原则上禁止曾用于生产、使用、贮存、回收、处置有毒有害物质的工矿用地复垦为种植食用农产品的耕地。	本项目不涉及	-
	1.17 对自然保护区、森林公园、湿地公园、沙漠公园、饮用水源地等特殊类土壤应严格保护,严格执行保护区管理规定,禁止各类开发建设活动污染保护区土壤。	本项目不涉及	-
	1.18 严禁在天然水体进行网箱养殖和将规模化畜禽养殖场产生的污水和粪便排入河道。加强对畜禽养殖及屠宰企业污染物排放的监管,在水源地保护区内不允许进行畜禽养殖。	本项目不涉及	-
	1.19 限制新建、改(扩)建《产业结构调整指导目录(2024年本)》中限制类项目。国家重点生态功能区内限制新建、改(扩)建产业准入负面清单中限制类项目。	拟建工程为石油天然气开采项目,属于《产业结构调整指导目录(2024年本)》中鼓励类项目	符合
	1.20 严格控制建设项目占用湿地。因国家和自治区重点建设工程、基础设施建设,以及重点公益性项目建设,确需占用湿地的,应当按照有关法律、法规规定的权限和程序办理批准手续。	拟建工程不涉及占用湿地	符合
	1.21 在河湖管理范围外,湖泊周边、水库库边建设光伏、风电项目的,要科学论证,严格管控,不得布设在具有防洪、供水功能和水生态、水环境保护需求的区域,不得妨碍行洪通畅,不得危害水库大坝和堤防等水利设施安全,不得影响河势稳定。	本项目不涉及	-

续表 2.7-8 本项目与《阿克苏地区生态环境准入清单更新情况说明（2023年）》符合性分析一览表

名称	文件要求	拟建工程	符合性
空间布局约束	1.22 严格管控自然保护地范围内非生态活动，稳妥推进核心区居民、耕地有序退出，矿权依法依规退出。	本项目不涉及	-
	1.23 新建、扩建石化、化工、焦化、有色金属冶炼、平板玻璃项目应布设在依法合规设立并经规划环评的产业园区。各级生态环境部门和行政审批部门要严格把关，对于不符合相关法律法规的，依法不予审批。	本项目不涉及	-
	1.24 在河湖管理范围内布局岸线整治修复类、体育和旅游类、水产养殖类及其它活动类规划，应征求水行政主管部门意见，办理相关手续。河湖管理范围内违法违规建筑物、构筑物不符合补救消缺要求的存量问题拆除腾退；对于坑塘养殖类、耕地种植类存量问题复核洪水影响，不能够满足要求的逐步退出。	本项目不涉及	符合
阿克苏地区总体管控要求	2.1 新、改、扩建重点行业建设项目应符合“三线一单”、产业政策、区域环评、规划环评和行业环境准入管控要求，应遵循重点重金属污染物排放“等量替代”原则。	本项目符合“三线一单”、产业政策、规划环评和行业环境准入管控要求	符合
	2.2 积极遏制臭氧浓度增长趋势，推进挥发性有机物和氮氧化物协同减排。以石化、化工、涂装、医药、包装印刷、油品储运销等行业领域为重点，安全高效推进挥发性有机物综合治理，实施原辅材料和产品源头替代工程。	本项目实施后油气采取密闭集输工艺，生产设施密闭，加强设备管理，减少VOCs排放对大气环境的影响	符合
	2.3 加强能耗“双控”管理，合理控制能源消费增量，优化能源消费结构。合理控制煤电装机规模，有序淘汰煤电落后产能，推进燃煤电厂灵活性和供热改造。	拟建工程不涉及	符合
	2.4 完成自治区下达的“十四五”重点工程污染物减排指标，制定年度减排计划。	拟建工程不涉及	-
	2.5 推动能源、钢铁、建材、有色、电力、化工等重点领域技术升级，控制工业过程温室气体排放，推动工业领域绿色低碳发展。积极鼓励发展二氧化碳捕集利用与封存等低碳技术。促进大气污染物与温室气体协同控制。实施污染物和温室气体协同控制，实现减污降碳协同效应。强化污水、垃圾等集中处置设施环境管理，协同控制氢氟碳化物、甲烷、氧化亚氮等温室气体。加强节约能源与大气污染防治协同有效衔接，促进大气污染防治协同增效。	拟建工程提出了相关降碳措施，具体见“7.2 减污降碳措施”	符合

续表 2.7-8 本项目与《阿克苏地区生态环境准入清单更新情况说明（2023年）》符合性分析一览表

名称	文件要求	拟建工程	符合性
阿克苏地区 总 体 管 控 要 求	2.6 实施重点行业氮氧化物等污染物深度治理。持续推进钢铁、水泥、焦化行业超低排放改造。推进玻璃、陶瓷、铸造、铁合金、有色、煤化和石化等行业采取清洁生产、提标改造、深度治理等综合措施。加强自备燃煤机组污染治理设施运行管控，确保按照超低排放标准运行。针对铸造、铁合金、焦化、水泥、砖瓦、石灰、耐火材料、金属冶炼以及煤化工、石油化工等行业，严格控制物料储存、输送及生产工艺过程无组织排放。重点涉气排放企业逐步取消烟气旁路，因安全生产无法取消的，安装在线监控系统。	拟建工程不涉及	-
	2.7 深入实施清洁柴油车（机）行动，基本淘汰国三及以下排放标准机动车，加快淘汰报废老旧柴油公务用车，全面实施国六排放标准。积极推广新能源汽车，提高城市公交领域新能源车辆占比。因地制宜持续提升新增及更新公务用车新能源汽车配备比例。大力推广“公转铁”运输组织模式，力争长距离公路货物运输量占比逐年递减，铁路发送量占比持续增加。推进重点工业企业和工业园区的原辅材料及产品由公路运输向铁路运输转移，降低大宗货物公路运输比重，减少重型柴油车使用强度。持续强化货运车辆燃油消耗量限值标准管理。积极推广新能源汽车，加快充电桩建设，建设高速公路沿线、物流集散地充电桩，鼓励开展充电桩进小区相关工作。	拟建工程不涉及	-
	2.8 提升城市精细化管理水平，强化施工、道路、堆场、裸露地面等扬尘管控，加强城市保洁和清扫。加大餐饮油烟污染、恶臭异味治理力度。强化秸秆综合利用和禁烧管控。	拟建工程不涉及	-
	2.9 严守水资源开发利用控制、用水效率控制和水功能区限制纳污“三条红线”，严格实行区域用水总量和强度控制，强化用水定额管理。推进地下水超采综合治理。开展河湖生态流量（水量）确定工作，强化生态用水保障。	拟建工程采取节水措施，管线试压废水属于清净废水，试压完成后用于区域降尘。运营期无用水工序	符合
	2.10 全面落实河（湖）长制，实施水陆统筹的水污染减排机制，严格执行污染物排放总量控制，整体推进水功能区水质稳中向好。巩固提升城市黑臭水体治理成效，推动实现长治久清。	拟建工程不涉及	-

续表 2.7-8 本项目与《阿克苏地区生态环境准入清单更新情况说明（2023年）》符合性分析一览表

名称	文件要求	拟建工程	符合性
阿克苏地区总体管控要求	2.11 推进地表水与地下水协同防治。以傍河型地下水饮用水水源为重点，防范受污染河段侧渗和垂直补给对地下水污染。加强化学品生产企业、工业聚集区、矿山开采区等污染源的地表、地下协同防治与环境风险管控。加强工业污染防治。推动重点行业、重点企业绿色发展，严格落实水污染物排放标准和排污许可制度。加强农副食品加工、化工、印染、棉浆粕、粘胶纤维、制糖等企业综合治理和清洁化改造。支持企业积极实施节水技术改造，加强工业园区污水集中处理设施运行管理，加快再生水回用设施建设，提升园区水资源循环利用水平。	拟建工程严格执行《环境影响评价技术导则 地下水环境》（HJ610-2016）“11.2.2 分区防控措施”和《石油化工工程防渗技术规范》（GB/T50934-2013）“4.0.4 石油化工储运工程区的典型污染防治分区”相关要求，对井场进行分区防渗，地下水污染风险得到有效防范	符合
	2.12 强化重点区域地下水环境风险管控，对化学品生产企业、工业集聚区、尾矿库、矿山开采区、危险废物处置场、垃圾填埋场等地下水污染源及周边区域，逐步开展地下水环境状况调查评估，加强风险管控。	拟建工程制定完善的地下水监测计划，已建立地下水监测网络，切实保障地下水生态环境安全	符合
	2.13 严控土壤重金属污染，加强油（气）田开发土壤污染防治，以历史遗留工业企业污染场地为重点，开展土壤污染风险管控与修复工程。	拟建工程制定土壤污染防治措施，切实保障土壤环境安全	符合
	2.14 加强种植业污染防治。深入推进化肥农药减量增效，全面推广测土配方施肥，引导推动有机肥、绿肥替代化肥，集成推广化肥减量增效技术模式，加强农药包装废弃物管理。实施农膜回收行动，健全农田废旧地膜回收利用体系，提高废旧地膜回收率。推进农作物秸秆综合利用，不断完善秸秆收储运用体系，形成布局合理、多元利用的秸秆综合利用格局。	拟建工程不涉及	-
	2.15 因地制宜推进农村厕所革命，分类分区推进农村生活污水治理，全面提升农村生活垃圾治理水平，建立健全农村人居环境长效管护机制。实施化肥农药减量增效行动和农膜回收、秸秆综合利用行动。加强种养结合，整县推进畜禽粪污资源化利用。	拟建工程不涉及	-

续表 2.7-8 本项目与《阿克苏地区生态环境准入清单更新情况说明（2023年）》符合性分析一览表

名称	文件要求	拟建工程	符合性
阿克苏地区 总管控要求	2.16 聚焦秋冬季细颗粒物污染，加大产业结构调整 and 污染治理力度，强化联防联控联治。进一步深化工业污染源深度治理，钢铁、有色金属、化工等行业执行重污染天气应急减排措施。持续开展防风固沙生态修复工程，加强沙尘天气颗粒物防控。建立和完善重污染天气兵地联合应急预案、预警应急机制和会商联动机制，实施重污染天气重点行业绩效分级和应急减排差异化控制。	拟建工程不涉及	-
	2.17 建立健全自然保护地生态环境监管制度。组织开展自然保护地人类活动遥感监测疑似问题实地核查，实现自然保护地类型全覆盖。加强自然保护地管理，严控自然保护地内各类开发建设活动。	拟建工程不涉及	-
	2.18 实施塔里木河重要源流区（阿克苏河流域）山水林田湖草沙一体化保护和修复工程。推行草原森林河流湖泊休养生息，对生态严重退化地区实行封禁保护。巩固提升退耕还林还草成果，推进草原禁牧和草畜平衡制度落实。健全耕地休耕轮作制度，推进荒漠化和水土流失综合治理。根据区域水资源条件科学开展国土绿化行动，全面保护修复天然林，深入实施以农田防护林为主的防护林体系修复建设工程。加强湿地保护和修复，推进重点湿地综合治理，强化湿地用途管制和利用监管。	拟建工程不涉及	-
	2.19 全面提升城镇污水处理能力。所有县级以上城市及重点独立建制镇均应建成污水处理设施，对现有城镇污水处理设施因地制宜进行提标改造。加强污水处理设施运行管理及配套管网建设，进一步提高县城、城市污水处理率，提升污泥处理处置水平。建立污泥生产、运输、处置全过程监管体系，实现污泥稳定化、无害化和资源化处理处置。加强城镇污水处理及再生利用设施建设。	拟建工程不涉及	-
	2.20 提升生活垃圾处理处置水平。规范化建设生活垃圾卫生填埋场，发展垃圾生物堆肥、焚烧发电和卫生填埋相组合的综合处置，减少原生垃圾直接填埋量。推行生活垃圾分类收集和回收体系，加强对垃圾填埋场封场后的环境管理。开展餐厨垃圾资源化利用与无害化处理试点以及生活垃圾分类示范试点。	拟建工程不涉及	-

续表 2.7-8 本项目与《阿克苏地区生态环境准入清单更新情况说明（2023年）》符合性分析一览表

名称	文件要求	拟建工程	符合性
阿克苏地区 总管控要求	2.21 加强矿山地质环境保护与恢复治理力度。建立健全矿山生态环境保护修复监管信息系统，完善矿山地质环境动态监测体系建设。加强对矿山企业依法履行矿山地质环境保护与土地复垦义务的监督管理。	项目生态修复满足《矿山生态环境保护与恢复治理技术规范（试行）》（HJ651）、《废弃井封井回灌技术指南（试行）》《废弃井及长停井处置指南》（SY/T6646）、《陆上石油天然气开采业绿色矿山建设规范》（DZ/T0317）等相关要求	-
	3.1 对涉及县级及以上集中式饮用水水源地的河流、其他重要环境敏感目标的河流，建立健全流域上下游突发水污染事件联防联控机制，建立流域环境应急基础信息动态更新长效机制，绘制全流域“一河一策一图”。建立健全跨部门、跨区域的环境应急协调联动处置机制，强化流域上下游、兵地各部门协调，实施联合监测、联合执法、应急联动、信息共享，形成“政府引导、多元联动、社会参与、专业救援”的环境应急处置机制，持续开展应急综合演练，实现从被动应对到主动防控的重大转变。加强流域突发水环境事件应急能力建设，提升应急响应水平，加强监测预警、拦污控污、信息通报、协同处置、基础保障等工作，防范重大生态环境风险，坚决守住生态环境安全底线。	本项目不涉及	-
	3.2 强化重污染天气监测预报预警能力，建立和完善重污染天气兵地联合应急预案、预警应急机制和会商联动机制，加强轻、中度污染天气管控。	本项目不涉及相关内容	--
	3.3 严格危险化学品废弃处置。对城镇人口密集区现有不符合安全和卫生防护距离要求的危险化学品生产企业，进行定量风险评估，就地改造达标、搬迁进入规范化工园区或关闭退出。	本项目不涉及相关内容	--

续表 2.7-8 本项目与《阿克苏地区生态环境准入清单更新情况说明（2023年）》符合性分析一览表

名称	文件要求	拟建工程	符合性	
阿克苏地区总体管控要求	环境 风险 防控	3.4 提升饮用水安全保障水平。以县级及以上集中式饮用水水源地为重点,推进饮用水水源地保护区规范化建设,统筹推进备用水源或应急水源建设。单一水源供水的重点城市于 2025 年底前基本完成备用水源或应急水源建设,有条件的地区开展兵地互为备用水源建设。梯次推进农村集中式饮用水水源地保护区划定,到 2025 年,完成乡镇级集中式饮用水水源地保护区划定与勘界立标。开展“千吨万人”农村饮用水水源地保护区环境风险排查整治,加强农村水源地水质监测,依法清理饮用水水源地保护区内违法建筑和排污口,实施从水源到水龙头全过程监管。强化饮用水水源地保护区环境应急管理,完善重大突发环境事件的物资和技术储备。针对汇水区、补给区存在兵地跨界的,建立统一的饮用水水源地应急和执法机制,共享应急物资。	本项目评价范围内无县级及以上集中式饮用水水源地;本项目不涉及相关内容	--
		3.5 有序实施建设用地风险管控和治理修复。推动重点行业企业用地土壤污染状况调查成果应用,提升土壤环境监管能力。严格落实建设用地土壤污染风险管控和修复名录制度。以用途变更为住宅、公共管理与公共服务用地的地块为重点,严格建设用地准入管理和风险管控。	本项目不涉及涉重金属行业污染防控与工业废物处理处置,本项目制定土壤污染防治措施,切实保障土壤环境安全	符合
		3.6 在高敏感性县、市配备专职环境应急管理人员,配备必要的物资装备。完善多层级环境应急专家管理体系,建立对口帮扶模式和远程非现场会商调度机制,指导地方提升应急能力、规范应急准备与响应、分类分级开展基层环境应急人员轮训。加强各地应急监测装备配置,定期开展应急监测演练,增强应急实战能力。	本项目已提出一系列环境风险防范措施及应急要求,详见“5.2.8.4 环境风险防范措施及应急要求”章节	符合
		3.7 依法推行农用地分类管理制度,强化受污染耕地安全利用和风险管控。因地制宜制定实施安全利用方案,鼓励采取种植结构调整等措施,确保受污染耕地全部实现安全利用。	本项目不涉及受污染耕地	--

续表 2.7-8 本项目与《阿克苏地区生态环境准入清单更新情况说明（2023年）》符合性分析一览表

名称	文件要求	拟建工程	符合性
阿克苏地区 环境 风险 防控	3.8 加强环境风险预警防控。加强涉危险废物企业、涉重金属企业、化工园区、集中式饮用水水源地及重点流域环境风险调查评估，实施分类分级风险管控，协同推进重点区域、流域生态环境污染综合防治、风险防控与生态修复，形成一批生态环境综合整治和风险防控示范工程，在环境高风险领域建立环境污染强制责任保险制度。推动重要水源地水质在线生物预警系统建设。	拟建工程已提出一系列环境风险防范措施及应急要求，本次建设内容纳入东河采油气管理区现有应急预案中，定期按照应急预案内容进行应急演练，逐步提高应急演练范围与级别，出现风险事故时能够及时应对	符合
	3.9 强化生态环境应急管理。实施企业突发生态环境应急预案电子化备案，完成县级以上政府突发环境事件应急预案修编。完善区域和企业应急处置物资储备系统，结合新疆各地特征污染物的特性，加强应急物资储备及应急物资信息化建设，掌握社会应急物资储备动态信息，妥善应对各类突发生态环境事件。加强应急监测装备配置，定期开展应急演练，增强实战能力。	拟建工程已提出一系列环境风险防范措施及应急要求，本次建设内容纳入哈得采油气管理区现有应急预案中，定期按照应急预案内容进行应急演练，逐步提高应急演练范围与级别，出现风险事故时能够及时应对	符合
阿克苏地区 总 体 管 控 要 求	4.1 地区用水总量控制在自治区下达的指标范围内。	本项目施工期中采取节水措施，用水量较小；运营期不新增用水，不会超过用水总量控制指标	符合
	4.2 地下水资源利用实行总量控制和水位控制。取用地下水资源，应当按照国家和自治区有关规定申请取水许可。地下水利用应当以浅层地下水为主。	本项目施工期中采取节水措施，用水量较小；运营期不新增用水，不会超过用水总量控制指标	符合
	4.3 土地资源利用上线指标执行批复后的《阿克苏地区国土空间规划（2021-2035年）》。	本项目管线埋地敷设，敷设完成后回填管沟，对土地资源占用较少，土地资源占用符合要求	符合
	4.4 到2025年，单位地区生产总值二氧化碳排放较2020年下降12%，单位地区生产总值能耗强度较2020年下降14.5%，非化石能源消费比重增长至18%以上。	本项目整体温室气体排放量相对较小	符合
	4.5 高污染燃料禁燃区内禁止销售、燃用高污染燃料；禁止新建、扩建燃用高污染燃料的项目和设施，已建成的应逐步或依法限期改用天然气、电或其他清洁能源。	本项目不涉及	-

表 2.7-9 本项目与所在管控单元管控要求符合性分析一览表

名称	文件要求	拟建工程	符合性	
ZH65 2924 3000 1 沙雅县 一般 管控 单元	空间布局 约束	1. 执行阿克苏地区总体管控要求中空间布局约束的要求	拟建工程满足阿克苏地区总体管控要求中空间布局约束的要求	符合
		2. 任何单位和个人不得擅自占用基本农田。禁止在基本农田内从事非农业生产的活动。除法律规定的重点建设项目选址确实无法避让外,其他任何建设不得占用	拟建工程未占用基本农田	—
		3. 对违反资源环境法律法规、规划,污染环境、破坏生态、乱采滥挖的露天矿山,依法整治;对污染治理不规范的露天矿山,依法责令停产整治,对拒不停产或擅自恢复生产的依法强制关闭;对责任主体灭失的露天矿山,要加强修复绿化、减尘抑尘	拟建工程为石油开采项目,不属于露天矿山	—
		4. 严格控制在优先保护类耕地集中区域新建土壤环境监管重点行业项目	拟建工程管道、井场选线选址不占用优先保护类耕地	符合
	污染物排 放 管控	1. 执行阿克苏地区总体管控要求中关于污染物排放管控的准入要求	拟建工程满足阿克苏地区总体管控要求中关于污染物排放管控的准入要求	符合
		2. 强化畜禽养殖粪污资源化利用,提高畜禽粪污综合利用率,减少恶臭气体挥发排放	拟建工程不属于畜禽养殖项目	—
		3. 严格控制林地、草地、园地农药使用量,禁止使用高毒、高残留农药	拟建工程不涉及	—
		4. 加强农村生活垃圾的清运、收集、处置。严禁将城镇生活垃圾、污泥、工业废物直接用作肥料	拟建工程施工期生活垃圾定期送至塔河南岸油田钻试修废弃物环保处理站内生活垃圾填埋池填埋处置	符合
		5. 鼓励和支持散养密集区实行畜禽粪污分户收集、集中处理	拟建工程建设地点不涉及散养密集区	—
	环境风险 防控	1. 执行阿克苏地区总体管控要求中关于环境风险防控的准入要求	拟建工程满足阿克苏地区总体管控要求中关于环境风险防控的准入要求	符合
	资源利用 效率	1. 执行阿克苏地区总体管控要求中关于资源利用效率的准入要求	拟建工程满足阿克苏地区总体管控要求中关于资源利用效率的准入要求	符合
		2. 全面推进秸秆综合利用,鼓励秸秆资源化、饲料化、肥料化利用,推动秸秆还田与离田收集	拟建工程不涉及	—
		3. 减少化肥农药使用量,增加有机肥使用量,逐步实现化肥农药使用量零增长	拟建工程不涉及	—
4. 推广渠道防渗、管道输水、喷灌、微灌等节水灌溉技术,完善灌溉用水计量设施。推进规模化高效节水灌溉,推广农作物节水抗旱技术。建立灌区墒情测报网络,提高农业用水效率		拟建工程不涉及	—	

拟建项目符合《新疆维吾尔自治区“三线一单”生态环境分区管控方案》（新政发〔2021〕18号）、新疆维吾尔自治区总体管控要求、《新疆维吾尔自治区七大片区“三线一单”生态环境分区管控要求》（新环环评发〔2021〕162号）、《阿克苏地区“三线一单”生态环境分区管控方案》（阿行署发〔2021〕81号）、《阿克苏地区生态环境准入清单更新情况说明（2023年）》、阿克苏地区总体管控要求、所在管控单元沙雅县一般管控单元要求。

2.7.4 选址选线合理性分析

(1) 项目总体布局合理性分析

拟建工程开发区域位于富满油田内，位于城市建成区以外，除位于塔里木河流域水土流失重点治理区范围以外，HD29-H5井北距新疆沙雅县新疆沙雅县塔里木河上游湿地自然保护区核心保护区540m，不占用及穿越自然保护区、风景名胜区、水源保护区、文物保护单位等其他环境敏感区；从现状调查结果看，项目永久占地和临时占地的土地利用类型为林地、低密度草地。建设过程中将严格执行各项水土保持措施，以减小因工程建设带来的不利影响，从而减少水土流失。

拟建工程管线避让城市规划区、自然保护区、风景名胜区、水源保护区、文物保护单位等环境敏感点，总体布局合理。本次评价要求油田开发要严格按照开发方案划定区域进行，认真落实环评提出的环境保护措施，项目与其他构筑物距离要严格满足相关设计技术规范要求。

(2) 井场布置的合理性分析

根据《钻前工程及井场布置技术要求》中井场选址中相关要求，根据现场调查，井口距高压线及其他永久性设施大于75m，距村庄最为600m，周边无铁路及高速公路，距学校、医院和大型油库等人口密集性、高危性场所大于500m。同时井场不占用自然保护区、风景名胜区、水源保护区、居民区、文物保护单位等；根据《新疆维吾尔自治区水土保持规划（2018-2030年）》和《关于印发〈全国水土保持规划国家级水土流失重点预防区和重点治理区复核划分成果〉的通知》（办水保〔2013〕188号），项目位于塔里木河流域水土流失重点治理区范围，井场布置无法避让，通过采取严格的水土保持措施，可有效降低因项目

引起的水土流失，维护项目区域的生态功能；综上所述，井场布置合理。

(3) 管线选线可行性分析

①本项目管线敷设区域无城市规划区、自然保护区、风景名胜区、水源保护区、文物保护单位等环境敏感点；HD29-H4井、HD27-H2井集输管线定向钻穿越生态保护红线，更换注水管线、HD29-H5井集输管线距生态保护红线最近约5m，不占用生态保护红线，部分管线穿越国家二级公益林区，可研设计阶段已尽量减少占用国家二级公益林，同时采用小型施工机具或必要时考虑采用人工开挖回填管沟等一系列手段，尽可能缩窄施工作业带，减少对国家二级公益林的占用；管线走向同时避让居民集中区域。

②管线施工结束后，对临时占地及时恢复，减少占地影响。

③本项目充分利用区域现有道路。

综上所述，本项目合理优化管线选线方案，减少管线的长度。管道两侧10m范围内无居民等敏感目标，敷设区域无城市规划区、水源保护地、森林公园等敏感目标，管线占地类型主要为林地、裸土地及低密度草地，均为临时占地。从公益林保护类型和项目开发占地上来看，管线可研设计阶段已尽量减少占用国家二级公益林。从环境保护角度看，管道选线可行。

2.7.5 环境功能区划

新疆沙雅县塔里木河上游湿地自然保护区环境空气质量功能属《环境空气质量标准》(GB3095-2012)一类区，自然保护区以外其他区域环境空气质量功能属于《环境空气质量标准》(GB3095-2012)二类区；区域尚无地下水功能区划，根据《地下水质量标准》(GB/T14848-2017)地下水质量分类规定，地下水以农业用水为主，属于《地下水质量标准》(GB/T14848-2017)Ⅲ类区；项目区域周边区域以油气开发为主，区域声环境属于《声环境质量标准》(GB3096-2008)2类功能区。

2.8 环境保护目标

本评价将大气评价范围内新疆沙雅县塔里木河上游湿地自然保护区设为大气环境保护目标；将地下水评价范围内潜水含水层作为地下水保护目标；工程200m范围内不涉及学校、医院、居住区等，不设置声环境保护目标；将井场四

周 1km 范围及管线两侧 0.2km 范围的耕地作为土壤环境（污染型）保护目标；将井场周围 5km 范围及管线两侧 0.2km 范围的土壤作为土壤环境（生态型）保护目标；将生态影响评价范围内重要物种、国家二级公益林、新疆沙雅县塔里木河上游湿地自然保护区、塔里木河流域土地沙化防控与生物多样性维护生态保护红线、塔里木河流域水土流失重点治理区作为生态保护目标；环境保护目标见表 2.8-1 至 2.8-5。

表 2.8-1 环境空气保护目标一览表

序号	保护目标	坐标(m)		保护对象	保护内容	环境功能区	与项目位置关系		人口	户数
		经度(°)	纬度(°)				方位	与井场距离		
1	新疆沙雅县塔里木河上游湿地自然保护区	—	—	生物多样性	自然保护区	一类区	N	与H29-H5井场距离540m	—	—

表 2.8-2 地下水环境保护目标一览表

名称	与项目位置关系		供水人口(人)	井深(m)	备注	功能要求
	方位	距离(m)				
评价范围内潜水含水层	—	—	—	—	—	《地下水质量标准》(GB/T14848-2017) III类

表 2.8-3 土壤环境保护目标一览表

保护目标	方位及距离	功能要求
生态影响型		
评价范围内土壤	井场外扩5km，管线边界两侧向外延0.2km范围	不对区域盐碱化程度进一步加深
污染影响型		
耕地	井场外扩1km范围及管线两侧0.2km范围的	不对土壤环境功能产生明显影响

表2.8-4 生态保护目标一览表

环境要素	保护目标	保护范围	距最近距离
生态影响	塔里木河流域水土流失重点治理区范围	各井场周围 50m 范围, 管线中心线两侧 300m; 管线穿越公益林段, 以线路穿越段向两端外延 1km、线路中心线向两侧外延 1km 为评价范围	占用
	塔里木河流域土地沙化防控与生物多样性维护生态保护红线		井场评价范围内涉及, 管线采用定向钻穿越, 不占用
	新疆沙雅县塔里木河上游湿地自然保护区		管线评价范围内涉及, 不占用
	国家二级公益林		管线穿越
	重要物种		拟建项目占地范围内无重要物种分布, 评价范围内涉及

3 建设项目工程分析

塔里木油田分公司在富满油田内实施“塔里木油田富满油田 F₁₃ 断裂带及周缘奥陶系一间房组开发调整地面工程”，主要建设内容包括：①方案总井数 25 口，其中老井利用 19 口，新钻井 5 口，老井侧钻 1 口；②新建采油井场 5 座，YW2 注水点新建 2 台输水泵；新建井口移动注氮橇 1 套，新建移动式高压注水橇 1 套；③新建集输管线 21.5km，新建 2km 注水管线，YW2 注水西线局部更换 2km 管线；④配套供配电、自控、通信、防腐等公用工程。

为便于说明，本次评价将富满油田开发现状及环境影响回顾；将本次建设内容作为拟建工程进行分析；将拟建工程依托的哈一联合站、哈拉哈塘油田钻试修废弃物环保处理站、塔河南岸油田钻试修废弃物环保处理站等作为依托工程进行分析。

本次评价工程分析章节结构见表 3-1。

表 3-1 工程分析内容结构一览表

序号	工程组成	主要内容
1	区块开发现状及环境影响回顾	富满油田开发现状、“三同时”执行情况、环境影响回顾评价、污染物排放情况、存在环保问题及整改措施
2	拟建工程	项目概况、油气资源概况、主要技术经济指标、工程组成、工艺流程及产排污节点、施工期污染源及其防治措施、运营期污染源及其防治措施、退役期污染源及其防治措施、非正常排放、清洁生产分析、污染物年排放量、污染物总量控制分析
3	依托工程	介绍哈一联合站、哈拉哈塘油田钻试修废弃物环保处理站、塔河南岸油田钻试修废弃物环保处理站等基本情况及依托可行性

3.1 区块开发现状及环境影响回顾

3.1.1 区块开发现状

(1) 勘探开发进程

富满油田整体处于北部拗陷地构造斜坡位置，位于阿瓦提拗陷和满加尔拗陷之间。矿权面积 $1.6 \times 10^4 \text{ km}^2$ ，有利区面积 $1.1 \times 10^4 \text{ km}^2$ 。

富满油田自 2014 年发现以来，连续 8 年实现勘探持续突破，含油范围向南、向西、向东不断扩大，是塔里木油田近期最大的原油增储上产区块，该区奥陶

系油气勘探开发经历阶段如下：

预探阶段（2014-2016年）：2014年，跃满区块沿断裂带部署的跃满3井钻探获得高产。

评价阶段（2017-2023年）：2017年~2019年部署的跃满20、富源210H井相继获得成功。2020年满深1井获得战略突破，发现了F₁17超级富油气断裂带，南段满深1井区提交了亿吨级探明储量，富满油田进入快速增储上产阶段。同时，围绕满深1井区向东部油气富集区整体部署实施了大面积三维地震，2021~2023年，果勒3、富源3、满深7、满深8等井相继获得高产油气流，发现了F₁5、F₁16、F₁19、F₁20富油气断裂带，富源218、满深505、富源6、富源4等井相继试油投产成功，实现了次级断裂带的突破，富东1、富东2井的试油成功推进了断控高能滩体的勘探突破，实现了断控区全面发现，含油气规模向南、向东持续扩大，形成新的规模增储区。

开发阶段（2018年至今）：2022年，富满油田年产量突破250万吨，以每年50万吨的速度净增。按照勘探开发程度，富满油田平面上分为3个区：

I区：正建产，包含哈得、跃满、富源、富源II、玉科等已开发区块，目前已形成 160×10^4 t产能规模；

II区：新建产，含果勒、果勒西、满深、果勒东、富源III、富源IV等区块，果勒301H、果勒302H、满深1和满深3等井已获得高产；

III区：正探索，已部署阿满3井。

富满油田采用“衰竭式开发+注水开发”的开采方式，目前，富满油田I区共有生产井171口，合计产气 155×10^4 m³/d、产油4935t/d；富满油田II区共有生产井53口，合计产气 140.9×10^4 m³/d、产油2946t/d。

图 3.1-1 富满油田分区平面布置图

(2)井场、油气处理工程建设情况

富满油田地面骨架已形成“一横二纵一中心”布局，油气处理外输以哈一联为中心，油气集输以转油站、计转站和集输干线为支撑，辐射周边油井。目前，南区已建计转站 7 座，已建油气骨架管道 260km。

富满油田开发现状见图 3.1-2。

图 3.1-2 富满油田开发现状

一横：跃满西—跃满—哈一联集输干线（已建北线）。

二纵：满深 1 号计转站—富源 3—哈一联集输干线（满哈一线），满深 3 号计转站—满深 5 号计转站—哈一联集输干线（满哈二线）。

一中心：哈一联碳酸盐岩油气处理、外输系统。

富满油田已建转油站 1 座（跃满转油站），已建计转站 14 座（富源 1 号计转

站、富源 2 号计转站、富源 3 号计转站、哈得 1 号计转站、哈得 2 号计转站、跃满西 1 号计转站、满深 1 号计转站、满深 2 号计转站、满深 3 号计转站、满深 4 号计转站、满深 5 号计转站、富源东 1 号计转站、富源东 2 号计转站、满深 8 号计转站），区域内油气通过计转站、转油站油气分离、增压后，经油气分输管道输至哈一联进行油气处理及外输，油气外输管道搭接至已建塔轮线。

(3) 公用工程建设情况

① 给排水

生产过程中不涉及用水，采出水和井下作业废水，采出水随采出液一起进入哈一联合站处理达标后回注地层；井下作业废水采用专用废水回收罐收集，酸碱中和后运至哈拉哈塘油田钻试修废弃物环保处理站处理。

② 供电

富满油田周边相关的电源点 110kV 变电站 4 座：哈一联变电站、哈四联电站、富源变电站，满深变电站，35kV 变电站 3 座：满深变电站、满深 3 号变电站、满深 5 号变电站；35kV 线路 3 条：35kV 哈玉线、35kV 骨架网电、35kV 玉满线。

(4) 辅助工程建设情况

① 集输管线及运输情况

按照富满油田整体规划，富满油田已形成东、西两条集输干线。2023 年底富源联合站建成前油气处理依托哈一联，2024 年起南区油气处理依托富源联，北区油气处理依托哈一联。

② 内部道路建设情况

富满油田地面骨架已形成“一横二纵一中心”布局，该区域主干道路总体满足该布局，重要控制点以已建计转站及拟建计转站进行布设。目前道路已基本形成路网。该区块主干道路路网有：

该区块已建成沥青道路：富源联-富源 3 号计转站主干道路，富源 3 号计转站-哈一联主干道路，哈四联-满深 3 号计转站主干道路，满深 3 号计转站主干道路，满深 1 号计转站主干道路，满深 3 号计转站-满深 3 井区主干道路，满深 1 井-满深 4 井主干道路，满深 6 计转站主干道路，满深 7 计转站主干道路。

已建成砂石道路：富源联-满深 2 号计转站-满深 4 号计转站主干道路，满深 3 号计转站-满深 8 号计转站主干道路。

正在开展砂石道路：满深 6 号计转站至满深 7 号计转站连接道路。

其余计转站之间连接道路、各井场道路均为砂石路面，路面修建均符合油田内部建设标准。

3.1.2 富满油田“三同时”执行情况

目前富满油田已开展的工程环保手续履行情况、环境风险应急预案、排污许可等手续情况如表 3.1-1 所示。

表 3.1-1 富满油田环保手续履行情况一览表

序号	类别	项目名称	环评文件			验收文件		
			审批部门	文号	审批日期	验收单位	验收文号	验收时间
1	环评及验收情况	哈拉哈塘油田外围区块地面骨架工程	原新疆维吾尔自治区生态环境厅	新环函[2016]1264号	2016年8月31日	已于2020年12月完成自主验收工作		
2		哈拉哈塘油田富源II区块奥陶系油藏滚动开发方案地面工程	阿克苏地区生态环境局	阿地环函字[2020]343号	2020年6月20日	2023年7月8日完成自主验收		
3		哈拉哈塘油田满深区块试采方案地面工程	阿克苏地区生态环境局	阿地环函字[2020]344号	2020年6月20日	2022年12月完成自主验收		
4		富满油田满深-果勒东区块初步开发方案	新疆维吾尔自治区生态环境厅	新环审[2021]186号	2021年11月5日	正在建设过程中		
5		富满油田果勒东I区奥陶系油藏试采方案地面工程	新疆维吾尔自治区生态环境厅	新环审[2021]197号	2021年12月8日	2023年6月完成自主验收		
6		富源II区块2021年产能建设项目(一期)	阿克苏地区生态环境局	阿地环函字[2022]27号	2022年1月25日	2022年7月13日完成自主验收		
7		哈得逊油田玉科区块碳酸盐岩油气藏开发方案地面工程	新疆维吾尔自治区生态环境厅	新环审[2020]9号	2020年1月14日	2023年3月19日完成自主验收		
8		富满油田跃满-富源-富源III区块产能建设方案	新疆维吾尔自治区生态环境厅	新环审[2022]20号	2022年2月9日	正在建设过程中		
9		富满油田奥陶系碳酸盐岩油藏开发地面骨架工程	新疆维吾尔自治区生态环境厅	新环审[2022]71号	2022年4月24日	正在建设过程中		

续表 3.1-1 富满油田环保手续履行情况一览表

序号	类别	项目名称	环评文件			验收文件		
			审批部门	文号	审批日期	验收单位	验收文号	验收时间
10		玉科区块产能建设项目	巴州生态环境局	巴环评价函[2023]5号	2023年1月6日	正在建设过程中		
11	环评及验收情况	富满油田富满II区东部初步开发方案	阿克苏地区生态环境局	阿地环审[2023]113号	2023年2月21日	正在建设过程中		
12		富满油田富满III区初步开发方案	新疆维吾尔自治区生态环境厅	新环审[2023]234号	2023年10月7日	正在建设过程中		
13	环境风险应急预案	塔里木油田公司哈得油气开发部突发环境事件应急预案	2022年2月对《塔里木油田公司哈得油气开发部突发环境事件应急预案》进行了修编并取得备案证,备案编号为652924-2022-026					
14	排污许可执行情况	哈得采油气管理区	跃满油气运维中心固定污染源排污登记回执(2023年8月19日,登记编号:9165280071554911XG053Y) 满深油气运维中心固定污染源排污登记回执(2023年9月3日,登记编号:9165280071554911XG052Y) 富源油气运维中心固定污染源排污登记回执(2023年9月3日,登记编号:9165280071554911XG051W) 综合管理部固定污染源排污登记回执(2023年8月19日,登记编号:9165280071554911XG054W)					

3.1.3 富满油田环境影响回顾评价

根据现场踏勘情况及调查结果,结合竣工环保验收报告、例行监测报告、排污许可执行报告等资料,对富满油田分别从生态影响、土壤环境影响、水环境影响、大气环境影响、固废环境影响、声环境影响、环境风险进行回顾性评价。

3.1.3.1 生态影响回顾

(1) 占地影响回顾分析

开发建设对生态的影响主要表现为占地影响,分为临时占地和永久占地。施工期临时占地会造成占地范围内植被破坏、土壤扰动及水土流失等影响,永久占地会改变土地利用类型,造成生态景观破碎化等影响。

通过对富满油田各区块不同开发期卫星影像图解译数据分析可见,油田开发区域荒漠面积较大,总体上植被盖度较低,因油田开发引起土地利用类型变化不大,变化主要发生在荒漠生态系统内部,大部分保持原有荒漠景观,局部

新增工矿用地。

单井永久占地 40×60m，临时占地 120×100m，单井和站场永久占地范围内无植被，地表平整压实，铺垫砾石层。各类管线临时影响范围均在管道两侧各 5m 的范围之内。工程完工后覆土回填，除管廊上方回填土高于原地表，其余临时占用地方清理平整并恢复地表。道路临时影响范围均在道路中心线两侧各 5m 范围之内，工程完工后对公路两侧的施工迹地进行平整。

(2) 植被环境影响回顾分析

油田开发建设工程对植被的影响主要表现在钻井期，根据油田开发特点，对植被产生重要影响的阶段为施工期的占地影响、油田公路修建及管道敷设产生的影响、人类活动产生的影响。

① 永久占地植被影响回顾

永久占地是指井场占地。根据现场调查情况，富满油田各区块的井场永久性占地范围内进行砾石铺垫处理，油田内部永久占地范围的无植被覆盖。

② 临时占地植被影响回顾

临时占地主要是修建道路、敷设管线、井场施工时占用的土地，施工结束后对临时占地进行清理平整和恢复。根据现场调查，本项目井场位于荒漠地区内，植物群落类型单一，结构简单，生物量低，群落稳定性差，施工期间对周围植被影响有限，并且随着施工结束影响也随之结束。

油气田进入正式生产运营期后，地表土壤、植被也将不再受到扰动，不会再对区域内的自然植被产生新的和破坏的影响，正在逐步的自然恢复过程中。

(3) 野生动物影响回顾分析

根据现场踏勘和走访调查，富满油田内野生动物种类、数量均不丰富，主要为爬行类、小型鸟类等，油田开发建设施工期对动物的影响，主要是运输、施工噪声和人为活动，迫使动物离开场站和管道沿线区域，其适应性较强，较容易在油田开发后找到替代生境；对区域野生动物的影响不属于永久性和伤害性影响，只是造成短时间的干扰，随着施工结束，对野生动物的干扰也随之消失。油田进入生产期，人为影响程度趋于平稳，部分对栖息地分割和人类活动影响相对不太敏感的种类，如沙蜥、麻雀等，又可重新返回油田区影响较弱的

地带生存。同时油田开发在施工过程中加强对施工人员活动区域的控制，减少对野生动物的干扰，未发生捕猎野生保护动物的现象。因此，油田开发活动对野生动物种群和数量影响较小。

(4) 已采取的生态保护措施有效性评价

① 井场和站场

钻井工程结束后，对井场永久占地范围内地表结合区块地表特点，铺设了水泥板，采取了必要的硬化措施，以减少侵蚀量。井场永久性占地面积在 40m × 60m，施工完成后，地面均进行了砾石铺垫处理。因沙地生态环境极其脆弱，永久用地的硬化地面起到了防风固沙的作用，且优于铺设沙障措施效果。

图 3.1-3 现有站场情况

② 管线和道路

项目区临时占地的植被恢复以自然恢复为主。油区主干路为沥青路面，至各单井为独立的探井路，砂石路面，路面宽约 5m。所有的施工车辆都是在已建道路上行驶，禁止车辆乱碾乱轧的情况发生，不得随意开设便道。据现场调查，同时在流动沙丘地带及荒漠地带在管垄上方铺设了 10m 左右的草方格（1m × 1m），一定程度上起到了很好的防风固沙作用。

图 3.1-4 临时占地恢复情况

③按照职工培训计划，对员工进行了健康安全环保培训，加强了员工环保意识，项目实施过程中没有发生乱砍滥伐、捕猎野生动物的现象。

综上所述，据现场调查，井场严格控制占地，永久性占地范围内进行砾石铺垫处理；管线和道路临时占地以自然恢复为主，恢复缓慢。道路沿线草方格出现破损的情况，本次评价已提出整改方案，要求定期对草方格、沙障进行维护。综上所述，生态保护要求基本得到落实。

3.1.3.2 土壤环境影响回顾

根据油气田开发建设的特点分析，富满油田各区块开发建设对土壤环境的影响主要是地面建设施工如井场、道路、管线等占用土地和造成地表破坏。工程占地改变了原有土壤结构和性质。在进行地面构筑物施工时，将对施工范围内的土壤表层进行干扰和破坏，土壤表层结构将受到影响。

此外，运营期过程中，来自井场产生的污染物对土壤环境可能产生一定的影响，如废水和固废进入土壤造成土壤的污染，但这些影响主要是发生在事故条件下，如单井管线泄漏致使污油进入土壤。另外各类机械设备也可能出现跑、冒、漏油故障，对外环境造成油污染。这些污染主要呈点片状分布，在横向上以发生源为中心向四周扩散，距漏油点越远，土壤中含油量越少。加强站场及管线巡检，避免因“跑、冒、滴、漏”等泄漏事故发生造成油品进入土壤，发生泄漏事故时应及时清理落地油，受污染的土壤应交由库车畅源生态环保科技有限责任公司负责接收、转运和处置，降低对土壤环境质量的影响程度。

以富满油田历年的环评土壤监测数据及本次评价土壤环境质量现状监测数

据为依据，各监测点均满足《土壤环境质量 建设用地土壤污染风险管控标准（试行）》（GB36600-2018）第二类用地筛选值，区域土壤环境质量保持稳定，土壤中的石油烃和重金属的含量并未因富满油田的开发建设而明显增加。

3.1.3.3 水环境影响回顾

施工期钻井全部采用钻井废弃物不落地技术，钻井废水同泥浆进入泥浆不落地系统固液分离后，废水全部回用，不外排；管道试压废水试压结束后用于洒水抑尘；生活污水排入生活污水池（采用环保防渗膜防渗）暂存，由罐车定期拉运至油田作业区污水处理设施处理。

运营期富满油田采出水经哈一联合站污水回注系统处理，水质满足《碎屑岩油藏注水水质指标技术要求及分析方法》（SY/T5329-2022）标准要求后，根据井场注水需要回注地层。在井下作业过程中，作业单位自带回收罐回收作业废水，运至哈拉哈塘油田钻试修废弃物环保处理站处置，处理后满足《碎屑岩油藏注水水质指标技术要求及分析方法》（SY/T5329-2022）标准要求后回注，未外排。根据塔里木油田分公司的规定，落地原油100%进行回收；目前生产过程产生的含油污泥和罐底油泥均委托库车畅源生态环保科技有限责任公司进行处理，未对水环境产生不利影响。

本次评价搜集富满油田历年的环评中地下水环境质量现状监测数据，与本次评价期间实地进行的地下水环境质量监测数据进行比对，存在溶解性总固体、总硬度、氯化物和硫酸盐、氟化物等有不同程度的超标，其余各项满足《地下水质量标准》（GB/T14848-2017）Ⅲ类标准要求，超标的主要原因与当地水文地质条件有关；石油类满足《地表水环境质量标准》（GB3838-2002）Ⅲ类标准要求。

综上所述，富满油田在实施油气开发的过程中基本落实了地下水污染防治措施，采取的污水处理设施等各项环保设施基本起到了相应的污染防治效果，采取的水污染防治措施基本有效；富满油田开发未对当地浅层地下水环境产生明显不良影响。

3.1.3.4 大气环境影响回顾

(1) 现有污染源达标分析

根据现场调查，富满油田内现有的各井场油气集输全部实现了密闭集输工

艺，选用先进的生产工艺及设备，井口密封并设紧急截断阀，在正常生产情况下尽可能地减少非甲烷总烃逸散排放。运营期站场、井场加热炉燃用处理后的返输天然气，从运行现状情况看，天然气气质稳定，各设备运行正常，排放废气中各项污染物浓度较低。

①有组织废气监测结果分析

据《哈得逊油田玉科区块碳酸盐岩油气藏开发方案地面工程竣工环境保护验收调查报告表》中开展期间进行的污染源监测数据进行区块现状有组织废气污染物达标情况分析。有组织监测结果见表 3.1-2。

表 3.1-2 代表性场站有组织废气监测结果一览表

污染源	检测项目	监测时间	单位	检测结果			最大值	执行标准	标准限值	达标情况
				第1次	第2次	第3次				
YUKE401H井加热炉	颗粒物	2023. 2. 25	mg/m ³	2.4	2.4	2.7	2.7	《锅炉大气污染物排放标准》(GB 13271-2014)表2新建锅炉大气污染物排放限值	20	达标
	SO ₂		mg/m ³	20	13	6	20		50	达标
	NO _x		mg/m ³	96	88	82	96		200	达标
	烟气黑度		级	<1	<1	<1	<1		1	达标
	颗粒物	2023. 2. 26	mg/m ³	2.4	2.6	2.7	2.7	20	达标	
	SO ₂		mg/m ³	9	10	6	10	50	达标	
	NO _x		mg/m ³	91	93	81	93	200	达标	
	烟气黑度		级	<1	<1	<1	<1	1	达标	
玉科计转站加热炉	颗粒物	2023. 2. 25	mg/m ³	1.4	1.6	1.5	1.6	《锅炉大气污染物排放标准》(GB 13271-2014)表2新建锅炉大气污染物排放限值	20	达标
	SO ₂		mg/m ³	8	8	5	9		50	达标
	NO _x		mg/m ³	134	124	127	134		200	达标
	烟气黑度		级	<1	<1	<1	<1		1	达标
	颗粒物	2023. 2. 26	mg/m ³	1.3	1.3	1.5	1.5	20	达标	
	SO ₂		mg/m ³	10	5	7	10	50	达标	
	NO _x		mg/m ³	91	96	93	96	200	达标	
	烟气黑度		级	<1	<1	<1	<1	1	达标	

由表 3.1-2 可知，富满油田站场及井场加热炉烟气中颗粒物、SO₂、NO_x、烟气黑度，均满足《锅炉大气污染物排放标准》(GB13271-2014)中表 2 新建锅炉大气污染物浓度排放限值要求。

②无组织废气监测结果分析

根据《哈拉哈塘油田满深区块试采方案地面工程竣工环境保护验收调查报告表》中开展期间进行的污染源监测数据进行区块现状无组织废气污染物达标情况分析。无组织废气结果见表 3.1-3。

表 3.1-3 富满油田井场、站场废气污染物达标情况一览表

名称	污染源	污染物	排放浓度 (mg/m ³)	主要处理 措施	标准	达标 情况
YUKE 401H 井	无组织 废气	硫化氢	未检出	日常维护， 做好密闭 措施	《恶臭污染物排放标准》 (GB14554-93)表 1 标准限值要求	达标
		非甲烷 总烃	0.18~0.25		《陆上石油天然气开采工业大气污 染物排放标准》(GB39728-2020)中 边界污染物控制要求	
满深 2 井	无组织 废气	硫化氢	未检出	日常维护， 做好密闭 措施	《恶臭污染物排放标准》 (GB14554-93)表 1 标准限值要求	达标
		非甲烷 总烃	0.19~0.24		《陆上石油天然气开采工业大气污 染物排放标准》(GB39728-2020)中 边界污染物控制要求	
玉科 1 计 转站	站场无 组织 废气	硫化氢	未检出	日常维护， 做好密闭 措施	《恶臭污染物排放标准》 (GB14554-93)表 1 标准限值要求	达标
		非甲烷 总烃	0.20~0.25		《陆上石油天然气开采工业大气污 染物排放标准》(GB39728-2020)中 边界污染物控制要求	

各井场、站场监测点厂界无组织非甲烷总烃排放浓度满足《陆上石油天然气开采工业大气污染物排放标准》(GB39728-2020)中边界污染物控制要求，H₂S 排放浓度满足《恶臭污染物排放标准》(GB14554-93)中表 1 新扩改建项目二级标准。

(2)环境空气质量变化趋势与分析

以富满油田近 5 年的环评中环境空气质量监测数据及本次评价环境空气质量环境质量现状监测数据为依据。富满油田区域 SO₂、NO₂、PM₁₀ 监测值仅在小范围内上下波动，变化不大，SO₂、NO₂ 日均值全部满足《环境空气质量标准》

(GB3095-2012)及其修改单中二级标准的要求,PM₁₀日均值全部超过《环境空气质量标准》(GB3095-2012)及其修改单中二级标准的要求,PM₁₀超标主要是由于当地气候条件干燥、季节性沙尘天气影响。历次监测中,非甲烷总烃、H₂S上下波动,变化不大,非甲烷总烃全部满足《大气污染物综合排放标准详解》2.0mg/m³的标准要求,H₂S满足《环境影响评价技术导则 大气环境》(HJ2.2-2018)附录D其他污染物空气质量浓度参考限值。

综上所述,说明各井场无组织废气污染防治措施基本适用、有效,废气污染防治措施均基本按照环评及批复落实;区域环境空气质量保持稳定,环境空气中的非甲烷总烃、硫化氢并未因富满油田的开发建设而明显增加。

3.1.3.5 固体废物影响回顾

固体废物产生源主要为施工期的钻井废弃物、生活垃圾;运营期主要来自集输过程中产生的含油污泥及废矿物油,还有少部分的生活垃圾。钻井废弃物影响集中在井场内,各阶段均按照相关的环保规范进行了管理,现场未发现废弃泥浆遗留。钻井废弃物中废弃膨润土泥浆及岩屑在井场泥浆池自然干化后达到《油气田钻井固体废物综合利用污染控制要求》(DB 65/T3997-2017)标准中相应指标要求,用于铺垫井场和井场道路;钻井废弃物中废弃磺化泥浆及岩屑拉运至塔河南岸油田钻试修废弃物环保处理站处理;含油污泥由库车畅源生态环保科技有限责任公司负责接收、转运和处置;建筑垃圾等一般工业固废及生活垃圾送附近固废填埋场工业固废池进行填埋。废机油一般来自机泵等机械设备维修、维护产生的润滑、更换机油,维修检修期间交第三方有资质单位处理。富满油田各区块各井场及站场在选址、建设、处置和运行管理中严格执行塔里木油田分公司各项要求,严格落实《危险废物贮存污染控制标准》(GB 18597)和《一般工业固体废物贮存和填埋污染控制标准》(GB18599)中的相关要求,开发建设过程中所产生的各种固体废物均可以得到有效的处理。

图 3.1-5 危险废物处置相关材料

根据评价期间现状调查结果部分井场遗留废弃物，没有及时清运，本次评价已提出整改方案，要求按计划清理井场遗留废弃物，平整恢复。综上所述，项目区内已有工程生产活动和生活产生的固体废物没有对周围环境产生重大不利影响。

3.1.3.6 声环境影响回顾

油田钻井过程中所产生的噪声会对周围一定区域内造成影响。但随着距离的增大，钻井施工噪声有一定程度的衰减，钻井过程为临时性的，噪声源为不固定源，对局部环境的影响是暂时的，只在短时期对局部环境造成影响，待施工结束后这种影响也随之消失，施工期噪声对周围环境造成的影响属可接受范围。根据《哈拉哈塘油田满深区块试采方案地面工程竣工环境保护验收调查报告》中开展期间进行的污染源监测数据进行区块现状噪声达标情况分析。

表 3.1-4 富满油田井场、站场噪声排放情况一览表

站场	监测值 dB(A)		主要处理措施	标准	达标情况
YUKE401H 井	昼间	40~48	基础减振	《工业企业厂界环境噪声排放标准》(GB12348-2008)中2类区昼间、夜间标准要求	达标
	夜间	38~46			达标
满深2井	昼间	40~41	基础减振	《工业企业厂界环境噪声排放标准》(GB12348-2008)中2类区昼间、夜间标准要求	达标
	夜间	38~40			达标
玉科1计转站	昼间	43~48	基础减振	《工业企业厂界环境噪声排放标准》(GB12348-2008)中2类区昼间、夜间标准要求	达标
	夜间	42~46			达标

运营期富满油田内油气开发活动产生的噪声主要来自井场、计转站的各类机泵。由上表可知，富满油田井场、计转站厂界噪声满足《工业企业厂界噪声排放标准》(GB12348-2008)中2类标准值。因此油田落实了设计及环评提出的噪声污染防治的相关措施，在采取有效声污染防治措施后未导致所在区域声环境质量超出相应功能区要求。

3.1.3.7 环境风险回顾

根据收集到的2019~2022年哈得采油气管理区环境风险事故统计结果，富满油田未发生过大型环境风险事故，偶尔发生阀门跑冒滴漏等小型风险事故。小型风险事故发生后，建设单位立即进行了现场治理，开展了污染现场处置恢复工作。事故影响均可控制在厂区范围内，未造成外环境大面积污染事件。

富满油田隶属于哈得采油气管理区管理。塔里木油田分公司哈得采油气管理区编制了《塔里木油田公司哈得油气开发部突发环境事件应急预案》，在阿克苏地区生态环境局沙雅县分局进行了备案(备案编号：652924-2022-026)。富满油田采取了有效的环境风险防范和应急措施，建立了应急管理体系，开展了应急培训和应急演练，具备处置突发环境事件的能力，应急物资储备充足，应急保障措施完善。

3.1.3.8 与排污许可衔接情况

塔里木油田公司哈得采油气管理区按照法律法规规定申领排污许可证工作，先后取得跃满油气运维中心固定污染源排污登记回执(2023年8月19日，登记编号：9165280071554911XG053Y)、满深油气运维中心固定污染源排污登记

回执(2023年9月3日,登记编号:9165280071554911XG052Y)、富源油气运维中心固定污染源排污登记回执(2023年9月3日,登记编号:9165280071554911XG051W)、综合管理部固定污染源排污登记回执(2023年8月19日,登记编号:9165280071554911XG054W);根据《排污口规范化整治技术要求(试行)》(环监[1996]470号)、《排污单位自行监测技术指南 总则》(HJ819-2017),哈得采油气管理区建立并逐步完善自行监测制度及排污口规范化管理制度,并严格执行。

3.1.4 区块污染物排放情况

根据哈得采油气管理区例行监测进行的污染源监测数据,环境影响评价及竣工环境保护验收调查报告、监测结果分析及验收结论,富满油田污染物年排放情况见表3.1-5。

表3.1-5 富满油田污染物排放情况一览表 单位:t/a

类别	废气					废水	固废
	颗粒物	二氧化硫	氮氧化物	非甲烷总烃	硫化氢		
富满油田现有污染物排放量	8.47	33.89	60.68	249.69	3.30	0	0

3.1.5 存在环保问题及整改措施

根据评价期间及现状调查结果以及现行法律法规文件要求,区块内现有完钻井井场已进行了平整,井口周边区域进行了硬化,井区的巡检道路采用砂石路面,井场规范。具体存在的问题如下:

- (1)现有环境管理体系不完善,缺少温室气体排放及退役期环境管理内容。
- (2)信息披露不够规范。

整改方案:

目前存在的问题已纳入哈得采油气管理区2025年度整改计划中,已落实到具体的责任部门,并明确了资金来源。建议整改方案如下:

(1)后期补充完善温室气体排放及退役期环境管理内容,将其纳入现有环境管理体系中。

(2)健全环境信息披露制度。按照《企业环境信息依法披露管理办法》(生态环境部 部令 第24号)及《国家重点监控企业自行监测及信息公开办法(试

行)》(环发〔2013〕81号)、《关于发布〈建设项目竣工环境保护验收暂行办法〉的公告》(国环规环评〔2017〕4号)等进行企业相关信息披露。

3.2 拟建工程

3.2.1 基本概况

拟建工程基本情况见表 3.2-1。

表 3.2-1 拟建工程基本情况一览表

项目		基本情况		
项目名称		塔里木油田富满油田 F ₁₃ 断裂带及周缘奥陶系一间房组开发调整地面工程		
建设单位		中国石油天然气股份有限公司塔里木油田分公司		
建设地点		新疆阿克苏地区沙雅县境内		
建设性质		改扩建		
建设周期		滚动开发		
总投资		项目总投资 31839.41 万元,其中环保投资 542 万元,占总投资的 1.70%		
占地面积		占地面积 30.5hm ² (永久占地面积 2.15hm ² ,临时占地面积 28.35hm ²)		
建设规模		项目建成后年产油 5 万 t		
工程内容	主体工程	钻前工程	建设井场、设备基础施工、池体开挖与防渗等	
		钻井工程	新钻井 5 口、侧钻井 1 口;新钻井采用塔标Ⅲ井身结构,新钻井总钻尺深度 3700m,一开采用膨润土-聚合物体系,二开上部采用聚合物体系,二开下部、三开采用聚磺体系;侧钻井进尺深度 1301m,全部采用聚磺体系	
		储层改造工程	采用酸化压裂改造工艺	
		油气集输工程	井、站场	新建采油井场 5 座, YW2 注水点新建 2 台输水泵;新建井口移动注氮橇 1 套,新建移动式高压注水橇 1 套
	管道工程		新建集输管线 21.5km,新建 2km 注水管线, YW2 注水西线局部更换 2km 管线	
	公辅工程	供电工程	新建户外动力配电箱 7 面,新建柱上变 7 基,新建 35kV 电力线路 5.7km,新建防爆配电箱 3 面	
		供热工程	不涉及用热	
		给排水	采出水随油气混合物输送至哈一联合站处理,处理后作为注水水源加以利用;井下作业废水采用专用废水回收罐收集后运至哈拉哈塘油田钻试修废弃物环保处理站处理。	
		防腐工程	集输管道防腐层采用单层熔结环氧粉末普通级,干膜厚度≥300μm,保温层采用硬质聚氨酯泡沫塑料,保温厚度≥50mm。防护层为聚乙烯夹克层,厚度≥1.6mm	

续表 3.2-1 拟建工程基本情况一览表

项目		基本情况	
工程内容	公辅工程	自控工程	井场设置油压、回压、油温监测仪表，井口配置可燃气体检测，设置一座电控信一体化撬，撬内布置井安系统液控柜1面，液控柜自带RTU控制系统1套；HD24-1C阀组、HD29-1阀组中的多管束计量撬更换为油井在线多相流计量装置
		道路工程	新建井场道路1.9km，井场道路宽约5m，用砂石路面结构；砂石料主要来源于沙雅县周边砂石料厂
		危废暂存间	钻井期各井场设置有一座撬装式危废暂存间，危废暂存间的设置严格按照《危险废物贮存污染控制标准》（GB18957-2023）中有关规定进行防渗防腐处理，防渗层为至少1m厚的粘土层（渗透系数 $\leq 10^{-7}$ cm/s），或2mm厚高密度聚乙烯，渗透系数 $\leq 10^{-9}$ cm/s
	环保工程	废气	施工期：采取洒水抑尘，运输车辆采取减速慢行和苫盖措施，机械、车辆定期检修，燃烧合格油品，不超负荷运行；焊接使用无毒低尘焊条；运营期：采出液密闭管道输送；退役期：采取洒水抑尘的措施；
		废水	施工期：钻井废水由临时罐体收集，按泥浆体系不同分阶段全部用于配制钻井液，在钻井期间综合利用；酸化废水采取不落地直接排入回收罐中，作为二次改造液对富满油田内老井储层进行二次改造，改造后见油气显示，则随油气输至哈一联合站处置，改造后若再次返排压裂液，则罐装收集后运至哈拉哈塘油田钻试修废弃物环保处理站处理；管道试压废水循环使用，结束后用于洒水降尘；生活污水排入防渗生活污水池暂存，定期拉运至沙雅县生活污水处理厂处理；运营期：运营期废水包括采出水和井下作业废水，采出水随采出液一起进入哈一联合站处理达标后回注地层；井下作业废水采用专用废水回收罐收集，运至哈拉哈塘油田钻试修废弃物环保处理站处理；退役期：无废水产生
		噪声	施工期：选用低噪施工设备，合理安排作业时间；运营期：选用低噪声设备、基础减振；退役期：合理安排作业时间
		固体废物	施工期：施工土方全部用于管沟和井场回填；生活垃圾定期清运至塔河南岸油田钻试修废弃物环保处理站内生活垃圾填埋池填埋处置；钻井泥浆进入泥浆罐循环使用；膨润土泥浆钻井岩屑经不落地收集系统进行固液分离后，液相回用于钻井液配备，固相收集后排入岩屑池，经检测达标后，可用于油气田内部道路铺设、井场铺垫；磺化泥浆钻井岩屑经不落地收集系统进行固液分离后，液相回用于钻井液配备，固相拉运至塔河南岸钻试修环保站处理；油基泥浆岩屑经不落地收集系统收集后，油基泥浆岩屑铁罐暂存后运至中石化江汉石油工程有限公司拜城环保分公司新疆油基岩屑处理站处理；废机油、废防渗材料及废烧碱包装袋收集后暂存在井场危废暂存间内，由钻井队委托有危废处置资质单位接收处置；运营期：运营期产生的落地油及废防渗材料均属于危险废物，桶装收集后依托区域具有危废处置资质的公司接收处置；退役期：建筑垃圾委托周边工业固废填埋场合规处置；废弃管线维持现状，管线内物质应清空干净，并按要求进行吹扫，确保管线内无残留采出液，管线两端使用盲板封堵

续表 3.2-1 拟建工程基本情况一览表

项目		基本情况	
工程内容	环保工程	生态	施工期：严格控制施工作业带宽度；填埋所需土方利用管沟挖方，做到土方平衡；临时堆土防尘网苫盖；设置限行彩条旗；管线沿线敷设草方格；运营期：管道上方设置标志，定时巡查井场、管道；退役期：洒水降尘，地面设施拆除
		环境风险	管道上方设置标识，定期对管道壁厚进行超声波检查，井场设置可燃气体报警仪、硫化氢检测仪
	依托工程	采出水	采出水随采出液一起进入哈一联合站处理达标后回注地层
		压裂返排液、井下作业废水	压裂返排液采取不落地直接排入回收罐中，拉运至哈拉哈塘油田钻试修废弃物环保处理站处理；井下作业废水采用专用废水回收罐收集，运至哈拉哈塘油田钻试修废弃物环保处理站处理
		聚磺体系泥浆钻井岩屑	聚磺钻井岩屑随泥浆经不落地收集系统进行固液分离后，液相回用于钻井液配备，固相清运至塔河南岸钻试修废弃物环保处理站处理
	生活垃圾	定期清运至塔河南岸油田钻试修废弃物环保处理站内生活垃圾填埋池填埋处置	

3.2.2 油气资源概况

3.2.2.1 油气范围

富满油田产能建设区地理位置主体位于新疆维吾尔自治区阿克苏地区沙雅县，距沙雅县城东南约 95km，东部玉科区块部分位于库车县、尉犁县。

3.2.2.2 勘探开发概况

富满油田为塔里木油田分公司近几年开发的新油区，现处于前期的勘探开发阶段，主要工作为探勘收集地层资料，了解区域的油气性质及规律，开发形势为边勘探、边开发。塔里木油田分公司富满油田 2022 年产油气当量 250×10^4 t，实现百万吨产能建设目标。

3.2.2.3 地层特征

富满油田自上而下钻遇地层有新生界第四系、新近系、古近系，中生界白垩系、侏罗系、三叠系，古生界二叠系、石炭系、泥盆系、志留系和奥陶系，其中奥陶系为主要目的层。根据已钻井钻遇地层可细分为上奥陶统铁热克阿瓦提组、桑塔木组、良里塔格组及吐木休克组，中奥陶统一间房组，中-下奥陶统鹰山组、蓬莱坝组，其中一间房组是本区主要的储层段和油气产层段，厚度 150m

左右，岩性以浅褐灰、灰褐色亮晶砂屑灰岩、亮晶鲕粒灰岩、亮晶藻砂屑灰岩、泥晶灰岩、生屑泥晶灰岩为主，夹瓶筐石生物障积岩和藻粘结岩，电性上表现为低自然伽马和较高电阻率特征。

3.2.2.4 构造特征

富满油田主体位于北部坳陷阿满过渡带，构造形态上近似“三角形”特征。北接塔北隆起，南部为塔中隆起，西部为阿瓦提凹陷，东靠满加尔凹陷。油田北部与轮古-塔河-哈拉哈塘-英买力相连，以宽缓坡折带过渡，构成奥陶系碳酸盐岩特大型油田群。富满油田生产层位主要为奥陶系一间房组-鹰山组，埋深位于6500m~9000m之间。奥陶系一间房组顶面构造整体呈北西高南东低特征，区内走滑断裂发育。

3.2.2.5 油藏特征

富满油田主力油气产层为奥陶系一间房组-鹰山组，一间房组岩性以浅灰色亮晶砂屑灰岩，亮晶藻屑砂屑灰岩为主；鹰山组岩性为灰色生屑、砂屑灰岩夹泥晶灰岩。受构造和岩溶作用叠加改造，储层为断控缝洞型储层，储集体类型以溶蚀洞穴、孔洞和裂缝为主。储层分布主要受断裂控制，平面呈线性展布，纵向沿断裂带集中发育，储集体规模大、穿层特征明显。受断裂和岩溶储层共同控制的缝洞型碳酸盐岩油气藏，目前整体上天然能量充足，驱动类型以天然水驱为主，弹性驱动为辅，油藏中部埋深7680~8020m，油藏中部海拔深度-6740~-7080m。根据实测油气藏温度与压力资料回归分析，地温梯度1.70~1.74℃/100m，油气藏中部温度157.08~171.48℃，静压梯度0.56~0.66MPa/100m，油气藏中部压力83.5~96.8MPa，压力系数为1.11~1.20，属于正常温度压力系统。

3.3.2.6 油藏流体性质

(1) 原油性质

区块内20℃地面原油密度0.809~0.877g/cm³，平均值0.833g/cm³；50℃动力粘度1.672~9.797mPa·s，平均值2.918mPa·s；凝固点-30~10℃，平均值为-8.19℃；含硫量0~0.785%，平均值0.301%；含蜡量2.4~15%，平均值9.295%；胶质+沥青质含量0~6.40%，平均值1.417%。原油总体表现为轻质、

低粘度、低含硫、低胶质+沥青质、含蜡-高含蜡的原油特征。

(2) 天然气性质

天然气相对密度介于 0.653~1.044g/cm³ 之间，平均 0.803g/cm³；甲烷含量介于 0.0012~85.90% 之间，平均 66.09%；乙烷以上含量 0~43.98%，平均 20.99%；氮气含量平均值 10.094%；二氧化碳含量平均值 2.026%，H₂S 含量平均值 0.0026%。总体上区块天然气性质为重烃组分较高的原油溶解气特征。

(3) 地层水性质

地层水密度平均值 1.0328~1.0417g/cm³；氯离子平均 51155mg/L；总矿化度 56170~92180mg/L，全部属于 CaCl₂ 型水。

3.2.3 预测开发指标

本方案先期采取衰竭式开采方式，后期为提高采收率，采取注水、注气等方式开采；本项目 F₁₃ 断裂带管辖新老井井号、预测指标及注水、注气时间见表 3.2-2，注水开发指标见表 3.2-3，注气开发指标见表 3.2-4。

表 3.2-2 F₁₃ 断裂带管辖新老井预测指标及作业计划统计表

序号	类型	井号	单位	2025	2026	2027	2028	2029	2030	2031	2032	2033	2034	2035	2036	2037	2038		
1	利用井	HD29-1	产油量	t/d	33.48	21.77	14.15	9.90	8.42	7.58	6.82	6.36	5.76	3.93	3.14	2.51	2.01	1.61	
			产水量	t/d	26.31	32.56	36.03	16.24	8.33	6.16	4.42	4.03	4.26	3.71	3.86	3.97	3.85	3.40	
			产气量	10 ⁴ m ³ /d	0.39	0.25	0.16	0.12	0.10	0.09	0.08	0.08	0.07	0.05	0.04	0.03	0.03	0.03	0.02
			注气量	10 ⁴ m ³ /a	-	-	-	-	100	500	300	300	300	200	200	200	200	-	-
2	利用井	HD29-2	产油量	t/d	-	-	-	-	-	-	-	-	-	-	-	-	-	-	
			产水量	t/d	-	-	-	-	-	-	-	-	-	-	-	-	-	-	-
			产气量	10 ⁴ m ³ /d	-	-	-	-	-	-	-	-	-	-	-	-	-	-	-
3	利用井	HD23-3-2C	产油量	t/d	31.68	20.59	13.39	9.37	7.96	7.17	6.97	6.36	5.45	3.72	2.97	2.38	1.90	1.52	
			产水量	t/d	24.89	30.81	34.09	15.37	7.88	5.83	4.52	4.03	4.04	3.51	3.65	3.76	3.64	3.21	
			产气量	10 ⁴ m ³ /d	0.36	0.24	0.16	0.11	0.09	0.09	0.09	0.08	0.07	0.05	0.04	0.03	0.02	0.02	
4	利用井	HD29-8B	产油量	t/d	17.00	10.20	6.12	3.67	2.39	1.55	1.16	0.87	0.65	0.49	0.37	0.28	0.21	0.16	
			产水量	t/d	13.36	15.26	15.59	6.02	2.36	1.26	0.75	0.55	0.48	0.46	0.45	0.44	0.40	0.33	
			产气量	10 ⁴ m ³ /d	0.20	0.12	0.07	0.04	0.03	0.02	0.01	0.01	0.01	0.01	0.01	0.00	0.00	0.00	0.00
			注气量	10 ⁴ m ³ /a	-	-	-	-	-	-	200	100	100	100	-	-	-	-	-

续表 3.2-2 F₁₃ 断裂带管辖新老井预测指标及作业计划统计表

序号	类型	井号	单位	2025	2026	2027	2028	2029	2030	2031	2032	2033	2034	2035	2036	2037	2038	
5	利用井	HD26	产油量	t/d	4.24	4.85	4.27	3.84	3.46	3.11	2.80	2.52	2.27	2.04	1.84	1.65	1.49	1.34
			产水量	t/d	3.33	7.25	10.87	6.30	3.42	2.53	1.82	1.59	1.66	1.93	2.26	2.61	2.85	2.83
			产气量	10 ³ m ³ /d	0.05	0.06	0.05	0.04	0.04	0.04	0.03	0.03	0.03	0.03	0.02	0.02	0.02	0.02
			注气量	10 ³ m ³ /a	400	300	300	200	-	-	-	-	-	-	-	-	-	-
6	利用井	HD24	产油量	t/d	4.85	4.24	3.73	3.36	3.02	2.72	2.45	2.20	1.96	1.79	1.61	1.45	1.30	1.17
			产水量	t/d	3.81	6.35	9.51	5.51	2.99	2.21	1.59	1.40	1.47	1.69	1.97	2.29	2.49	2.47
			产气量	10 ³ m ³ /d	0.06	0.05	0.04	0.04	0.04	0.03	0.03	0.03	0.02	0.02	0.02	0.02	0.02	0.01
			注气量	10 ³ m ³ /a	-	300	300	300	300	300	100	100	100	-	-	-	-	-
7	利用井	HD24-1C	产油量	t/d	4.55	4.24	3.73	3.36	3.02	2.72	2.45	2.20	1.96	1.79	1.61	1.45	1.30	1.17
			产水量	t/d	3.57	6.35	9.51	5.51	2.99	2.21	1.59	1.40	1.47	1.69	1.97	2.29	2.49	2.47
			产气量	10 ³ m ³ /d	0.05	0.05	0.04	0.04	0.04	0.03	0.03	0.03	0.02	0.02	0.02	0.02	0.02	0.01
			注水量	10 ³ m ³ /a	0.09	0.06	0.06	-	-	-	-	-	-	-	-	-	-	-
8	利用井	HD262	产油量	t/d	2.73	3.33	2.83	2.47	2.14	1.87	1.62	1.41	1.23	1.07	0.93	0.81	0.70	0.61
			产水量	t/d	2.14	4.99	7.22	4.04	2.12	1.52	1.05	0.89	0.91	1.01	1.14	1.28	1.35	1.29
			产气量	10 ³ m ³ /d	0.03	0.04	0.03	0.03	0.03	0.02	0.02	0.02	0.02	0.01	0.01	0.01	0.01	0.01
			注水量	10 ³ m ³ /a	0.22	0.22	0.21	0.54	0.65	0.43	-	-	-	-	-	-	-	-
9	利用井	HD27	产油量	t/d	0.53	0.47	0.41	0.37	0.33	0.30	0.27	0.24	0.22	0.20	0.18	0.16	0.14	0.13
			产水量	t/d	0.42	0.70	1.05	0.61	0.33	0.24	0.18	0.15	0.16	0.19	0.22	0.25	0.28	0.27
			产气量	10 ³ m ³ /d	0.01	0.01	0.00	0.00	0.00	0.00	0.00	0.00	0.00	0.00	0.00	0.00	0.00	0.00
10	利用井	HD23-1	产油量	t/d	3.33	3.33	2.83	2.47	1.82	1.87	1.62	1.41	1.23	1.07	0.93	0.81	0.70	0.61
			产水量	t/d	2.62	4.99	7.22	4.04	1.80	1.52	1.05	0.89	0.91	1.01	1.14	1.28	1.35	1.29
			产气量	10 ³ m ³ /d	0.04	0.04	0.03	0.03	0.02	0.02	0.02	0.02	0.02	0.01	0.01	0.01	0.01	0.01
			注水量	10 ³ m ³ /a	0.18	0.17	0.17	0.16	0.16	0.15	0.15	0.14	0.14	-	-	-	-	-
11	利用井	HD23-2	产油量	t/d	0.27	0.23	0.21	0.19	0.17	0.15	0.14	0.12	0.11	0.10	0.09	0.08	0.07	0.06
			产水量	t/d	0.21	0.35	0.53	0.30	0.17	0.12	0.09	0.08	0.08	0.09	0.11	0.13	0.14	0.14
			产气量	10 ³ m ³ /d	0.00	0.00	0.00	0.00	0.00	0.00	0.00	0.00	0.00	0.00	0.00	0.00	0.00	0.00
			注水量	10 ³ m ³ /a	-	0.18	0.18	0.17	0.17	0.16	0.16	0.15	0.15	-	-	-	-	-
12	利用井	HD23-3-1	产油量	t/d	3.94	4.55	4.00	3.60	3.24	2.92	2.62	2.36	2.13	1.91	1.72	1.55	1.39	1.26
			产水量	t/d	3.10	6.80	10.19	5.90	3.21	2.37	1.70	1.49	1.57	1.81	2.11	2.45	2.67	2.65
			产气量	10 ³ m ³ /d	0.05	0.05	0.05	0.04	0.04	0.03	0.03	0.03	0.03	0.03	0.02	0.02	0.02	0.02

续表 3.2-2 F₁₃ 断裂带管辖新老井预测指标及作业计划统计表

序号	类型	井号	单位	2025	2026	2027	2028	2029	2030	2031	2032	2033	2034	2035	2036	2037	2038			
13	利用井	HD23-4-H1	产油量	t/d	0.53	0.47	0.41	0.37	0.33	0.30	0.27	0.24	0.22	0.20	0.18	0.16	0.14	0.13		
			产水量	t/d	0.42	0.70	1.05	0.61	0.33	0.24	0.18	0.15	0.16	0.19	0.22	0.25	0.28	0.27		
			产气量	10 ³ m ³ /d	0.01	0.01	0.00	0.00	0.00	0.00	0.00	0.00	0.00	0.00	0.00	0.00	0.00	0.00	0.00	
			注水量	10 ³ m ³ /a	0.09	0.08	0.08	-	-	-	-	-	-	-	-	-	-	-	-	
14	利用井	HD24-3	产油量	t/d	3.94	2.73	2.32	2.02	1.75	1.53	1.33	1.16	1.01	0.87	0.76	0.66	0.58	0.50		
			产水量	t/d	3.10	4.08	5.90	3.31	1.74	1.24	0.86	0.73	0.74	0.83	0.93	1.05	1.10	1.06		
			产气量	10 ³ m ³ /d	0.05	0.03	0.03	0.02	0.02	0.02	0.02	0.01	0.01	0.01	0.01	0.01	0.01	0.01	0.01	
			注水量	10 ³ m ³ /a	0.35	0.34	0.33	0.32	0.48	0.20	0.20	-	-	-	-	-	-	-	-	
15	利用井	HD24-4	产油量	t/d	2.73	2.12	1.80	1.57	1.36	1.19	1.03	0.90	0.78	0.68	0.59	0.51	0.45	0.39		
			产水量	t/d	2.14	3.17	4.59	2.57	1.35	0.97	0.67	0.57	0.58	0.64	0.73	0.81	0.86	0.82		
			产气量	10 ³ m ³ /d	0.03	0.02	0.02	0.02	0.02	0.01	0.01	0.01	0.01	0.01	0.01	0.01	0.01	0.01	0.00	
			注水量	10 ³ m ³ /a	0.21	0.20	0.20	0.19	0.68	0.36	0.14	-	-	-	-	-	-	-	-	
16	利用井	HD26-1	产油量	t/d	-	-	-	-	-	-	-	-	-	-	-	-	-	-		
			产水量	t/d	-	-	-	-	-	-	-	-	-	-	-	-	-	-	-	
			产气量	10 ³ m ³ /d	-	-	-	-	-	-	-	-	-	-	-	-	-	-	-	
17	利用井	HD26-H4	产油量	t/d	0.21	0.15	0.10	0.07	0.05	0.04	0.02	0.02	0.01	0.01	0.01	0.01	0.01	0.01	0.00	
			产水量	t/d	0.17	0.22	0.26	0.12	0.05	0.03	0.02	0.01	0.01	0.01	0.01	0.01	0.01	0.01	0.01	0.01
			产气量	10 ³ m ³ /d	0.00	0.00	0.00	0.00	0.00	0.00	0.00	0.00	0.00	0.00	0.00	0.00	0.00	0.00	0.00	0.00
18	利用井	HD24-5	产油量	t/d	1.82	2.42	2.06	1.79	1.56	1.36	1.18	1.03	0.89	0.78	0.68	0.59	0.51	0.45		
			产水量	t/d	1.43	3.63	5.25	2.94	1.54	1.10	0.77	0.65	0.66	0.74	0.83	0.93	0.98	0.94		
			产气量	10 ³ m ³ /d	0.02	0.03	0.02	0.02	0.02	0.02	0.01	0.01	0.01	0.01	0.01	0.01	0.01	0.01	0.01	
			注水量	10 ³ m ³ /a	-	0.31	0.30	0.28	0.45	0.36	0.40	0.22	-	-	-	-	-	-	-	
19	利用井	HD26-2	产油量	t/d	-	-	-	-	-	-	-	-	-	-	-	-	-	-		
			产水量	t/d	-	-	-	-	-	-	-	-	-	-	-	-	-	-	-	
			产气量	10 ³ m ³ /d	-	-	-	-	-	-	-	-	-	-	-	-	-	-	-	
			注气量	10 ³ m ³ /a	300	300	300	-	-	-	-	-	-	-	-	-	-	-	-	
20	新建井	HD29-H3	产油量	t/d	-	-	10.55	23.73	19.09	21.41	24.55	24.24	20.00	18.18	14.85	13.09	10.47	8.38		
			产水量	t/d	-	-	0.00	0.00	18.89	17.42	15.92	15.34	14.81	17.20	18.23	20.70	20.04	17.69		
			产气量	10 ³ m ³ /d	-	-	0.12	0.28	0.23	0.26	0.30	0.30	0.25	0.23	0.19	0.16	0.13	0.11		
			注气量	10 ³ m ³ /a	-	-	-	300	300	300	300	200	200	-	-	-	-	-	-	

续表 3.2-2 F₁₃ 断裂带管辖新老井预测指标及作业计划统计表

序号	类型	井号	单位	2025	2026	2027	2028	2029	2030	2031	2032	2033	2034	2035	2036	2037	2038	
21	新建井	HD29-H4	产油量	t/d	-	18.55	27.82	23.65	20.57	18.51	19.09	18.48	14.57	13.41	9.92	7.44	5.58	4.19
			产水量	t/d	-	0.00	0.00	38.78	20.36	15.06	12.39	11.70	10.79	12.68	12.18	11.77	10.68	8.84
			产气量	10 ⁴ m ³ /d	-	0.21	0.32	0.28	0.24	0.22	0.23	0.23	0.18	0.17	0.13	0.09	0.07	0.05
			注气量	10 ⁴ m ³ /a	-	-	-	-	-	300	200	200	200	200	200	200	-	-
22	新建井	HD29-H10	产油量	t/d	-	-	-	10.18	19.09	22.91	25.76	25.45	22.12	19.68	15.67	13.80	10.43	7.74
			产水量	t/d	-	-	-	0.00	0.00	18.64	16.71	16.11	16.38	18.62	19.24	21.82	19.96	16.34
			产气量	10 ⁴ m ³ /d	-	-	-	0.12	0.23	0.27	0.31	0.31	0.27	0.25	0.20	0.17	0.13	0.10
			注气量	10 ⁴ m ³ /a	-	-	-	-	-	300	300	300	300	200	-	-	-	-
23	新建井	HD29-H5	产油量	t/d	-	-	-	-	7.58	22.91	25.76	25.15	21.76	20.68	16.54	11.82	10.59	6.67
			产水量	t/d	-	-	-	-	0.00	0.00	16.71	15.92	16.11	19.56	20.31	18.69	20.25	14.08
			产气量	10 ⁴ m ³ /d	-	-	-	-	0.09	0.27	0.31	0.31	0.27	0.26	0.21	0.15	0.13	0.08
			注气量	10 ⁴ m ³ /a	-	-	-	-	-	100	100	200	200	200	200	200	-	-
24	侧钻井	HD24-3C	产油量	t/d	-	-	-	8.45	16.36	11.82	10.15	8.88	7.99	7.19	5.39	4.04	3.03	2.28
			产水量	t/d	-	-	-	0.00	0.00	9.61	6.58	5.62	5.92	6.80	6.62	6.39	5.80	4.8
			产气量	10 ⁴ m ³ /d	-	-	-	0.10	0.19	0.14	0.12	0.11	0.10	0.09	0.07	0.05	0.04	0.03
			注气量	10 ⁴ m ³ /a	-	-	-	-	-	-	-	-	-	-	-	200	200	500
25	新建井	HD27-H2	产油量	t/d	-	-	7.58	20.36	15.27	12.22	10.69	9.41	8.47	7.62	5.72	4.29	3.21	2.41
			产水量	t/d	-	-	0.00	0.00	15.11	9.94	6.94	5.95	6.27	7.21	7.02	6.78	6.15	5.09
			产气量	10 ⁴ m ³ /d	-	-	0.09	0.24	0.18	0.15	0.13	0.12	0.10	0.10	0.07	0.05	0.04	0.03
			注气量	10 ⁴ m ³ /a	-	-	-	-	-	-	-	-	-	-	-	100	300	400

3.3.3 主要技术经济指标

拟建工程主要技术经济指标见表 3.2-3。

表 3.2-3 拟建工程主要技术经济指标一览表

序号	项目		单位	数量	
1	开发指标	钻井	新钻定向井	口	5
2			老井侧钻	口	1
3			井场道路长度	km	1.9
4	年产原油		t/a	5	

续表 3.2-3 拟建工程主要技术经济指标一览表

序号	项目		单位	数量
5	开发指标	单井集输管道	km	21.5
6		新建注水管线	km	2
7		更换注水管线	km	2
8	综合指标	总投资	万元	31839.41
9		环保投资	万元	542
10		永久占地面积	hm ²	2.15
11		临时占地面积	hm ²	28.35
12		劳动定员	人	不新增
13		工作制度	h	8760

3.2.4 工程组成

本项目主要包括钻前工程、钻井工程、储层改造工程、油气集输工程及封井工程五部分内容，项目总平面布置图见附图 2。

3.2.4.1 钻前工程

钻前工程施工内容包括建设井场、井场道路、设备基础施工、池体开挖与防渗以及配套的营地建设等，营地一般建设在井场周边 500m 至 1km 处，主要分布在主干道周边，营地建设主要为地表植被清理、场地平整、撬装房安装等内容；共计新建井场道路 1.9km，井场道路宽约 5m，用砂石路面结构。

主要工程内容及工程量见表 3.2-4。

表 3.2-4 单座井场钻前工程主要内容和工程量一览表

序号	名称	规格参数	单位	数量	备注
1	井场面积	长×宽	m ²	14000	新建，100m×140m
2	钻井平台	--	套	1	新建
3	应急池	100m ³	个	1	环保防渗膜+撬装组合钢板池
4	岩屑池	1000m ³	个	1	环保防渗膜+撬装组合钢板池
5	主放喷池	200m ³	个	1	环保防渗膜+混凝土
6	副放喷池	200m ³	个	1	环保防渗膜+混凝土
7	生活污水池	300m ³	个	1	环保防渗膜+撬装组合钢板池
8	活动房	--	座	42	人员居住；撬装装置

续表 3.2-4 单座井场钻前工程主要内容和工程量一览表

序号	名称	规格参数	单位	数量	备注
9	生活区	长×宽	m ²	3500	新建, 50m×70m

钻前工程施工机械主要为装载机、挖掘机、推土机, 单座井场钻前工程阶段所需设备设施情况见表 3.2-5。

表 3.2-5 井场钻前工程施工所用机械一览表

设备或部件名称	规格型号	主参数	单位	数量/单座井场
装载机	—	—	辆	2
挖掘机	—	—	辆	2
推土机	—	—	辆	2

3.2.4.2 钻井工程

3.2.4.2.1 井位部署

本次共部署新钻定向井 5 口, 新钻井总钻尺深度 37000m; 老井侧钻 1 口, 侧钻井进尺深度 1301m。井位部署见表 3.2-6。

表 3.2-6 井位部署一览表

序号	井号	井型	井口坐标		目的层	所属行政区域
			经度	纬度		
1	HD29-H5	水平井			一间房组	沙雅县
2	HD29-H3	水平井			一间房组	沙雅县
3	HD29-H10	水平井			一间房组	沙雅县
4	HD29-H4	水平井			一间房组	沙雅县
5	HD27-H2	水平井			一间房组	沙雅县
6	HD24-3C	侧钻井			一间房组	沙雅县

3.2.4.2.2 井身结构

(1) 新钻井采用塔 III 三开身结构。一开 (1.08~1.15g/cm³): 13 5/8" 钻头钻至 1200m 中完, 下 10 3/4" 套管封浅部疏松地层; 二开 (1.10~1.35g/cm³): 9 1/2" 钻头进良里塔格组 4m 中完, 下 7 7/8" 技术套管封目的层以上地层; 三开 (1.10~1.30g/cm³): 6" 或 6 5/8" 钻至完钻井深, 5" 套管+筛管完井。

(2) 侧钻井采用侧二开身结构。一开 6 3/4" 钻头钻揭奥陶系一间房组顶中完，下 5 1/2" 小接箍套管；二开 4 3/4" 钻头钻至完钻井深，裸眼段下入 3 1/2" 筛管。

图 3.2-1 新钻井身结构示意图

图 3.2-2 侧钻井身结构示意图

3.2.4.2.3 钻井液体系设计

(1) 新井

一开：采用膨润土聚合物体系，防止地表松散地层垮塌。

二开：上部采用聚合物体系，强包被、抑制钻屑分散；白垩系底转为 KCl 聚磺体系，加强封堵及抑制；二叠系火成岩段加强物理封堵，并配合强封堵封闭浆技术，强化井壁，提高地层承压能力。

三开：采用聚磺体系，做好硫化氢防护；加足抗温处理剂，保证钻井液的抗温能力；加强润滑，减摩防卡；保护油气层；如果实钻中漏失严重，需要控制密度在 1.01~1.08g/cm³，可使用低密度钻井液。HD29-H3 井三开采用油基泥浆体系。

(2) 侧钻井

侧钻一开：采用 KCl 聚磺体系，强化体系抑制性（K⁺含量 ≥ 20000mg/L）、

封堵性能（复合沥青类 $\geq 3\%$ 、复配2-3%超细碳酸钙）；保证体系悬岩、携岩能力，做好润滑防卡、井眼清洁工作。

侧钻二开：采用聚磺体系，保证体系抗温能力，做好硫化氢防护及储层保护工作。

3.2.4.2.4 固井方案

(1) 新井

一开：内插法固井。前置液+常规密度水泥浆。

二开：封隔式分级箍双级固井。一级：隔离液+1.35g/cm³领浆+1.88g/cm³尾浆（返至漏层底）；二级：隔离液+1.35g/cm³领浆+1.88g/cm³尾浆（返至分级箍以上至少500m）。若实钻评估地层承压能力高，可改为常规分级箍双级或单级一次上返固井。

三开：尾管悬挂固井；浆柱结构：1.35~1.50g/cm³高强度低密度领浆+常规密度尾浆。

(2) 侧钻井

侧钻井：侧一开隔离液+常规密度双凝防窜水泥浆，侧二开裸眼完井。

3.2.4.2.5 钻机选型

钻井使用ZJ70D型钻机。

3.2.4.2.6 钻井周期

新钻定向井完井周期 108 天，老井侧钻完井周期 89 天。

3.2.4.2.7 主要设备设施

钻井工程主要施工设备为机械钻机、运输车、装载机及配套设施，设备设施情况见表 3.2-7。

表 3.2-7 单座井场井场钻井施工所用机械一览表

项目组成	设备或部件名称	规格型号	主参数	单位	数量
钻井工程	机械钻机	ZJ70 钻机	—	—	1 套
	井架	JJ450/45-X	4500	kN	1 套
	底座	DZ450/10.5-X	4500	kN	1 套
	绞车	JC70LDB	1470	kW	1 套

续表 3.2-7 单座井场井场钻井施工所用机械一览表

项目组成	设备或部件名称	规格型号	主参数	单位	数量
钻井工程	天车	TC450	4500	kN	1套
	游车/大钩	YC450/DG450	4500	kN	1套
	水龙头	SL450-5	4500	kN	1套
	转盘	ZP375	5850	kN	1套
	泥浆泵	3NB-1600F	1600	HP	2台
	循环罐	—	60	m ³	7个
	振动筛	—	—	m ³ /h	2台
	除气器	ZCQ220	240	m ³ /h	1台
	钻井液清洁器	CS-250×3/CN100×16	250	m ³ /h	1台
	离心机	GW458-842/GL255-1250	50	m ³ /h	1台
	液气分离器	NQF1200/0.7	5000	m ³ /h	1台
	环形防喷器	FH35-35	35	MPa	1套
	单闸板防喷器	FZ35-70	70	MPa	1套
	双闸板防喷器	2FZ35-70	70	MPa	2套
	压井管汇	YG78/103-70	70	MPa	1套
	节流管汇	JG78/103-70	70	MPa	1套
	运输车辆	—	—	辆	10
	装载机	—	—	辆	2

3.2.4.2.8 原辅材料

钻井工程原辅材料消耗主要为钻井液调配、钻井、固井等工艺消耗的水、水泥及防塌润滑剂等，钻井期用电通过附近电网引入。各材料均为袋装，由汽车拉运进场，堆存于场内原辅材料存放区内。井场原材料消耗与井身结构有关，井场原材料消耗量情况见表 3.2-8。

表 3.2-8 单座井场钻井工程原材料消耗一览表

序号	材料名称	单位	数量	理化特性	用途
1	水	m ³	5805.8	—	配制泥浆
2	水泥+硅粉	t	689	硅石提炼硅铁后的排放物，为粉状物料，外观颜色为灰绿色，硅粉成分相对稳定，烧失量小，属纯度较高的硅质物料；水泥的主要原料为石灰或硅酸钙，硬化后能够抵抗淡水或含盐水的侵蚀	用于固井

续表 3.2-8 单座井场钻井工程原材料消耗一览表

序号	材料名称	单位	数量	理化特性	用途
3	基础材料 (膨润土)	t	57	也叫坂土,是一种胶性黏土,具有良好的吸附性、膨胀性以及悬浮性	用于配制泥浆
4	基础材料 (Na ₂ CO ₃)	t	5	纯碱,具有高腐蚀性的强碱,一般为白色片状或颗粒,能溶于水生成碱性溶液,也能溶解于甲醇及乙醇	用于调节钻井液pH值
5	烧碱/NaOH	t	10	烧碱是一种重要的化工基本原料。易溶于水,其水溶液呈碱性。为无色晶体,结晶水不稳定,易风化,为强电解质,具有盐的通性和热稳定性	用于调节钻井液pH值
6	大分子聚合物 /80A51/ NM1-4等	t	5	丙烯酰胺与丙烯酸钠共聚物,易溶于水,其水溶液呈弱酸性	钻井液处理剂、防塌剂和增稠剂
7	羧甲基纤维素 /CMC-LV等	t	3	羧甲基纤维素钠,白色或灰白色粉末,无毒,不溶于乙醇、甲醇等有机溶剂,溶于水,水溶液为透明粘稠液体,具有较好耐盐性	钻井液增粘和降滤失剂
8	中分子聚合物 /LP++等	t	4	低粘度乳液聚合物,钻井液稳定剂、增粘和降滤失剂	钻井液降滤失剂
9	小分子聚合物 /双聚铵盐 NP-2等	t	4	聚丙烯腈复配铵盐	钻井液降滤失剂
10	抗温降滤失剂/HX-E/ TSH-2等	t	21	树脂类物质,钻井液降滤失剂,可改善泥饼质量,具有抗盐和抗高温特点	钻井液降滤失剂
11	磺化酚醛树脂 /SMP-2/3	t	38	水溶性树脂,玫瑰红透明色粘稠液体,耐高温降失水,同时有防塌、控制粘度的作用,抗盐性能好	钻井液处理剂
12	磺化褐煤树脂 /SPNH	t	21	酚醛树脂和腐植酸缩合物	钻井液抗高温抗盐降滤失剂
13	加重剂/重晶石粉	t	151	主要成分BaSO ₄ ,白色粉末,可将钻井液密度配至2.0g/cm ³	钻井液加重剂
14	加重剂/石灰石粉	t	43	主要成分CaCO ₃ ,可溶于含CO ₂ 的水,可溶于盐酸等无机酸,以减轻对油层的污染	钻井液加重剂
15	除硫剂	t	5	主要成分碱式碳酸锌,白色细微无定形粉末,无臭、无味	钻井液除硫剂
16	防塌剂(胶体)/ SY-A01等	t	13	黑色胶状物、均匀分散,无漂浮固状物	钻井液絮凝剂、页岩抑制剂防塌剂
17	防塌剂(粉剂)/FT-1A/KH -N/DYFT-2	t	18	磺化沥青,粉状,可吸附在黏土上组织页岩颗粒分散,吸附在页岩微缝上阻止水渗入,改善井壁泥饼润滑性,抗盐性好	钻井液防塌剂
18	润滑剂 /PRH-1/TRH-1等	t	15	仿烃类衍生物复配,棕褐色液体	钻井液润滑剂

续表 3.2-8 单座井场钻井工程原材料消耗一览表

序号	材料名称	单位	数量	理化特性	用途
19	氯化钾	t	33	无色立方晶体或白色结晶，可抑制井壁泥饼页岩水化膨胀或坍塌	提高钻井液黏度和切力，抑制盐岩井段盐溶，钻井液防塌剂
20	超细碳酸钙	t	10	表面经过乳化剂和表面处理剂处理的超细碳酸钙	钻井液酸中和剂，调节泥浆 pH 值
21	固体润滑剂/SHR-102 等	t	3	特种树脂，黑色粉末	钻井液抗盐抗高温降滤失剂
22	随钻堵漏剂/TYSD-1/TP-2 等	t	8	灰白色粉末，随钻堵漏剂改性植物纤维系改性天然植物高分子复合材料，具有良好的水溶胀桥接封堵动能，粘附性强，不受电解质污染影响，无毒，无害。	堵漏裂缝性漏失，钻井液随钻堵漏剂
23	润滑剂	t	4	硫化脂肪酸皂，亚硝酸钠等，具有良好的抗磨阻性和降黏附性，无荧光干扰，不影响地质录井	改善钻井液润滑性，钻井液润滑剂

3.2.4.3 储层改造工程

3.2.4.3.1 储层改造工艺

储层改造工艺采用压裂，压裂规模 200m³。碳酸盐岩目前主要以串珠状储层开发为主，缝洞系统发育，改造以沟通缝洞体为目标，沟通缝洞体后，施工压力会大幅下降，支撑剂漏失进入洞穴，导致裂缝无法支撑，而压裂可以对裂缝壁面进行沟槽式刻蚀，形成管状导流，同时可以疏通缝洞体系，改善近、远井流动状态。

3.2.4.3.2 改造液体系设计

黄原胶非交联压裂液：0.5%黄原胶+0.5%NE-424D（破乳剂）+2%KCl。

3.2.4.3.3 排液措施

采用自喷返排，根据油压选取 5~8mm 油嘴逐级增大至敞放排液；严格执行塔里木油田分公司 QHSE 要求，压裂返排液全部入罐回收做无害化处理，不得出现跑、冒、滴、漏等污染事故，要求做到不落地、零污染。

3.2.4.3.4 主要设备设施

储层改造主要施工设备为混砂车、压裂车及配套设施，设备设施情况见表 3.2-9。

表 3.2-9 单座井场储层改造施工所用机械一览表

设备或部件名称	主参数	单位	数量
运输车辆	—	—	5 辆
电缆绞车	—	—	1 辆
混砂车	—	—	6 辆
供液系统	—	—	1 套
压裂车	20	m ³	6 辆
加压泵组	—	—	2 套
废液收集罐	30	m ³	10 个
钻采一体化井口装置	—	—	1 套
三相计量分离器	—	—	1 套
原油储罐	50	m ³	4 个
放空火炬	—	—	1 个

3.2.4.3.5 原辅材料

储层改造工程原辅材料消耗主要为改造液调配消耗的水、黄原胶、破乳剂等。各材料均为罐装，由汽车拉运进场，暂存于场内原辅材料存放区内。压裂液已在厂家做好混合配比，施工现场不进行混合配比。储层改造工程原材料消耗量情况见表 3.2-10。

表 3.2-10 单座井场储层改造工程原材料消耗一览表

序号	材料名称	单位	数量	理化特性
1	水	m ³	130	—
2	黄原胶	t	0.5	黄原胶是一种由黄单胞杆菌发酵产生的细胞外酸性杂多糖。是由 D-葡萄糖、D-甘露糖和 D-葡萄糖醛酸按 2:2:1 组成的多糖类高分子化合物，相对分子质量在 100 万以上；黄原胶为浅黄色至白色可流动粉末，稍带臭味。易溶于冷、热水中，溶液中性，耐冻结和解冻，不溶于乙醇。遇水分散、乳化变成稳定的亲水性粘稠胶体
3	破乳剂	t	1.5	含量 3% 的 1, 2-丙二醇、甲基环氧乙烷、环氧乙烷的共聚物，其余为水

续表 3.2-10 单座井场储层改造工程原材料消耗一览表

序号	材料名称	单位	数量	理化特性
4	氯化钾	t	2	无色细长菱形或立方晶体，或白色结晶小颗粒粉末，用作添加剂
5	支撑剂	t	40	压裂支撑剂是一种石英砂、陶瓷颗粒产品，具有很高的压裂强度，主要用于油田井下支撑，以增加石油天然气的产量

3.2.4.4 油气集输工程

3.2.4.4.1 井场站场工程

拟建工程新建采油井场 5 座，井口采出液经节流后去集输管道，采油树设有地面安全截断阀，该阀在压力超高或超低时可自动关闭，具备远传接口，可实现远程关井；井场设置有 RTU 控制器，井口采集数据通过 RTU 控制器无线传输至上级站场；井场无人值守，定期巡检。新建 1 套井口移动注氮橇，根据注气计划移动使用进行井口注氮；新建移动式高压注水橇 1 套，根据注水计划移动使用进行井口注水。拟建工程在 YW2 注水点新建 2 台输水泵；

井场、站场主要工程内容见表 3.2-11。

表 3.2-11 拟建工程井场、站场主要工程内容一览表

分类	序号	设备名称	型号	单位	数量	备注
单座采油井场	1	采油树	—	座	1	
	2	电控信一体化橇	—	座	1	
	3	高压节流阀	DN75, 16MPa	套	1	
	4	可燃气体检测报警仪	—	台	1	
	5	硫化氢检测报警仪	—	台	1	
	6	智能压力变送器	—	台	2	
	7	智能一体化温度变送器	—	台	2	
注气井场	8	移动注氮橇	—	套	1	
注水井场	9	移动式高压注水橇	Q=21m ³ /h、P=35MPa、N=315kW	套	1	
YW2 注水点	10	输水泵	Q=25m ³ /h、H=450m、N=55kW	台	2	1 用 1 备

3.2.4.4.2 管道工程

拟建工程新建集输管线 21.5km，新建 2km 注水管线，YW2 注水西线局部更换 2km 管线。

表 3.2-12 管线工程部署一览表

序号	起点	终点	长度(km)	敷设方式	管径和材质
集输管线					
1	HD29-H5	HD24-1C 阀组	5.0	埋地敷设	DN80 压力 2.5MPa 玻璃钢管
2	HD29-H3	HD1 计转站	3.5		
3	HD29-H10		4.0		
4	HD29-H4	HD29-H1 阀组	2.0		
5	HD27-H2		7.0		
注水管线					
6	HD24-1C 阀组	T 接 HD24-1C 注水管线	0.5	埋地敷设	DN80 玻璃钢管
7	HD2 接转站	T 接 YW2 注水北线	0.5		
8	HD1 接转站	T 接 YW2 注水西线	1.0		
9	YW2 注水点西侧 1 公里处	HD29-H3 井附近	2.0		DN80 修复油管

3.2.4.5 封井工程

随着石油开采的不断进行，其储量逐渐下降，最终采油井将进入退役期。严格按照《废弃井封井回填技术指南(试行)》(环办土壤函[2020]72号)、《废弃井及长停井处置指南》(SY/T6646-2017)要求进行施工作业，对井场进行环境风险评估，根据评估等级分别采用不同的固井、封井方式，确保固井、封井措施的有效性。采用固化堵剂和水泥浆从井口平推挤入地层并充满井筒、后凝固化，完成封层和封井，避免发生油水串层；对废弃井应封堵内井眼，拆除井口装置，地下截去一定深度的表层套管，清理场地，清除填埋各种固体废物，恢复原有地貌；临时占地范围具备植被恢复条件的，应将永久性占地范围内的水泥平台或砂砾石铺垫清理，随后根据周边区域的自然现状对其进行恢复，使井场恢复到相对自然的一种状态。

3.2.4.6 公辅工程

(1) 供电工程

本工程新建单井井场用电就近从已建 35kV 线路引接，可满足本项目用电负

荷。本工程新建户外动力配电箱 7 面，新建柱上变 7 基，新建 35kV 电力线路 5.7km，新建防爆配电箱 3 面。

(2) 给排水

① 给水

施工期工程用水主要包括钻井用水和生活用水。钻井用水由罐车拉运至井场，井场生产用水量共计约 5805.8m³，主要用于配制泥浆；生活用水由罐车拉至井场和生活区，井场工程井队人数约 60 人，单座新钻井完井周期 108 天（拟建工程 5 座新钻井），单座老井侧钻完井周期 89 天（拟建工程 1 座侧钻井），按生活用水量 100L/d·人计，生活用水量总计约 3774m³。

运营期井场为无人值守场站，无生产及生活给水。

② 排水

施工期废水主要为生活污水、钻井废水、试压废水、压裂返排液。生活污水产生量约 3019.2m³，生活污水排入防渗生活污水池暂存，定期拉运至沙雅县兴雅生活污水处理厂处理。钻井废水约为 1915.05m³，由临时罐体收集，按泥浆体系不同分阶段全部用于配制钻井液，在钻井期间综合利用，不外排。管线试压废水约为 10.05m³，试压结束后用于洒水抑尘；酸化压裂废水约为 3500m³，采用专用废液收集罐收集，作为二次改造液对富满区块内老井储层进行二次改造，改造后见油气显示，则随油气输至哈一联合站处置，改造后若再次返排压裂液，则罐装收集后运至哈拉哈塘油田钻试修废弃物环保处理站处理。

运营期采出水随油气混合物输送至哈一联合站处理，处理后作为注水水源加以利用；井下作业废水采用专用废水回收罐收集后运至哈拉哈塘油田钻试修废弃物环保处理站处理。

(3) 供热工程

拟建工程施工期生活区供暖方式采取电采暖；运营期不涉及用热。

(4) 防腐工程

集输管道防腐层采用单层熔结环氧粉末普通级，干膜厚度 $\geq 300\mu\text{m}$ ，保温层采用硬质聚氨酯泡沫塑料，保温厚度 $\geq 50\text{mm}$ 。防护层为聚乙烯夹克层，厚度 $\geq 1.6\text{mm}$ 。从生产厂家运来的集输管线及设备均已在厂家做好内外防腐，只在施

工现场进行安装连接。

(5) 自控工程

井场设置油压、回压、油温监测仪表，井口配置可燃气体检测及硫化氢检测仪，设置一座电控信一体化橇，橇内布置井安系统液控柜1面，液控柜自带RTU控制系统1套，将井场过程生产数据经过有线或无线传输方式传输至RTU进行监控，采集仪表信号并上传上级站场；HD24-1C阀组、HD29-1阀组中的多管束计量橇更换为油井在线多相流计量装置。

(6) 道路工程

随着油气田钻井的不断增多展开，油区内钻井路不断增多，形成更紧密的路网。本项目钻前工程需修建井场道路，井场道路从就近道路引接，共计新建井场道路1.9km，井场道路宽约5m，用砂石路面结构。

(7) 危废暂存间

本项目钻井期井场设置有一座撬装式危废暂存间，危废暂存间的设置严格按照《危险废物贮存污染控制标准》（GB18957-2023）中有关规定进行防渗防腐处理，防渗层为至少1m厚的粘土层（渗透系数 $\leq 10^{-7}$ cm/s），或2mm厚高密度聚乙烯，渗透系数 $\leq 10^{-10}$ cm/s。危废暂存间内部主要存放钻井期间产生的危险废物，废机油、废防渗材料及废烧碱包装袋收集后暂存在井场危废暂存间内，由有危废处置资质单位接收处置。

3.2.4.6 环保工程

富满油田现有环保设施比较齐全，依托的哈一联合站配套有采出水处理系统，区域还建有塔河南岸油田钻试修废弃物环保处理站。钻井施工期间，钻井产生的磺化钻井岩屑拉运至塔河南岸油田钻试修废弃物环保处理站进行无害化处置。运营期采出水处理、落地油及废防渗材料危险废物处置均依托区域现有联合站配套设施和第三方有危废资质的单位处理。

3.2.5 工艺流程及产排污节点

3.2.5.1 施工期

本工程施工期分为钻前工程、钻井工程、储层改造工程及油气集输工程，工艺流程及排污节点分述如下：

3.2.5.1.1 钻前工程

钻前工程主要为在钻井井位确定后建设井场道路和井场建设。

(1) 道路建设

首先确定道路中心线，并对其进行详细放样，对重要坐标点进行标识和增加控制点，基准高程标桩的坐标控制点位和水准点位。采用推土机、挖掘机清除道路范围内的表土，保证基底土的密实，挖出的表土集中堆存于施工作业带内，并进行必要的苫盖及挡护措施。按照路面结构设计厚度进行路基填筑，砂砾外购于沙雅县周边砂石料厂，采用自卸卡车运至施工现场，摊铺机摊铺，采用推土机压实，平地机整平，再用压路机碾压，确保底基层成活后顶面高程和压实度符合设计要求。

本项目油田内部充分利用现有干线道路，修建从井场至干线道路的井场道路合计约1.9km，井场砂石路路基宽度为5m。

(2) 井场建设

根据井场平面布置图，首先对井场进行初步平整，然后利用挖掘机对应急池、放喷池进行开挖，并利用场地凸起处的石方进行填方作业，对场地进行平整、对各撬装化装置基础进行硬化，由车辆拉运戈壁石对井场进行铺垫。

钻前工程主要废气为**施工扬尘、施工机械尾气**，通过洒水抑尘减少扬尘产生量。废水主要为生活污水，生活污水排入防渗生活污水池暂存，定期拉运至沙雅县兴雅生活污水处理厂处理。噪声为**施工机械噪声**，通过定期检修施工设备、合理布置作业任务，避免局部噪声过高。固体废物为井场建设期间产生的土方、生活垃圾。井场建设期间产生的土方用于场地平整；生活垃圾定点收集，定期清运至塔河南岸油田钻试修废弃物环保处理站内生活垃圾填埋池填埋处置。

3.2.5.1.2 钻井工程

钻井工程主要为设备搬运及安装、钻井、录井、测井等。

钻井工程采用常规旋转钻井工艺，使用的钻机为电钻机，钻井期间供电从附近电网引入，柴油发电机作为备用电源。通过钻机、转盘、钻杆、带动钻头切削地层，同时泥浆由泥浆泵经钻杆向井内注入井筒冲刷井底，利用其粘性和

密度将切削下的岩屑不断地带至地面，整个过程循环进行，使井不断加深，直至目的井深。

钻井采用随钻泥浆不落地及减量化处置工艺，钻井泥浆为水基泥浆，钻井过程中产生的钻井废水和钻井固废一起被收集至钻机配套的循环系统，在井口采用“振动筛+除砂器+除泥器+甩干机+离心分离”工艺分离出岩屑和泥浆，同时减少钻井岩屑的产生；液相经调节后排入泥浆罐循环利用，一开、二开上部固相收集后排入岩屑池干化，经检测各污染物满足《油气田钻井固体废物综合利用污染控制要求》（DB65/T3997-2017）中的相关限值，同时石油烃满足《土壤环境质量 建设用地土壤污染风险管控标准（试行）》（GB36600-2018）中表2第二类用地筛选值后，可用于油气田内部道路铺设、井场铺垫；二开下部磺化钻井岩屑拉运至塔河南岸油田钻试修废弃物环保处理站处理。

钻井中途需要停钻，以便起下钻具更换钻头、下套管、固井、替换钻井液和检修设备。钻井用泥浆在泥浆罐内配制，在钻井过程中根据地层对泥浆性能的要求不同在循环泥浆中添加不同量原料，配制泥浆用原料暂存于井场泥浆罐区旁材料区内，配制时由人工破袋加入泥浆罐中。

钻井至设计井深中段开始进行录井以记录钻井过程中的所有地质参数，录井主要包括钻时录井、气测录井、钻井液录井、岩屑录井、岩心录井和压力录井，其中岩屑录井是获取井下地层岩石样品的重要手段。录井时，要随钻井进尺每隔1米左右从返出的钻井液中捞一包砂样，洗净晒干，进行岩性观察描述，并挑选出相对应地层的岩样。由于砂样中混有上部地层的岩屑，工作人员通常会根据砂样中不同岩样的百分含量和最新出现的岩屑成分来确定岩性，并用钻时快慢区分砂岩、泥岩等。若是发现钻时快，砂岩岩屑多而且呈棕褐色，有油味，可能显示钻遇油气层，而钻遇非含油气砂岩层时则多是白色、灰白色砂岩岩屑。

钻井工程使用放射源用于测井，提供服务的主要为富满油田服务的乙方单位，均已编制了测井用密封型放射源项目环境影响报告表，并取得环评批复及新疆维吾尔自治区生态环境厅《辐射安全许可证》。

固井是在已钻成的井筒内下入套管，然后在套管与井壁之间环空内注入水

泥浆，将套管和地层固结在一起的工艺过程，以保证安全继续钻进下一段井筒或保证顺利开采生产层中的油气资源。

钻井工程表层钻井液为膨润土泥浆，钻井时泥浆会粘附在井壁上，平衡地层压力，切断钻井液与地下水水力联系，一开后及时对井筒下入套管，进行水泥固井，可彻底切断井筒钻井液与地下水的水力联系。

本工程钻井期间主要废气为施工扬尘、井场建设及设备安装期间施工机械尾气，通过洒水抑尘减少扬尘产生量。废水主要为钻井废水及生活污水，钻井废水由临时罐体收集，按泥浆体系不同分阶段全部用于配制钻井液，在钻井期间综合利用；生活污水排入防渗生活污水池暂存，定期拉运至沙雅县兴雅生活污水处理厂处理。噪声为施工机械噪声，通过定期检修施工设备、合理布置作业任务，避免局部噪声过高。固体废物为钻井期间产生的生活垃圾、钻井泥浆及岩屑、机械检修时会产生少量废机油等；膨润土泥浆钻井岩屑经不落地收集系统进行固液分离后，液相回用于钻井液配备，固相收集后排入岩屑池，经检测各污染物满足《油气田钻井固体废物综合利用污染控制要求》（DB65/T3997-2017）中的相关限值，同时石油烃满足《土壤环境质量 建设用地土壤污染风险管控标准（试行）》（GB36600-2018）中表2第二类用地筛选值后，可用于油气田内部道路铺设、井场铺垫，不得用于填充自然坑洼；磺化泥浆钻井岩屑经不落地收集系统进行固液分离后，液相回用于钻井液配备，固相拉运至塔河南岸油田钻试修环保站处理；废机油、废烧碱包装袋、废防渗材料收集后暂存于撬装式危废暂存间中，由区域具有危废处置资质的公司接收处置；生活垃圾定点收集，定期清运至塔河南岸油田钻试修废弃物环保处理站内生活垃圾填埋池填埋处置。

3.2.5.1.3 储层改造工程

储层改造工程主要为酸化、测试放喷等工艺。

(1) 酸化

采取酸化解堵改造工艺，提高地层渗流能力，使堵塞物在较小压差下排出地层，从而疏通地层孔喉，提高产能。经按比例配制好的酸化液由酸罐车拉运至井场暂存，通过加压泵由井口泵注酸液，依靠酸液和储层堵塞

物溶蚀，使堵塞物在较小压差下排出地层，可提高油层渗透性，从而达到增产的目的。酸化废水采取不落地直接排入回收罐中，作为二次改造液对富满区块内老井储层进行二次改造，改造后见油气显示，则随油气输至哈一联合站处置，改造后若再次返排压裂液，则运至哈拉哈塘油田钻试修废弃物环保处理站处理。

(2) 测试放喷

测试放喷是对初步确定的油气水层进行直接测试，取得目的层产能、压力、温度和流体性质等资料的工艺过程，为储量计算和油气合理开发提供可靠数据。测试放喷采取防喷、导流等有效措施。

测试放喷前安装井口放喷专用管线、各种计量设备、油气两相分离设备，计量罐、储液罐(油罐)、油气水进出口管线等设备。油气经井口装置节流、降压，进入油气计量分离器，分离后的液相(包括油和水)通过管线输送至原油储罐，再由油罐车拉走；天然气通过管线输送至放喷池，放空时通过电点火装置点燃放空天然气。依据具体情况设定放喷时间，一般为1~2d。

储层改造工程主要废气为放喷期天然气燃烧产生的废气及施工机械尾气。废水主要为生活污水及压裂返排液，生活污水排入防渗生活污水池暂存，定期拉运至沙雅县兴雅生活污水处理厂处理；酸化废水采取不落地直接排入回收罐中，作为二次改造液对富满区块内老井储层进行二次改造，改造后见油气显示，则随油气输至哈一联合站处置，改造后若再次返排压裂液，则运至哈拉哈塘油田钻试修废弃物环保处理站处理。噪声为压裂设备噪声及测试放喷高压气流噪声，通过定期检修施工设备、合理布置作业任务，避免局部噪声过高。固体废物为生活垃圾，定期清运至塔河南岸油田钻试修废弃物环保处理站内生活垃圾填埋池填埋处置。

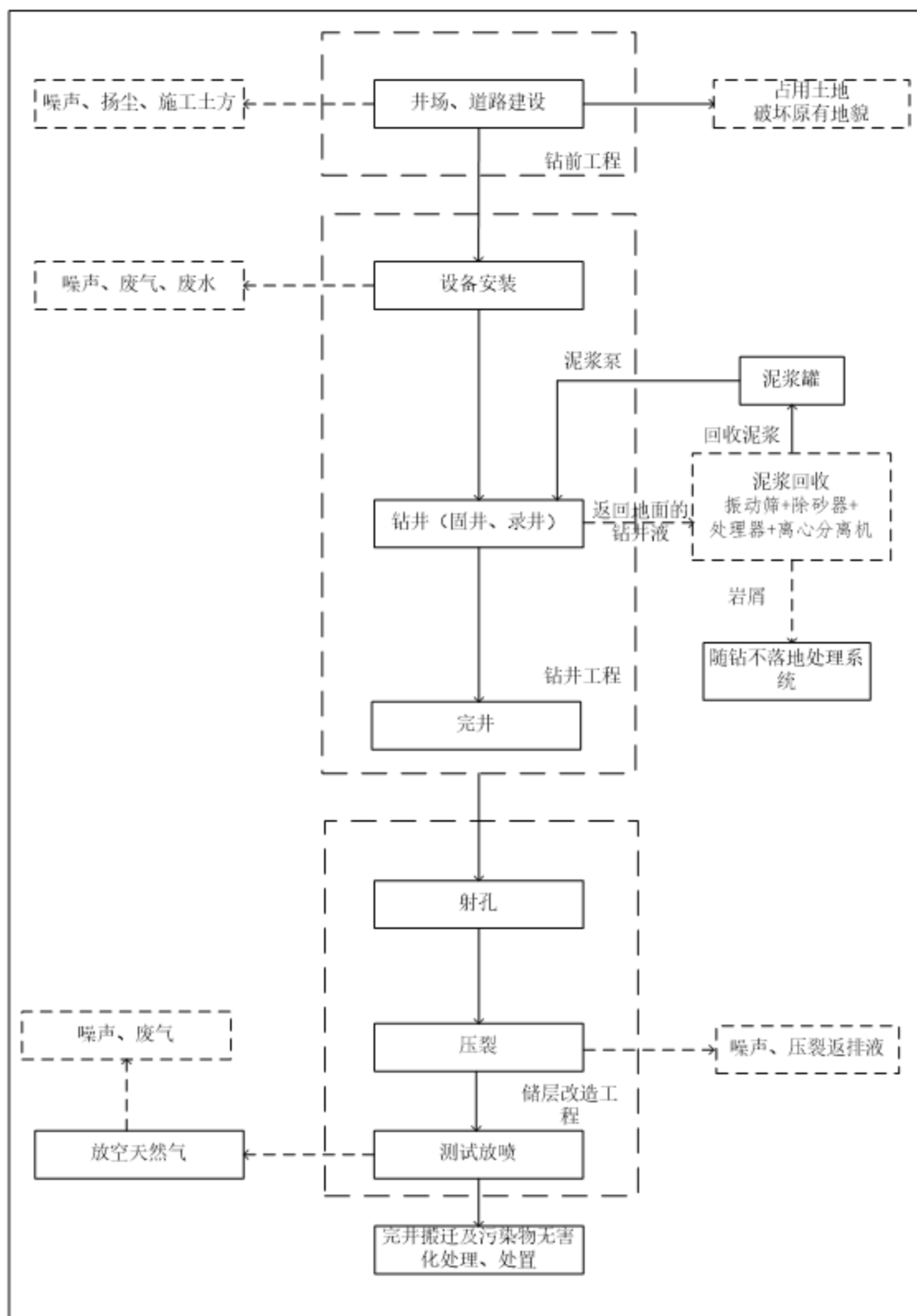


图 3.2-3 钻井工艺流程及污染物排放示意图

3.2.5.1.4 油气集输工程

(1) 井场站场建设

对占地进行场地平整，设置施工车辆临时停放场地，将电控信一体化撬、泵等设备拉运至井场、站场，进行安装调试。地面工程施工结束后，对施工场地临时占地进行平整恢复。

地面工程废气污染源主要为施工车辆尾气，设备运输和装卸时产生的扬尘，通过洒水抑尘减少扬尘产生量；噪声污染源为施工机械产生的噪声，通过选取低噪声设备、加强设备维护保养降低噪声；固体废物主要为生活垃圾，定期清运至塔河南岸油田钻试修废弃物环保处理站内生活垃圾填埋池填埋处置。

(2) 管线敷设

管线敷设主要施工内容包括施工准备、管沟开挖及下管、管道连接与试压、连头、配套设备安装、收尾工序等。施工方案见图 3.2-4。

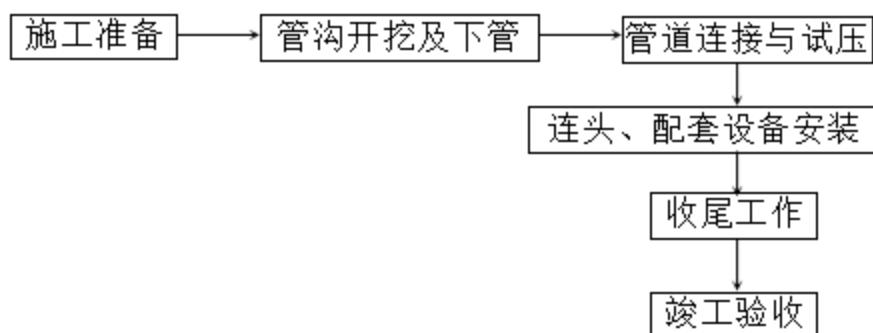


图3.2-4 施工方案工艺流程图

① 施工准备

施工前需对场地进行平整，设置施工车辆临时停放场地。机车施工期间可依托已有道路进行作业，沿设计的管线走向设置宽度约8m的作业带并取管沟一侧作为挖方存放点，在合适地点设置车辆临时停放场地。

② 管沟开挖及下管

沿管线设计路线进行开挖管沟，并根据现场情况适当调整，保证新铺设管线与已建输送管线及天然气管线保持一定距离：距离地下现有原油天然气管线水平距离 $\geq 5\text{m}$ ，距离外输管线水平距离 $\geq 2\text{m}$ 。管沟底宽0.8m，沟深1.6m，管沟边坡比为1:1，开挖过程中对管沟区挖方单侧堆放，以机械开挖为主，人工为

辅。管沟开挖采用机械开挖与人工开挖相结合的方式，当管线穿越公益林区域时采用人工开挖方式，且在管线开挖过程中，采取分层开挖、分层堆放、分层回填，减少对地表植被、土壤的扰动范围。管线与电(光)缆交叉时，净距不小于0.5m，并对电(光)缆采取角钢围裹的保护措施；与管线交叉时，两管线之间净距不小于0.3m。开挖到设计深度位置，并对管沟底进行夯实、铺小颗粒原土、下管。管线连接完毕后，将管线分段吊装至管沟内。管线下沟后，管道与沟底表面贴实且放置在管沟中心位置。

③管道定向钻穿越

拟建工程 HD29-H4 井、HD27-H2 井集输管线定向钻穿越生态保护红线，穿越长度约 1km，采用定向钻穿越方式。

定向钻穿越是一种较先进的管道穿越施工方法。定向钻穿越的管道孔在生态保护红线地面以下，距离10m以上，具有不破坏地面、不扰动地面等特点。拟建工程定向钻入土点、出土点均设在生态保护红线外，不会对生态保护红线地貌等产生影响。穿越工程入土点一端设钻机安装场地、泥浆池、蓄水池；穿越出土点一端设置组焊拖管场地等。定向钻穿越场地布置情况见图3.2-5所示。

图 3.2-5 定向钻穿越场地布置图

定向钻技术是按预先设定的地下铺管轨迹靠钻头挤压形成一个小口径先导孔，随后在先导孔出口端的钻杆头部安装扩孔器回拉扩孔，当扩孔至尺寸要求后，在扩孔器的后端连接旋转接头、拉管头和管道，回拉铺设地下管道。定向钻施工过程如下：

①施工准备，首先工作人员熟悉图纸及穿越地质资料，分析讨论后制定施工技术措施。

②测量放线，确定穿越出入土端钻机的中心线、入土点和出土点的边界线等。

③根据现场情况，平整钻机安装场地和组焊拖管场地。

④钻机组装，根据放线情况和入土点位置，确定发射坑位置，钻机就位，组装并进行试运转。

⑤钻导向孔，调试完毕后，组装地下仪表单位，连接钻头、泥浆马达与蒙乃尔管，试喷泥浆，检查钻头水嘴，按照设计曲线采用钻机推进，由泥浆马达带动钻头旋转的工艺钻导向孔，其中泥浆由膨润土加水在泥浆罐内配置而成，其在定向钻钻进过程中起到润滑、冷却、清扫钻头岩屑、携带岩屑、稳定孔壁的作用。

⑥预扩孔作业，钻头出土后，卸下钻头与蒙乃尔管，根据地质情况进行预扩孔。

⑦回拖管道，穿越管段经焊接等预制完成，经试压及通球吹扫合格后，在管段端部焊上拖拉头，管道下沟，连接中心定位器，切割刀、扩孔器、旋转接头、U型环、拖拉头和管道。准备完成后开始回拖。

⑧管道试压，连接完成后对管道进行吹扫，保持管道内清洁，并进行试压，采用清水试压。

⑨设备离场，回拖完毕后，将钻机设备搬迁撤离。

⑩恢复地貌，定向钻穿越施工完毕后，及时进行场地清理和地貌恢复。

在定向钻施工过程中，产生的泥浆(主要由膨润土和水配置而成，具有良好的成孔、护壁性能以及高效的携砂和润滑性能)大部分通过泥浆循环系统回收再利用。对不能回收利用的少量泥浆经泥浆池沉淀干化，由施工单位清运出施工场地，用于填坑、铺通井场路。定向钻施工工艺示意图见图 3.2-6 至图 3.2-8。

图3.2-6 钻导向孔示意图

图3.2-7 预扩孔示意图

图 3.2-8 管道回拖示意图

③管道连接与试压

玻璃钢管现场常采用扣压接头或螺纹连接，连接完成后进行吹扫，吹扫介质采用压缩氮气，吹扫完成后进行注水试压。集输管线试压介质采用中性洁净水，管道试压分段进行，集输管线试压水由管内排出后进入下一段管线循环使用，试压完成后用于洒水抑尘。

④井场站场配套设备安装及连头

将配套设备和井场设备拉运至井场、站场，并完成安装工作。管线施工完成后在井场、站场将管线与配套阀门连接，并安装RTU室等辅助设施，管线与站内阀组连接。

⑤收尾工作

收尾工作包括管沟回填、场地平整和临时场地恢复。管线连接成功并检验合格后进行管沟回填。对管沟实施土方回填，回填时分二次回填，回填土应与管沟自然土相似，首先距管壁300mm范围先用较小粒径的原土进行小回填，最大回填粒径不超过10mm，然后采用原土进行大回填，管顶距自然地坪不小于1.2m

且管沟回填土高出自然地面300mm，沿管线铺设方向形成垄，作为管道上方土层沉降富余量，且可以作为巡视管线的地表标志，剩余土方用于场地平整和临时施工场地土地恢复。管沟回填后，在管线沿线设置管道标识、里程桩、转角桩、标志桩、警示牌和警示带等标识。

管线施工过程中废气污染源为施工扬尘、施工机械及运输车辆尾气，土方开挖和倾卸时产生的扬尘，通过控制倾卸高度减少扬尘产生量；噪声污染源为施工机械产生的噪声，通过选取低噪声设备、加强设备维护保养降低噪声；废水污染源主要为试压废水，由管内排出后循环使用，试压结束后用于洒水抑尘；固体废物为管沟开挖产生的土方及生活垃圾，土方施工结束后用于回填管沟及场地平整；生活垃圾定期清运至塔河南岸油田钻试修废弃物环保处理站内生活垃圾填埋池填埋处置。

3.2.5.2 运营期

拟建工程工艺流程主要包括油气开采、集输及井下作业。

(1) 油气开采

根据富满油田奥陶系油藏目前生产情况、油气藏性质和配产情况，选择开采方式为：衰竭式+注水开发、衰竭式+注气开发。

① 衰竭式开采

地下油气通过井场采油树节流后，通过单井集输管线输至就近站场，最终输送至哈一联合站进行处理。

② 注水

地层能量降低后拟建工程将选取部分井场进行注水开采。本项目依托已建YW2注水系统注水：哈四联合站采出水处理达标后通过现有输水管线输至YW2注水点，YW2注水点新建2台输水泵低压输水至集油配水阀组，通过单井集输管线输水至井场，通过新建移动注水泵撬增压后通过井口注入地层。

③ 注气

地层能量降低后拟建工程将选取部分井场进行注气开采。本项目通过制氮装置在井场制造氮气，再通过注氮装置增压后通过井口注入地层。本项目井场注气时仅注气，不采油，目的为增加地层能量，有助于临近井场油气开采。

本项目新建1套井口移动注氮橇进行注气,选择变压吸附制氮法进行制氮,工作原理如下:变压吸附制氮是基于吸附剂对空气中不同组分的吸附选择性以及吸附量随压力变化而变化的特性。空气中主要成分是氮气(约78%)、氧气(约21%)、氩气(约0.93%)和其他微量气体。吸附剂在较高压力下对氧气、二氧化碳等杂质气体有较强的吸附能力,而对氮气的吸附能力相对较弱。当空气在一定压力下通过装有吸附剂的吸附塔时,氧气、二氧化碳等杂质被吸附在吸附剂表面,氮气则穿过吸附床层被收集起来,从而实现氮气和其他气体的分离。当吸附剂吸附达到饱和后,通过降低压力使吸附剂解吸再生,排出被吸附的杂质气体,然后吸附塔可以进行下一轮的吸附过程。

井口移动注氮橇通过电能驱动,吸附剂为碳分子筛,正常运行过程中污染物主要为设备运行噪声及设备定期维护产生的废润滑油,无废气、废水等产生及排放。

(2) 油气集输

井场采出液通过井口模块油嘴一级节流后由新建集输管线油气混输至就近阀组/计转站,最终送至哈一联处理。

(3) 井下作业

井下作业主要包括压裂、酸化、洗井、修井、清蜡、除砂、侧钻等。压裂、侧钻工艺过程与施工期相同。洗井、修井、清蜡和除砂作业均是在采油井使用一段时间后,因腐蚀、结垢、机具磨损和损坏等所采取的工艺措施。修井时一般需要将油管全部拔出,以便更换损坏的油管和机具;洗井采用活动洗井车密闭洗井。

油气开采及集输过程中废气污染源主要为采油井场无组织废气(G_1),采取密闭集输工艺;废水污染源主要为采出水(w_1)和井下作业废水(w_2),其中采出水随采出液一起进入哈一联合站处理达标后回注地层,井下作业废水送至哈拉哈塘油田钻试修废弃物环保处理站处理;噪声污染源主要为采油树(N_1)、井口移动注氮橇(N_2)运行产生的噪声,采取基础减振的降噪措施。固废污染源主要为油气开采、集输、井下作业产生的落地油(s_1)、井下作业产生的废防渗材料(s_2)及废润滑油(s_3),属于危险废物,由有危废处置资质单位接收处置。

图 3.2-9 采油井场油气开采及集输工艺流程图

图 3.2-10 注水工艺流程图

图 3.2-11 注气井场工艺流程图

表 3.2-13 拟建工程运营期污染源及治理措施一览表

类别	序号	污染源	主要污染物	产生特点	治理措施
废气	G ₁	井场无组织废气	非甲烷总烃、H ₂ S	连续	密闭输送
废水	W ₁	采出水	石油类、SS	连续	采出水随采出液经集输管线输送至哈一联合站处理，达到《碎屑岩油藏注水水质指标技术要求及分析方法》(SY/T5329-2022)标准后通过回注地层
	W ₂	井下作业废液	pH、挥发酚、耗氧量、氨氮、硫化物、氯化物、石油类、溶解性总固体	间歇	送至哈拉哈塘油田钻试修废弃物环保处理站处理
噪声	N ₁	采油树	L _{max} T	连续	选用低产噪设备、基础减振
	N ₂	输水泵			
	N ₃	注水泵橇			
	N ₄	制氮+注氮橇			
固废	S ₁	落地油	含油废物	间歇	委托有资质单位接收处置
	S ₂	废防渗材料	含油废物	间歇	
	S ₃	废润滑油	含油废物	间歇	

3.2.5.3 退役期

随着石油开采的不断进行，其储量逐渐下降，最终井区将进入退役期。

将固化堵剂和水泥浆从井口平推挤入地层并充满井筒、后凝固，完成封层和封井。由于清洗后井筒中仍存在被油污、垢体和泥沙堵塞的区域，使固化堵剂和水泥浆无法进入这些区域，但是由于固化堵剂具有优良的胶结性能，且在凝固的过程中存在膨胀性，使该区域的堵塞物被挤压得更结实且能与固化堵剂胶合在一起，完成井筒的封固，使得地层的水在此井筒中无法形成窜流，达到了封井的目的。

完成封井后，拆除井口装置，地下截去一定深度的表层套管；将永久性占地范围内的水泥平台或砂砾石铺垫清理，清除各种固体废物。然后根据周边区域的自然现状对其进行恢复，使井场恢复到相对自然的一种状态。保证对各类废弃井采取的固井、封井措施有效可行，防止发生油水窜层，成为污染地下水的通道。

退役期废气污染源主要为施工扬尘，采取洒水抑尘的措施；噪声污染源主要为车辆噪声，要求合理安排作业时间，控制车辆速度等措施；固体废物主要为封井过程中产生的废弃管道、建筑垃圾等，建筑垃圾委托周边工业固废填埋场合规处置。废弃管线维持现状，避免因开挖管线对区域生态环境造成二次破坏，管线内物质应清空干净，并按要求进行吹扫，确保管线内无残留采出液，管线两端使用盲板封堵。

3.2.6 施工期污染源及其防治措施

本项目施工内容主要包括钻前工程、钻井工程、储层改造工程、油气集输工程等，施工过程中占用土地，对地表植被及土壤环境造成一定的扰动。同时施工期间将产生废气、废水、噪声、固废等，对区域大气环境、声环境、地下水环境等产生一定的影响。

3.2.6.1 生态影响因素

钻井施工以及管线开挖过程中需要占用土地，占用过程中需要对区域植被进行清理，在这个过程中，对原有地表进行了扰动，造成了区域植被覆盖度的降低和造成生物量的损失；施工过程中由于车辆运输、机械设备噪声等，造成区域野生动物受到惊吓，导致区域生物多样性发生了微弱变化。施工过程中对地表的扰动，破坏了原有生态系统的平衡，对区域生态系统造成了一定的影响。

3.2.6.2 废气

本项目施工过程中废气包括测试放喷废气、储层改造废气、施施工扬尘和施工车辆尾气。

(1) 测试放喷废气

本工程测试放喷期间分离出的天然气经管线引至放空火炬点燃。据此，测试放喷期间大气污染物主要来自放空天然气燃烧产生的废气。

测试放喷期间油气通过分离器分离，油水混合物进入油水罐储存，分离出的气体燃烧放空，当伴生气含有硫化氢时，通过燃烧转化成二氧化硫，可有效降低毒性气体的毒性。天然气放空产生的废气量取决于该井目的层天然气含量和测试放喷期间释放量，依据具体情况设定测试放喷时间，一般为1~2d。

(2) 施工扬尘

施工扬尘主要来自管沟开挖、场地平整、池体开挖、车辆运输过程中产生，井场施工过程中池体开挖、管沟开挖周期较短，且井场采取洒水抑尘，运输车辆采取减速慢行和苫盖措施，可有效降低扬尘对周围大气环境的不利影响。

(3) 储层改造废气

储层改造过程压裂液为外购已配置好的压裂液，废气主要来源于压裂液现场暂存过程、压裂液注入过程以及压裂返排液暂存过程中产生的废气，主要成分为HCl等，采取压裂液和压裂返排液密闭罐存放措施，有效降低酸性废气排放。

(4) 机械设备及车辆尾气

在油田地面工程施工中使用多种燃油机动设备和运输车辆，会产生机械设备和车辆内燃机燃料燃烧废气，其污染物主要有颗粒物、SO₂、NO₂、C₂H₂等；燃油机械设备废气执行《非道路移动机械用柴油机排气污染物排放限值及测量方法(中国第三、四阶段)》(GB20891-2014)及修改单中排放限值要求；金属材质管线连接过程中会产生一定量的焊接烟气，污染物主要为金属氧化物。施工机械和运输车辆运行时间和管线焊接时间一般都较短，从影响范围和程度来看，施工机械废气对周围大气环境的影响是有限的。

3.2.6.3 废水

(1) 钻井废水

钻井废水由冲洗钻台、钻具、地面、设备用水及起下钻时的泥浆流失物、泥浆循环系统的渗透物组成。根据类比目前富满油田钻井实际情况，井场产生的钻井废水约为 $0.05\text{m}^3/\text{m}$ ，本工程钻井总进尺为 38301m ，产生的钻井废水约为 1915.05m^3 。钻井废水由临时罐体收集，按泥浆体系不同分阶段全部用于配制钻井液，在钻井期间综合利用，不外排。

(2) 生活污水

井场工程井队人数约60人，单座新钻井完井周期108天（拟建工程5座新钻井），单座老井侧钻完井周期78天（拟建工程1座侧钻井），按生活用水量 $100\text{L}/\text{d}\cdot\text{人}$ 计，生活用水量总计约 3774m^3 。生活污水产生量按用水量的80%计算则总产生量为 3019.2m^3 。生活污水中主要污染物为COD、 BOD_5 、 $\text{NH}_3\text{-N}$ 、SS等；类比区域内周边油田现状，生活污水中主要污染物浓度COD为 $400\text{mg}/\text{L}$ 、 BOD_5 为 $200\text{mg}/\text{L}$ 、 $\text{NH}_3\text{-N}$ 为 $25\text{mg}/\text{L}$ 、SS为 $220\text{mg}/\text{L}$ ；各污染物的产量COD为 1.208t 、 BOD_5 为 0.604t 、 $\text{NH}_3\text{-N}$ 为 0.075t 、SS为 0.664t 。生活污水排入防渗生活污水池暂存，定期拉运至沙雅县兴雅生活污水处理厂处理。

(3) 管线试压废水

拟建工程集输管线试压介质采用中性洁净水，对于管线长度大于 2km 的管道，每 2km 试压一次，试压用水循环使用，对于管线长度小于 2km 的管线，全管段试压。根据项目管线长度及直径，试压用水量约为 10.05m^3 ，管道试压废水中主要污染物为SS，试压水由罐车收集后，进入下一段管线循环使用，试压结束后用于洒水抑尘。

(4) 酸化压裂废水

钻井固定完毕后，需进行压裂完井，在储层改造过程中排出的酸化压裂废水中主要含有石油类、SS等。根据区域现有井场历史钻井数据，酸化压裂废水返排率为60%左右，项目钻井过程中单井井场改造液量为 1000m^3 ，则拟建工程部署6座钻井场酸化压裂废水产生量为 3500m^3 。酸化压裂废水采取不落地直接排入回收罐中，作为二次改造液对富满区块内老井储层进行二次改造，改造后见油气显示，则随油气输至哈一联处理站处置，改造后若再次返排压裂液，则罐装收集后直接拉运至哈拉哈塘油田钻试修废弃物环保处理站处理。

3.2.6.4 噪声

在不同的施工阶段将使用不同的施工机械，如挖掘机、钻机、吊机、泥浆泵等，产噪声级在90~110dB(A)之间，对周围声环境产生一定的影响，工程采取选用低噪施工设备，合理控制施工作业时间，控制施工噪声对周围的不利影响。

3.2.6.5 固体废物

本项目施工期产生的固体废物主要为施工过程中产生的施工土石方、废弃钻井泥浆、钻井岩屑、废机油、废烧碱包装袋、废防渗材料、施工人员生活垃圾、施工废料。

(1) 土石方

井场工程区土石方工程量主要来自井场找平、砾石压盖等施工过程。井场工程区土石方开挖量 1.05 万 m³，土石方回填量 1.17 万 m³，借方 0.12 万 m³。根据主体设计，井场根据地形地貌及地面标高需进行不同程度的地面平整工作，地面平整工作的挖方量经统计为 1.05 万 m³，该部分挖方全部用于原地面的平整，无弃方产生；井场工程施工完成后需对裸露地面进行砾石压盖措施的处理，根据主体工程设计，砾石压盖厚度约 10cm，合计需砾石 0.12 万 m³，所有砾石均外购自沙雅县周边的砂石料厂。

结合所在地区最大冻土层深度确定管顶最小埋深为 1.20m，管沟深度按 1.6m 计，管沟底宽 0.8m，边坡比为 1:1，管沟每延米挖方量约 3.84m³，管道工程长 25.5km，合计挖方约 9.8 万 m³，所有挖方后期全部回填，无弃方。

井场道路路面结构层为：20cm 厚级配砾石路面+20cm 厚天然砂砾垫层，砂石路路面宽 5m，长 1.9km，合计填方约 0.38 万 m³，借方 0.38 万 m³，借方从沙雅县周边的砂石料厂购买。

综上所述，本项目共开挖土方 10.85 万 m³，回填土方 11.35 万 m³，借方 0.50 万 m³，无弃方，开挖土方主要为管沟开挖产生土方，回填土方主要为管沟回填。新建站场和道路工程区需进行压盖，借方主要来源于沙雅县周边砂石料厂，本项目不设置取土场。本项目土石方平衡见下表 3.2-14。

表 3.2-14

土方挖填方平衡表

单位：万 m³

工程分区	挖方	填方	借方量		弃方量	
			数量	来源	数量	去向
井场工程	1.05	1.17	0.12	沙雅县周边 砂石料厂	0	—
道路工程	0.00	0.38	0.38		0	—
管道工程	9.80	9.80	0.00	—	0	—
合计	10.85	11.35	0.50	—	0	—

(2) 钻井泥浆

工程使用膨润土泥浆、水基聚磺体系泥浆及油基泥浆，膨润土泥浆、水基聚磺体系泥浆在井口采用“振动筛+除砂器+处理器+离心分离机”分离岩屑后，进入泥浆罐循环使用。工程泥浆使用过程中根据地层情况循环使用，泥浆钻井结束后回收，由罐车拉走用于下一口钻井使用；废弃油基泥浆及钻井岩屑经不落地收集系统收集后，运至中石化江汉石油工程有限公司拜城环保分公司新疆油基岩屑处理站处理。

(3) 钻井岩屑

钻井过程中，岩石经钻头和泥浆的研磨而破碎成岩屑，岩屑经泥浆循环携带至井口，在地面经振动筛分离出来，送入井场内泥浆池中。

钻井岩屑产生量按以下经验公式计算：

$$W = \frac{1}{4} \times \pi \times D^2 \times h \times 2$$

式中：W——钻井岩屑产生量，m³；

D——井眼的平均直径，新井取平均值 0.3m，侧钻井取平均值 0.15m；

h——井深，单座新钻井平均进尺为7400m、单座侧钻井为1301m。

利用上述公式计算，钻井岩屑膨胀系数取 2，拟建工程 5 座新钻井、1 座侧钻井钻井期内产生的岩屑量最大为 5125.8m³，其中膨润土泥浆钻井岩屑 1695.6m³，磺化泥浆钻井岩屑 2520.7m³，油基泥浆钻井岩屑 909.5m³。

根据目前塔里木油田分公司钻井工程的要求，钻井采用泥浆不落地系统，膨润土钻井岩屑随泥浆经不落地收集系统进行固液分离后，液相回用于钻井液

配备，固相收集后排入岩屑池，经检测各污染物满足《油气田钻井固体废物综合利用污染控制要求》(DB65/T3997-2017)中的相关限值，同时石油烃满足《土壤环境质量 建设用地土壤污染风险管控标准(试行)》(GB36600-2018)中表2第二类用地筛选值后，可用于油气田内部道路铺设、井场铺垫，不得用于填充自然坑洼；聚磺钻井岩屑随泥浆经不落地收集系统进行固液分离后，液相回用于钻井液配备，固相清运至塔河南岸钻试修废弃物环保处理站处理；废弃油基泥浆及钻井岩屑经不落地收集系统收集后，运至中石化江汉石油工程有限公司拜城环保分公司新疆油基岩屑处理站处理。

(4) 废机油

钻井施工过程中机械检修时会产生少量废机油，检修期间地面应铺设防渗膜，采用钢制铁桶收集后暂存于撬装式危废暂存间中，防止废机油落地污染土壤和地下水。类比同类钻井工程，钻井期间产生的废机油量约为0.3t/口，本工程部署钻井6口，废机油量产生量为1.8t，废机油由区域具有危废处置资质的公司接收处置。

(5) 烧碱废包装袋

钻井施工过程中配制钻井泥浆时会产生少量烧碱废包装袋属于危险废物，及时回收烧碱废包装袋，暂存于撬装式危废暂存间中。类比同类钻井工程，钻井期间产生的烧碱废包装袋约为0.1t/口，本工程新部署钻井6口，烧碱废包装袋产生量为0.6t，由区域具有危废处置资质的公司接收处置。

(6) 废防渗材料

工程钻井期产生少量废防渗材料属于危险废物，类比同类钻井工程，钻井期间产生的废防渗材料约为0.2t/口，本工程新部署钻井6口，废防渗材料产生量为1.2t，由区域具有危废处置资质的公司接收处置。

(7) 生活垃圾

本工程单座新钻井完井周期108天(拟建工程5座新钻井)，单座老井侧钻完井周期89天(拟建工程1座侧钻井)，单井施工人数约60人，平均每人每天产生生活垃圾0.5kg。整个钻井过程生活垃圾产生量共计18.87t。在井场和施工营地设置生活垃圾收集桶，定期清运至塔河南岸油田钻试修废弃物环保

处理站内生活垃圾填埋池填埋处置。

(8) 施工废料

施工废料主要包括管材边角料和吹扫产生的废渣等。根据类比调查，施工废料的产生量约为 0.05t/km，本项目施工废料产生量约为 1.28t，施工废料应首先考虑回收利用，不可回收利用部分收集后送至哈得一般工业固体废物填埋场填埋处置。

综上所述，拟建工程钻井期各种污染物产生和排放情况见表3.2-15。

表3.2-15 拟建工程施工期各种污染物产生和排放情况一览表

项目	污染源	污染物	污染物排放速率/浓度	污染物产生量	主要处理措施	排放量	排放去向	
废气	测试放喷废气	SO ₂ 、NO ₂ 、C ₂ H ₆	—	—	试放喷期间分离出的天然气经管线引至放空火炬点燃	—	环境空气	
	施工扬尘	粉尘	—	—	洒水抑尘	—	环境空气	
	施工机械及运输车辆尾气	颗粒物、SO ₂ 、NO ₂ 、C ₂ H ₆	—	—	机械、车辆定期检修，状况良好，燃烧合格油品，不超负荷运行	—	环境空气	
废水	钻井废水	pH、SS、挥发酚、COD、氨氮、硫化物、氯化物、石油类、溶解性总固体	—	1915.05m ³	钻井废水临时罐体收集，按泥浆体系不同分阶段用于配制相应体系泥浆，在钻井期间综合利用，不外排	0	不外排	
	试压废水	SS	—	10.05m ³	洒水抑尘	0	不外排	
	压裂返排液	SS、挥发酚、COD、氨氮、硫化物、氯化物、石油类、溶解性总固体	—	3500m ³	采取不落地直接排入回收罐中，拉运至哈拉哈塘油田钻试修废弃物环保处理站处理，处理达标后回注	0	不外排	
	生活污水	水量	—	—	3019.2m ³	生活污水排入防渗生活污水池暂存，定期拉运至沙雅县兴雅生活污水处理厂处理	0	不外排
		COD	400mg/L	1.208t	0			
BOD ₅		200mg/L	0.604t	0				
NH ₃ -N		25mg/L	0.075t	0				
SS	220mg/L	0.664t	0	0				

续表3.2-15 拟建工程施工期各种污染物产生和排放情况一览表

项目	污染源	污染物	污染物排放速率/浓度	污染物产生量	主要处理措施	排放量	排放去向
固体废物	废弃膨润土泥浆	—	—	—	废弃膨润土泥浆及钻井岩屑经不落地收集系统进行固液分离后，液相回用于钻井液配备，固相收集后排入岩屑池，经检测各污染物满足《油气田钻井固体废物综合利用污染控制要求》(DB65/T3997-2017)中的相关限值，同时石油烃满足《土壤环境质量 建设用地土壤污染风险管控标准(试行)》(GB36600-2018)中表2第二类用地筛选值后，可用于油气田内部道路铺设、井场铺垫	0	不外排
	膨润土泥浆钻井岩屑	—	—	1695.6m ³		0	不外排
	废弃磺化泥浆	—	—	—	废弃磺化泥浆及钻井岩屑经不落地收集系统进行固液分离后，液相回用于钻井液配备，固相拉运至塔河南岸钻试修废弃物环保处理站处理	0	不外排
	磺化泥浆钻井岩屑	—	—	2520.7m ³		0	不外排
	废弃油基泥浆	—	—	—	废弃油基泥浆及钻井岩屑经不落地收集系统后，运至中石化江汉石油工程有限公司拜城环保分公司新疆油基岩屑处理站处理	0	不外排
	油基泥浆钻井岩屑	—	—	909.5m ³		0	不外排
	废机油	—	—	1.8t		0	不外排
	废烧碱包装袋	—	—	0.6t	收集后由区域具有危废处置资质的公司接收处置	0	不外排
	废防渗材料	—	—	1.2t		0	不外排
	施工废料	—	—	1.28t	收集后送至哈得一般工业固体废物填埋场填埋处置	0	不外排
生活垃圾	—	—	18.87t	收集后清运至塔河南岸油田钻试修废弃物环保处理站内生活垃圾填埋池填埋处置	0	不外排	
噪声	钻机	—	—	110dB(A)	合理安排施工时间，基础减振、利用距离衰减	100dB(A)	声环境
	吊装机	—	—	98dB(A)		88dB(A)	
	泥浆泵	—	—	109dB(A)		99dB(A)	
	挖掘机	—	—	104dB(A)		94dB(A)	
	压路机	—	—	104dB(A)		94dB(A)	

3.2.7 运营期污染源及其防治措施

3.2.7.1 废气污染源及其治理措施

本项目新建井场 5 座，老井侧钻 1 座，老井侧钻不新增地面设施，不再核算废气污染物排放量，仅核算 5 座新建井场废气污染物排放量。

结合《排污许可证申请与核发技术规范 石化工业》(HJ853-2017)、《污染源源强核算技术指南 准则》(HJ884-2018)等要求对无组织废气进行源强核算，拟建工程实施后废气污染源及其治理措施见表 3.2-16。

表 3.2-16 拟建工程废气污染源及其治理措施一览表

序号	污染源名称	污染因子	产生浓度 (mg/m ³)	治理措施	排气筒高度 (m)	废气量 (m ³ /h)	排放浓度 (mg/m ³)	排放速率 (kg/h)	有效工作时间	年总排放量 (t/a)
1	采油井场无组织废气	非甲烷总烃 H ₂ S	—	密闭输送	—	—	—	0.017×5 0.000004×5	8760	0.14×5 0.00004×5

注：本次以 HD29-H3 场为代表对井场无组织排放量进行核算，故以单座井场排放量乘以 5，核算 5 座井场的废气排放量。

源强核算过程：

(1) 无组织非甲烷总烃核算

在油气集输环节产生的挥发性有机物 (VOCs) 主要包括非甲烷总烃 (烷烃等)、卤代烃，含氮有机化合物，含硫有机化合物等，对拟建工程而言，VOCs 主要为非甲烷总烃。拟建工程运营过程中井场无组织废气主要污染物为从阀门等部分逸散的非甲烷总烃，参照《排污许可证申请与核发技术规范 石化工业》(HJ853-2017) “5.2.3.1.2 设备与管线组件密封点泄漏挥发性有机物年许可排放量” 中公式及取值参数对拟建工程无组织废气进行核算。

挥发性有机物流经的设备与管道组件密封点泄漏的挥发性有机物量按以下公式计算。

$$E_{\text{设备}} = 0.003 \times \sum_{i=1}^n \left(e_{\text{TOC},i} \times \frac{WF_{\text{VOCs},i}}{WF_{\text{TOC},i}} \times t_i \right)$$

式中： $E_{\text{设备}}$ ——设备与管道组件密封点泄漏的挥发性有机物年许可排放量，kg/a；

t_i ——密封点*i*的年运行时间，h/a；

$e_{\text{TOC}, i}$ ——密封点*i*的总有机碳排放速率，kg/h；

$WF_{\text{VOCs}, i}$ ——流经密封点*i*的物料中挥发性有机物平均质量分数，根据设计文件取值；

$WF_{\text{TOC}, i}$ ——流经密封点*i*的物料中总有机碳平均质量分数，根据设计文件取值；

n ——挥发性有机物流经的设备与管道组件密封点数。

表 3.2-17 设备与管道组件 $e_{\text{TOC}, i}$ 取值参数表

类型	设备类型	排放速率 $e_{\text{TOC}, i}$ / (kg/h 排放源)
石油化学工业	气体阀门	0.024
	开口阀或开口管线	0.03
	有机液体阀门	0.036
	法兰或连接件	0.044
	泵、压缩机、搅拌器、泄压设备	0.14
	其他	0.073

$WF_{\text{VOCs}, i}$ 和 $WF_{\text{TOC}, i}$ 比值取 1。根据设计单位提供的数据，项目井场涉及的阀门、法兰数量如表 3.2-18 所示。

表 3.2-18 拟建工程无组织废气核算一览表

序号	设备名称	密封点数量 (个)	单个设备排放速率 (kg/h)	排放速率 (kg/h)	年运行时间 (h)	年排放量 (t)
单座采油井场采出液流经的密封点						
1	有机液体阀门	45	0.036	0.005	8760	0.04
2	法兰或连接件	90	0.044	0.012	8760	0.10
合计						0.14

经核算，拟建工程单座井场无组织排放废气中非甲烷总烃排放速率为 0.017kg/h，按年有效工作时间 8760h 计算，拟建工程 5 座井场无组织非甲烷总烃年排放量共计为 0.7t/a。

(2) 无组织硫化氢核算

项目井场无组织硫化氢主要通过阀门、法兰、泵连接处泄漏，参照大连市

环境科学设计研究院张秀青发表的《石化企业废气无组织排放源及排放量估算简介》计算出气体泄漏速率后，根据硫化氢在气体中的比例折算。

$$G_c = KCV \times (M/T)^{0.5}$$

G_c 为设备或管道不严密处的散发量，kg/h；

K 为安全系数，一般取 1~2，拟建工程取 2；

C 压力系数，取 0.182；

V 为设备和管道内部容积， m^3 ，井场核算值为 2，试采点核算值为 1.8；

M 为设备和管道内气体分子质量，拟建工程取 16；

T 为设备和管道内部气体绝对温度，K，拟建工程取 333。

经过核算，井场 G_c 取值为 0.16kg/h，试采点 G_c 取值为 0.14kg/h，硫化氢在天然气中占比平均为 0.0026%，则单座井场无组织硫化氢排放速率为 $0.160 \times 0.000026 \text{kg/h} = 0.00004 \text{kg/h}$ ，年排放 0.00004t；拟建工程 5 座采油井场无组织硫化年排放量共计为 0.0002t/a。

3.2.7.2 废水污染源及其治理措施

(1) 采出水

采出水主要来源于油气藏本身的底水、边水，且随着开采年限的增加呈逐渐增加上升状态。根据项目预测开发指标，项目采出水最大为 70.5t/d (21150t/a)，主要污染物为 COD、悬浮物、石油类。采出水随油气混合物输送至哈一联合站污水处理系统处理，达到《碎屑岩油藏注水水质指标技术要求及分析方法》(SY/T5329-2022)标准后回注地层。

(2) 井下作业废水

根据《关于发布〈排放源统计调查产排污核算方法和系数手册〉的公告》(环 保部公告 2021 年第 16 号)中与石油和天然气开采专业及辅助性活动行业系数手册中产排污系数，计算井下作业废水的产生量。

表 3.2-19 石油和天然气开采专业及辅助性活动产排污系数一览表

污染物类别	原料名称	工艺名称	规模等级	污染物指标	单位	产污系数
废水	洗井液(水)	非低渗透油井洗井作业	所有规模	工业废水量	吨/井	76.0

本项目油藏储层为非低渗透储层，根据上表计算井下作业废水产生量为76.0t/井次。按井下作业每2年1次计算，则每年产生井下作业废水38t。拟建工程新建采油井场5座，则每年产生井下作业废水190t。井下作业废水采用专用废水回收罐收集后运至哈拉哈塘油田钻试修废弃物环保处理站处理。

拟建工程运营期井场废水产生情况见表3.2-20。

表3.2-20 拟建工程运营期废水产生情况一览表

类别	序号	污染源	产生量	排放量 (t/a)	主要污染物	产生特点	治理措施
废水	W ₁	采出水	21150t/a	0	pH、SS、挥发酚、COD、氨氮、硫化物、石油类、溶解性总固体	连续	与采出液一并输至哈一联合站处理达到《碎屑岩油藏注水水质指标技术要求及分析方法》(SY/T5329-2022)标准后回注地层
	W ₂	井下作业废水	190t/a	0	pH、SS、挥发酚、COD、氨氮、硫化物、氯化物、石油类、溶解性总固体	间歇	送至哈拉哈塘油田钻试修废弃物环保处理站处理

3.2.7.3 噪声污染源及其治理措施

拟建工程产噪设备主要为采油树、输水泵、注水泵橇、井口移动注氮橇(主要产噪设备为压缩机)噪声，根据《天然气长输管道工艺场站噪声的治理》(电子设计工程，施纪卫、吕莉、武玉双，2013年2月)：采油树噪声属气流噪声，噪声源强范围为85~90dB(A)；参照《污染源源强核算技术指南 石油炼制工业》(HJ982-2018)中机泵噪声源强范围为85~90dB(A)、压缩机噪声源强范围为90~98dB(A)；故拟建工程采油树噪声参考取85dB(A)，输水泵、注水泵橇噪声取85dB(A)，井口移动注氮橇噪声取95dB(A)。

表3.2-21 采油井场噪声污染源强一览表

序号	噪声源名称		数量/(台/套)	源强(dB(A))	降噪措施	降噪效果(dB(A))
1	采油井场	采油树	1	85	基础减振	15
2	YW2注水点	输水泵	2(1用1备)	85	基础减振	15
3	注水井场	移动注水泵橇	1	85	基础减振	15
4	注气井场	井口移动注氮	1	95	基础减振	15

3.2.7.4 固体废物及其治理措施

拟建工程运营期采油井场产生的固体废物主要为落地油、废防渗材料、废润滑油。

(1) 落地油

落地油主要为阀门、法兰等设施油品渗漏及井下作业油品溅溢产生的落地油。类比同类型采油井场落地油产生量约 0.2t/a，本工程运行后落地油总产生量约 1.0t/a，桶装收集后有危废处置资质单位接收处置。

(2) 废防渗材料

工程运行期采油井场井下作业时，作业场地下方铺设防渗布，产生的落地油直接落在防渗布上，目前油田使用的防渗布均可重复利用，平均重复利用 3 年左右。单块防渗布重约 250kg（12m×12m），每口井作业用 2 块，则本工程采油井场井下作业 1 次共产生废弃防渗布约 0.5t，油井作业频次为 1 次/2 年，则工程产生废防渗材料约 1.25t/a，属于危险废物。作业施工结束后，集中收集后有危废处置资质单位接收处置。

(3) 废润滑油

本项目井场泵类定期维护保养会产生一定量废润滑油，类比同类型井场、站场，本项目废润滑油产生量约为 0.3t/a。

表 3.2-22 拟建工程主要固体废物及治理措施一览表

序号	污染源名称	产生量	固废类别	处置措施	排放量(t/a)
1	落地油	1.0t/a	危险废物 (071-001-08)	桶装收集后，由有危废处置 资质单位接收处置	全部妥善处 置，不外排
2	废防渗材料	1.25t/a	危险废物 (900-249-08)		
3	废润滑油	0.3t/a	危险废物 (900-217-08)		

3.2.7.5 运营期生态恢复措施

运营期生态恢复措施以保持和维持施工期结束时采取的措施为主，在管线上方设置标志，以防附近的各类施工活动对管线的破坏。定期检查管线及周边生态恢复情况，如发生管线老化，接口断裂，及时更换管线，以防管线泄漏破坏周边生态。

3.2.8 退役期污染源及其防治措施

3.2.8.1 退役期环境空气保护措施

(1) 退役期废气主要是施工过程中产生的扬尘，要求退役期作业时，采取洒水抑尘的降尘措施，同时要求严禁在大风天气进行作业。

(2) 运输车辆使用符合国家标准的油品。

(3) 退役期封井施工过程中，应加强施工质量管理，避免出现封井不严等非正常工况的烃类泄漏。

3.2.8.2 退役期水污染防治措施

退役期无废水污染物产生，要求在闭井作业过程中，严格按照《废弃井封井回填技术指南(试行)》(环办土壤函[2020]72号)、《废弃井及长停井处置指南》(SY/T6646-2017)要求进行施工作业，首先对井场进行环境风险评估，根据评估等级分别采用不同的固井、封井方式，确保固井、封井措施的有效性，避免发生油水窜层。

3.2.8.3 退役期噪声防治措施

(1) 选用低噪声机械和车辆。

(2) 加强设备检查维修，保证其正常运行。

(3) 加强运输车辆管理，合理规划运输路线，禁止运输车辆随意高声鸣笛。

3.2.8.4 退役期固体废物处置措施

(1) 地面设施拆除、井场清理等工作中会产生废弃管线、建筑垃圾，应集中清理收集。建筑垃圾收集后送区域工业固废填埋场妥善处置；废弃管线维持现状，避免因开挖管线对区域生态环境造成二次破坏，管线内物质应清空干净，并按要求进行吹扫，确保管线内无残留采出液，管线两端使用盲板封堵。

(2) 对完成采油的废弃井应封堵，拆除井口装置，地下截去一定深度的表层套管，最后清理场地，清除各种固体废弃物，自然植被区域自然恢复。

(3) 运输过程中，运输车辆均加盖篷布，以防止行驶过程中固体废物的散落。

3.2.8.5 退役期生态恢复措施

油气田单井进行开采后期，油气储量逐渐下降，最终进入退役期。后期按

照要求对井口进行封堵，并对井场生态恢复至原貌。采取的生态恢复措施如下：

(1) 施工期间，施工车辆临时停放尽可能利用现有空地，并严格控制施工作业带，严禁人为破坏作业带以外区域植被；各种机动车辆固定线路，禁止随意开路。

(2) 闭井后要拆除井架、井台，并对井场土地进行平整，清除地面上残留的污染物等。

(3) 经治理井口装置及相应设施应做到不漏油、不漏气、不漏电，井场无油污、无垃圾。

3.2.9 非正常排放

非正常生产排放包括设备检修、工艺设备运转异常等非正常工况的污染物排放，如工艺设备和环保设施不能正常运行时污染物的排放等。

本项目油气集输过程中，若井口压力过高，此时利用防喷器迅速封闭井口，打开放喷管线阀门泄压，采出液通过放喷管线直接进入放喷池，事故放喷一般时间较短。拟建工程井场非正常排放见表 3.2-23。

表 3.2-23 井场非正常排放情况一览表

非正常排放源	非正常排放原因	污染物	污染物排放速率 / (kg/h)	单次持续时间 /h	年发生频次/次
放喷口	井口压力过高	非甲烷总烃	0.9	0.5	1
		SO ₂	8.5		
		NO _x	24.7		

拟建工程运行过程中，项目集输管线可能由于腐蚀、老化或其他原因破损泄漏，会对周边土壤造成一定的污染。发生事故后应及时维修，将周围污染的土壤收集置于密闭容器中，委托有资质单位进行接收处置。现哈得采油气管理区具备完善的事故应急预案及风险防范措施，定期巡线，可以大大降低事故的发生概率。

3.2.10 清洁生产分析

3.2.10.1 清洁生产技术和措施分析

3.2.10.1.1 钻井工艺清洁生产工艺

(1) 钻采方案的设计技术先进、实用成熟，具有良好的可操作性。井身结构

设计能够满足开发和钻井作业的要求；科学的进行了钻井参数设计；钻井设备和泥浆泵均能够保证安全施工的需要。

(2) 作业井场采用泥浆循环系统；钻井废水循环回收罐等环保设施，工业废水回用率达到 90%以上，钻井液循环率达到 90%以上，最大限度地减少了废泥浆的产生量和污染物的排放量。具体做法为：

①通过完善和加强作业废液的循环利用系统，将作业井场的钻井废液回收入罐，并进行集中处理。对泥浆类废液经过沉淀、过滤等去除有机杂质后再进行利用，使其资源化。

②钻井过程中使用小循环，转换钻井泥浆及完井泥浆回收处理利用。

③完井后的泥浆药品等泥浆材料全部回收，废机油全部清理、回收处理，恢复地貌，做到“工完、料尽、场地清”。

④开钻前对井场应急池等做防渗漏处理。

⑤配备先进完善的固控设备，并保证其运转使用率，保证其性能优良，减少废弃泥浆产生量。

(3) 采用低固相优质钻井液，尽量减少泥浆浸泡油层时间，保护储层。

(4) 设置井控装置(防喷器等)，防止井喷事故对环境造成污染影响。

(5) 钻井岩屑等钻井废物暂存均控制在井场范围内，采用泥浆不落地技术进行固液分离后，液相回用于钻井液配备。

(6) 井场设有应急池，为防渗设计，用于事故等非正常工况下泥浆的存放。

(7) 本项目钻井新鲜水使用量为 19t/100m 标准进尺，根据《石油和天然气开采行业清洁生产评价指标体系（试行）》中新鲜水消耗评价基准值为≤25t/100m 标准进尺，低于国家要求的清洁生产标准。

(8) 先进性分析。塔里木油田分公司在各个油气田区块内新建钻井，不断总结前期钻井经验，形成了针对不同油气层、不同地层地质条件下的成熟、可靠的钻井技术，从钻机选型、钻井液选取与配制、油气层储层保护措施和固井方案等方面，积累了丰富的工作经验，从油田开发钻井阶段横向对比，钻井深、难度大，钻井设备和工艺技术水平处于国内领先水平，具有一定的先进性。

3.2.10.1.2 运行期清洁生产工艺

(1) 集输及处理清洁生产工艺

①本项目所在区块具备完善的油气集输管网，最终进入哈一联合站集中处理，全过程密闭集输，降低损耗，减少烃类物质的挥发量。

②采用全自动控制系统对主要采油和集输工艺参数进行控制，能够提高管理水平，尽量简化工艺过程，减少操作人员，同时使集输系统的安全性、可靠性得到保证，实现集输生产过程少放空，减少天然气燃烧对环境的污染。

③井下作业起下油管时，安装自封式封井器，避免油气喷出。

④对施工中的运输车辆采取防渗漏、防溢流和防散落措施。

⑤井下作业过程中，对产生的散落原油和废液采用循环作业罐(车)收集。

⑥井下作业过程中铺防渗土工膜防止原油落地。

⑦优化布局，减少建设用地。为了尽量减少对当地地形地貌的破坏和扰动，充分利用已建道路解决道路交通问题。按工艺流程进行优化组合，布置紧凑。管线、水、电、道路等沿地表自然走向敷设，最大限度地减少了对自然环境和景观的破坏，土方量也大大减少。

(2) 节能及其它清洁生产措施分析

①优化简化单井集输管网，降低生产运行时间；

②管线均进行保温，减少热量损失；

③选用节能型电气设备。井场的动力、供电等设备根据设计所确定的用电负荷，在保证安全要求的前提下，选择节能型的设备，防止造成大量能耗，从而降低生产成本；

④采用自动化管理，提高了管理水平。

(3) 建立有效的环境管理制度

本项目将环境管理和环境监测纳入油田安全环保部门负责，采用QHSE管理模式，注重对员工进行培训，使员工自觉遵守QHSE管理要求，保护自身的安全和健康。为减少和杜绝环境污染事故的发生，建立、健全管理规章制度，制订了详细的污染控制计划和实施方案，责任到人，指标到岗，实施监督；实行公平的奖惩制度，大力弘扬保护环境的行为。

本次评价采用《石油和天然气开采行业清洁生产评价指标体系（试行）》，分别对钻井作业、井下作业、采油作业等三个油田开发阶段进行清洁生产指标分析，油气勘探开发企业清洁生产评价指标体系的各评价指标、评价基准值和权重值见表 3.2-24 及表 3.2-25。

表 3.2-24 钻井作业定量和定性评价指标项目、权重及基准值

定量指标						本项目评价	
一级指标	权重值	二级指标	单位	权重分值	评价基准值	估算值	得分
(1) 资源和能源消耗指标	30	占地面积	m ²	15	符合行业标准要求	符合	15
		新鲜水消耗	t/100m 标准进尺	15	≤25	19	15
(2) 生产技术特征指标	5	固井质量合格率	%	5	≥95	100%	5
(3) 资源综合利用指标	30	钻井液循环率	井深：3000 以上	10	≥60%	90%	10
		柴油机效率	%	10	≥90%	90%	10
		污油回收率	%	10	≥90%	100%	10
(4) 污染物指标	35	钻井废水产生量	t/100m 标准进尺	10	甲类区：≤30； 乙类区：≤35	乙类区 ≤30	10
		石油类	kg/井次	5	≤10	≤10	5
		COD	kg/井次	5	甲类区：≤100； 乙类区：≤150	乙类区 ≤150	5
		废弃钻井液产生量	m ³ /100m 标准进尺	10	≤10	≤10	10
		柴油机烟气排放浓度	-	5	符合排放标准要求	符合	5
定性指标							
一级指标	权重值	二级指标		指标分值	本项目评价得分		
(1) 资源和能源消耗指标	15	钻井液毒性	可生物降解或无毒钻井液	10	10		
		柴油消耗	具有节油措施	5	5		
(2) 生产工艺及设备要求	30	钻井设备先进性	国内领先	5	5		
		压力平衡技术	具备欠平衡技术	5	5		

续表 3.2-24 钻井作业定量和定性评价指标项目、权重及基准值

定性指标					
一级指标	权重值	二级指标	指标分值	本项目评价得分	
(2) 生产工艺及设备要求	30	钻井液收集设施	配有收集设施,且使钻井液不落地	5	5
		固控设备	配备振动筛、处理器、除砂器、离心机等固控设备	5	5
		井控措施	具备	5	5
		有无防噪措施	有	5	5
(3) 管理体系建设及清洁生产审核	35	建立 HSE 管理体系并通过认证		10	10
		开展清洁生产审核并通过验收		20	20
		制定节能减排工作计划		5	5
(4) 贯彻执行环境保护法规符合性	20	废弃钻井泥浆处置措施满足法规要求		10	10
		污染物排放总量控制与减排措施情况		5	5
		满足其他法律法规要求		5	5

表 3.2-25 井下作业定量和定性评价指标项目、权重及基准值

定量指标						本工程	
一级指标	权重值	二级指标	单位	权重分值	评价基准值	估算值	得分
(1) 资源和能源消耗指标	30	作业液消耗	m ³ /井次	10	≤5.0	≤5.0	10
		新鲜水消耗	m ³ /井次	10	≤5.0	≤5.0	10
		单位能耗	-	10	行业基本水平	符合	10
(2) 生产技术特征指标	20	压裂放喷返排入罐率	%	20	100	100%	20
(3) 资源综合利用指标	20	落地原油回收利用率	%	10	100	100%	10
		生产过程排出物利用率	%	10	100	100%	10
(4) 污染物产生指标	30	作业废液量	kg/井次	10	≤3.0	≤3.0	10
		石油类	kg/井次	5	甲类区: ≤10; 乙类区: ≤50	乙类区 ≤50	5
(4) 污染物产生指标	30	COD	kg/井次	5	甲类区: ≤100; 乙类区: ≤150	乙类区 ≤150	5
		含油油泥	kg/井次	5	甲类区: ≤50; 乙类区: ≤70	乙类区 ≤70	5
		一般固体废物(生活垃圾)	kg/井次	5	符合环保要求	符合	5

续表 3.2-25 井下作业定量和定性评价指标项目、权重及基准值

定性指标					
一级指标	权重值	二级指标		指标分值	本工程
(1) 生产工艺及设备要求	40	防喷措施	有效	5	5
		地面管线防刺防漏措施	按标准试压	5	5
		防溢设备(防溢池设置)	具备	5	5
		防渗范围	废水、使用液、原油等可能落地处	5	5
		作业废液污染控制措施	集中回收处理	10	10
		防止落地原油产生措施	具备原油回收设施	10	10
(2) 环境管理体系建设及清洁生产审核	40	建立 HSE 管理体系并通过认证		15	15
		开展清洁生产审核		20	20
		制定节能减排工作计划		5	5
(3) 贯彻执行环境保护法规符合性	20	满足其他法律法规要求		20	20

表 3.2-26 采油作业定量和定性评价指标项目、权重及基准值

定量指标							
一级指标	权重值	二级指标	单位	权重值	评价基准值	本项目	
						实际值	得分
(1) 资源和能源消耗指标	30	综合能耗	kg 标煤/t 采出液	30	天然气: ≤50	≤50	30
(2) 资源综合利用指标	30	余热余能利用率	%	10	≥60	0	0
		油井伴生气回收利用率	%	10	≥80	100	10
		含油污泥资源化利用率	%	10	≥90	100	10
(3) 污染物产生指标	40	石油类	mg/L	5	≤10	≤10	5
		COD	mg/L	5	乙类区 ≤150	60	5
		落地原油回收率	%	7.5	100	100	7.5
		采油废水回用率	%	7.5	≥60	100	7.5
		油井伴生气外排率	%	7.5	≤20	0	7.5
		采油废水有效利用率	%	7.5	≥80	100	7.5

续表 3.2-26 采油(气)作业定量和定性评价指标项目、权重及基准值

定性指标							
一级指标	指标分值	二级指标		指标分值	本项目得分		
					实际情况	得分	
(1)生产工艺及设备要求	45	井筒质量		5	井筒实施完好	5	
		采油	套管气回收装置		10	无	0
			防止落地原油产生措施		10	先进	10
		采油方式	采油方式经过综合评价确定		10	先进	10
		集输流程	全密闭流程,并具有轻烃回收装置		10	全密闭	10
(2)环境管理体系建设及清洁生产审核	35	建立HSE管理体系并通过认证		10	已建立	10	
		开展清洁生产审核并通过验收		20	已开展	20	
		制定节能减排工作计划		5	已制定	5	
(3)贯彻执行环境保护政策法规的执行情况	20	建设项目环保“三同时”制度执行情况		5	已落实	5	
		建设项目环境影响评价制度执行情况		5	已落实	5	
		老污染源限期治理项目完成情况		5	不涉及限期治理项目	5	
		污染物排放总量控制与减排指标完成情况		5	已完成	5	

由表计算得出:本工程钻井作业定量指标得分100分,定性指标得分100分,综合评价指数得分100分;井下作业定量指标得分100分,定性指标得分100分,综合评价指数得分100分;采油作业定量指标得分90分,定性指标得分90分,综合评价指数得分90分,达到 $P \geq 90$,属于清洁生产先进企业。

3.2.10.2 清洁生产结论

根据综合分析和类比已开发区块,拟建工程严格执行各类环境保护、节能降耗措施后,整体可达到清洁生产先进企业水平。

3.2.11 三本账

拟建工程实施后富满油田“三本账”的情况见表3.2-27。

表 3.2-27 拟建工程实施后富满油田“三本账”情况一览表 单位:t/a

类别	废气					废水	固废
	颗粒物	二氧化硫	氮氧化物	非甲烷总烃	硫化氢		
现有工程排放量	8.47	33.89	60.68	249.69	3.30	0	0

续表 3.2-27 拟建工程实施后富满油田“三本账”情况一览表 单位：t/a

类别	废气					废水	固废
	颗粒物	二氧化硫	氮氧化物	非甲烷总烃	硫化氢		
拟建工程新增排放量	0	0	0	0.7	0.0002	0	0
以新带老削减量	0	0	0	0	0	0	0
拟建工程实施后排放量	8.47	33.89	60.68	250.39	3.3002	0	0
拟建工程实施后增减量	0	0	0	+0.7	+0.0002	0	0

3.2.12 污染物总量控制分析

3.2.12.1 总量控制因子

根据国家“十四五”总量控制水平以及地方生态环境主管部门对污染物排放总量控制的要求，考虑拟建工程的排污特点，污染物排放总量控制因子如下：

废气污染物：VOCs、NO_x。

废水污染物：COD、NH₃-N。

3.2.12.2 拟建工程污染物排放总量

本项目在正常运行期间，采出水随油气混合物输送至哈一联合站污水处理系统处理，达到《碎屑岩油藏注水水质指标技术要求及分析方法》(SY/T5329-2022)标准后回注地层；井下作业废水采用专用废水回收罐收集后运至哈拉哈塘油田钻试修废弃物环保处理站处理。本项目无废水外排，因此建议不对废水污染物进行总量控制。

根据《陆上石油天然气开采工业大气污染物排放标准》(GB39728-2020)，挥发性有机物(VOCs)是参与大气光化学反应的有机化合物，或者根据有关规定确定的有机化合物。本标准采用非甲烷总烃作为VOCs排放控制项目。根据计算，项目运营期井场无组织VOCs(即非甲烷总烃)排放量估算为0.7t/a。

综上所述，本项目总量控制指标为：NO_x 0t/a，VOCs 0.7t/a，COD 0t/a，氨氮 0t/a。

3.3 依托工程

3.3.1 哈一联合站

(1) 哈一联合站基本情况

哈一联合站于2005年4月29日取得原新疆维吾尔自治区环境保护局批复(新环自函(2005)161号),2007年10月16日取得原新疆维吾尔自治区环境保护局验收意见(新环监验(2007)31号);2016年哈一联进行了扩建,纳入哈拉哈塘油田外围区块地面骨架工程中,于2016年8月取得了原新疆维吾尔自治区环境保护厅批复(新环函(2016)1264号),并于2020年12月取得了阿克苏地区生态环境局竣工环境保护验收备案(备案编号:BA652900YS2020-122)。

目前,哈一联设计原油处理规模 $145 \times 10^4 \text{t/a}$,天然气处理规模 $200 \times 10^4 \text{Nm}^3/\text{d}$,含油污水处理规模 $5000 \text{m}^3/\text{d}$ 。

(2) 工艺流程

① 原油处理流程

哈一联合站采用单管集油一级布站与二级布站相结合的密闭集输工艺流程,油气处理采用两段分离沉降、热化学脱水原油处理工艺:单井来油进站后经过计量进入三相分离器,进行油、气、水三相沉降分离(一段),脱去大部分的伴生气和游离水;一段脱出的原油经换热器进行预热后进相变加热炉加热,然后进入原油脱水器进行热化学沉降分离(二段),脱出原油中的乳化水和部分伴生气,最后进原油缓冲罐进行油气分离缓冲,合格原油经外输泵外输至轮南。

② 天然气处理流程

天然气处理采用两级除油工艺:三相分离器分离出来的天然气(一段气)经一级天然气除油器除油后依靠自压输送至哈四联合站,经原油脱水器分离出来的天然气(二段气)进入二级天然气除油器除油,再经天然气压缩机增压后与一段气汇合,外输至哈四联合站伴生气处理装置进行处理。

③ 采出水处理流程

采出水处理采用一级压力除油、二级压力过滤的污水处理工艺:生产污水经加热后进入污水接收罐,然后经升压泵升压进入污水除油器除去污水中原油,出水进入一级、二级双滤料过滤器过滤掉污水中的悬浮物,滤后水进入注水罐进行污水回注或经污水外输泵外输至哈四联合站。

(4) 依托可行性

本项目井场采出液最终输送至哈一联合站进行处理,依托哈一联合站富余

情况如表 3.3-1 所示。

表 3.3-1 哈一联合站处理能力一览表

哈一联合站	设计规模	实际处理量	富余能力	本工程需处理量	依托可行性
天然气×10 ⁴ m ³ /d	200	140	60	12.7	可依托
原油×10 ⁴ t/a	145	99.4	45.6	5	可依托
采出水 m ³ /d	5000	4500	500	70.5	可依托

由上表可知，因此哈一联合站处理能力可满足本工程生产需求，依托可行。

3.3.2 哈拉哈塘油田钻试修废弃物环保处理站

(1) 哈拉哈塘油田钻试修废弃物环保处理站概况

哈拉哈塘油田钻试修废弃物环保处理站位于沙雅县东北部，分南北两个站址，其中北站址为污水处理环保站，设施的中心坐标为北纬 41° 16′ 4.16″，东经 83° 5′ 22.07″；南站址为固废处理环保站，设施的中心坐标为北纬 41° 10′ 50.31″，东经 83° 5′ 22.07″。哈拉哈塘油田钻试修废弃物环保处理站于 2016 年 11 月 7 日取得新疆维吾尔自治区环境保护厅批复(新环函[2016]1626 号)，并于 2020 年 5 月 4 日塔里木油田分公司通过自主验收。

(2) 钻试修废水处理工艺

采取“涡凹气浮+溶气气浮+多介质过滤+袋式过滤”工艺对废水进行净化处理，即主要通过物理分离作用，将废水中的油类物质、悬浮物、SRB 菌等去除，从而达到水质净化的目的，处置后的废水可满足《碎屑岩油藏注水水质指标技术要求及分析方法》(SY/T5329-2022)中的回注水质指标要求，用于哈拉哈塘油田油层回注用水。

(3) 依托可行性

哈拉哈塘油田钻试修废弃物环保处理站运行负荷见表 3.3-2。

表 3.3-2 哈拉哈塘油田钻试修废弃物环保处理站运行负荷统计表

序号	项目内容	设计最大处理规模	现状处理量	负荷率	富余处理能力	拟建工程需处理量	依托可行性
1	井下作业废水	300m ³ /d	236m ³ /d	78.7%	64m ³ /d	1.9m ³ /d	可依托

综上所述，哈拉哈塘油田钻试修废弃物环保处理站可以满足拟建工程井下

作业废水处理要求，依托哈拉哈塘油田钻试修废弃物环保处理站处理可行。

3.3.3 塔河南岸油田钻试修废弃物环保处理站

(1) 基本情况

塔河南岸油田钻试修废弃物环保处理站位于沙雅县南部，设施的中心坐标为北纬 40° 49′ 29.39″，东经 83° 4′ 57.32″。站址西部由北向南依次为 2 座 10000m³ 生活垃圾填埋池、20000m³ 污水蒸发池、污水处理设施兼注水设施区、1500m³ 隔油池、注水系统等；东部由北向南依次为 2 座 10000m³ 工业固废填埋池、固废处理装置区、循环水池、15000m³ 聚磺泥浆暂存池。目前站内建有一套撬装化钻井聚磺泥浆体系固废处理装置，采用高温氧化处理工艺，处理规模为 400m³/d。塔河南岸区块钻试修废弃物环保处理站于 2016 年 11 月 7 日取得新疆维吾尔自治区环境保护厅批复(新环函[2016]1626 号)，并于 2019 年 4 月通过了企业自主竣工环境保护验收(油质安[2019]6 号)。

(2) 钻井聚磺体系泥浆钻井岩屑处理工艺

采用高温氧化处理技术对钻井聚磺体系泥浆钻井岩屑进行无害化处置，即通过高温氧化窑内的高温环境(850℃以上)使钻井固废中的有机质等有毒有害物质氧化、分解，彻底破坏其毒害性，从而达到无害化处理的目的。处理后的固体废物满足《油气田钻井固体废物综合利用污染控制要求》(DB65/T3997-2017)中的相关限值，同时满足含油率≤0.45%要求。主要工艺流程包括备料、物料预烘、高温氧化、烟气净化及飞灰固化等工序。具体流程见图 3.3-1。

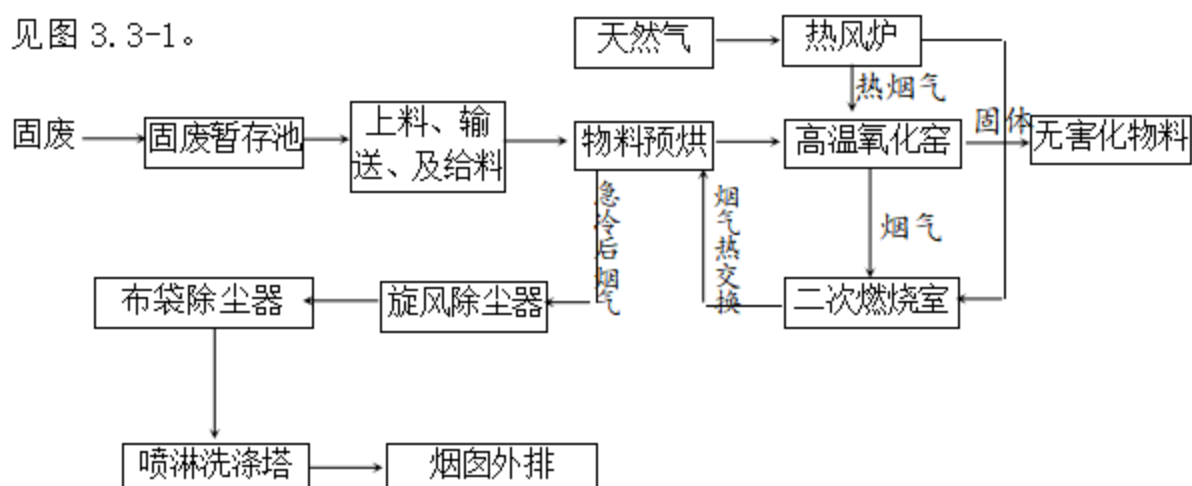


图 3.3-1 钻井聚磺体系岩屑固废处理工艺流程图

(3) 依托可行性

塔河南岸油田钻试修废弃物环保处理站运行负荷见表 3.3-3。

表 3.3-3 塔河南岸油田钻试修废弃物环保处理站依托可行性分析表

环保处理站情况			本工程最大需处理量	依托可行性
名称	设计规模	现状富余处理量		
钻井聚磺体系泥浆钻井岩屑处理装置	400m ³ /d	180m ³ /d	23.3m ³ /d	可行
生活垃圾填埋池	20000m ³	12000m ³	18.87t(7.55m ³)	可行

3.3.4 中石化江汉石油工程有限公司拜城环保分公司新疆油基岩屑处理站

(1) 基本情况

中石化江汉石油工程有限公司拜城环保分公司新疆油基岩屑处理站位于新疆阿克苏地区拜城县赛里木镇以北 10 公里处(中心坐标为 N41° 55′ 20.38″, E82° 21′ 8.36″)。2018 年 3 月 27 日,原新疆维吾尔自治区环境保护厅以“新环函[2018]373 号”对该项目环境影响评价报告书予以批复。2020 年 5 月 6 日取得江汉石油工程有限公司环保技术服务公司新建油基岩屑处理站建设项目竣工环境保护验收意见,2019 年 7 月 8 日取得新疆维吾尔自治区生态环境厅颁发的《危险废物经营许可证》(编号:6529260074)。

中石化江汉石油工程有限公司拜城环保分公司新疆油基岩屑处理站处理规模为 330m³/d,可以作为本项目废弃油基泥浆及钻井岩屑处理依托设施。中石化江汉石油工程有限公司拜城环保分公司新疆油基岩屑处理站二期项目环评于 2021 年 5 月 8 日取得新疆维吾尔自治区生态环境厅批复(新环函[2021]70 号),并于 2022 年 7 月 7 日取得江汉石油工程有限公司新疆油基岩屑处理站改扩建项目竣工环境保护验收意见。

(2) 处理工艺

油基岩屑处理工艺流程与油泥一致,热馏炉在隔绝空气的环境下对油基岩屑/油泥进行加热,采用物理热馏原理,物料在密闭无氧,微正压状态下经过外部间接加热,其中的碳氢化合物组分蒸发,与固相分离,随后对蒸发的油气进行冷却回收。

油基岩屑经过提升进料刮板机进入进料箱预热混合处理，实现物料均匀状态，通过专用往复泵输送至热馏炉。固相物料进入热蒸馏系统后，经过吸热，实现水分蒸发，油气的挥发，固相物料在反应器中停留适当的时间后，固相中的有机污染物被热蒸馏出来。热馏炉产生的气体进入油水尘固液分离器进行净化处理，冷凝的液体在油水尘固液分离器的下层进行固液分离，分离出的水进入循环水处理系统，处理后回用喷淋冷凝系统；分离出的油品进入回收油储罐；不凝气作为热馏炉燃料燃烧处理。热馏炉处理设备处理后的还原土出料温度大于 300℃，采用间接冷却及加湿降温，采用新鲜水对还原土进行加湿降温。

(3) 依托可行性

中石化江汉石油工程有限公司拜城环保分公司新疆油基岩屑处理站运行负荷统计见表3.3-4。

表 3.3-4 中石化江汉石油工程有限公司拜城环保分公司新疆油基岩屑处理站运行负荷统计表

序号	名称	设计规模(m ³ /d)	现状富余处理量(m ³ /d)	本项目需处理量(m ³ /d)	依托可行性
1	废弃油基泥浆及钻井岩屑	321.6	105	8.42	可依托

4 环境现状调查与评价

4.1 自然环境概况

4.1.1 地理位置

沙雅县位于新疆西南部，阿克苏地区东偏南。处于塔里木盆地北部，渭干河绿洲平原的南端，北靠天山，南拥大漠。地处东经 $81^{\circ}45'$ ~ $84^{\circ}47'$ ，北纬 $39^{\circ}31'$ ~ $41^{\circ}25'$ 之间，东西宽180km，南北长220km，总面积31972.5km²。北接天山南缘的库车、新和两县，南辖塔克拉玛干沙漠的一部分，与和田地区的民丰、于田两县沙漠相连，西与阿克苏市毗邻，东南和巴州的且末县接壤。

本项目位于新疆阿克苏地区沙雅县境内，区域以油气开采为主。除HD24-1C阀组东距沙雅县哈德墩村1km外，其余井场及管线区域周边及邻近区域无居民区、村庄等等人群较集中的区域。本项目HD29-H5井北距新疆沙雅县塔里木河上游湿地自然保护区最近约540m，不在保护区内。本项目地理位置见附图1。

4.1.2 地形地貌

沙雅县地域辽阔，地面高程海拔948~977m，地势北高南低、西高东低，地貌奇特。县域内从南向北有三种地貌类型：渭干河冲积扇平原、塔里木河河谷平原、塔克拉玛干沙漠。

①渭干河冲积洪积缓倾斜细土平原

渭干河冲积洪积平原位于县城北部，村落及田园分布于渭干河及其支流，干、支渠道的两侧。县辖面积880km²，占全县总面积的2.75%，是全县的主要耕作区，亦是人口集中、村舍毗邻的地方。地势北高南低，海拔由最北部的1020m降至塔里木河沿岸的950m。坡度南北3%~4%、东西2%。是渭干河冲积平原水力侵蚀堆积而成的地貌。地表物质主要由冲积粉细沙、亚沙土、亚粘土组成，属山前缓倾土质平原，系现代山前绿洲带。

②塔里木河河谷冲积细土平原

塔里木河谷平原主要分布在县域中偏北部，西自喀玛亚朗东到喀达墩，横贯全境，由塔里木河泛滥冲积而成，长约180km；南北20~60km，宽窄不等，呈长条状。县内面积5343.15km²，占全县总面积的16.85%。由第四纪最新沉积

物组成，地形西高东低，由北向南倾斜，坡度为 20%~25%。由于塔里木河的作用，区域内河床低浅，湖泊星布，是天然胡杨林及甘草的主要生长地，生长有天然胡杨林 2133.33km²，其次还有 166.67km² 的野生甘草、200km² 的罗布麻及其他如野生麻黄、假木贼等野生植物，构成一条绿色的屏障，对阻挡塔克拉玛干沙漠的北袭风沙有不可替代的作用。

③塔克拉玛干沙漠区

塔克拉玛干沙漠区位于县城南部，面积颇大，在塔里木河冲积平原基底上由风蚀风积而成。南北长约 160km，东西宽约 170km，县境面积 25732km²，占全县总面积的 80.4%。地势自西向东略有倾斜，自南向北稍有抬升，平均坡降为 1/6000。地表形态均为连绵起伏的沙丘，相对高差一般在 10~50m 之间。由于该区域气候干旱，植被稀少，在风力的作用下，沙丘的形态和位置不断在变化和移动。该区无人居住，但地下油气资源丰富，为我国西气东输的主要气源地之一；沙漠中植被稀少，部分地区分布有稀疏胡杨、多枝怪柳灌丛及面积不等的骆驼刺、芨芨草等。

本工程所在区域位于塔里木河以南。

4.1.3 地表水系

塔里木河是我国最长的内陆河流，干流全长 1321km，位于我区天山以南，是沿塔里木盆地周边的叶尔羌河、喀什噶尔河、阿克苏河和孔雀河以及包括渭干河在内的 144 条河流汇集而成，流域总面积 103 万 km²，流域内 144 条大小河流的水资源总量为 429 亿立方，但塔里木河本身不产水，只起到向下游输水的作用。

沿塔里木河两岸依靠各源流可系的水资源繁衍发展起来的，以胡杨林和灌木林为主体形成的绿色走廊是保护流域的绿洲经济和各族人民生存发展以及防止塔克拉玛干大沙漠风沙侵害的重要屏障，对维护塔里木盆地的生态环境有着不可替代的作用。塔里木河自西向东流经沙雅县中部偏北，横贯全县，总长 220 千米，先后流经沙雅县的二牧场，海楼乡牧场、托依堡勒迪乡（沙雅监狱）、塔里木乡、古力巴克乡牧场、一牧场等 7 个乡、场。由于上游的叶尔羌河、喀什噶尔河已有 20 多年不向塔里木河输水，全县湖泊集中在塔里木河两岸，其特点

是：面积不大，咸水皆分布于沼泽及荒漠地区，无养殖价值。只有和田河（季节性输水）及阿克苏河还向塔里木河干流输水，因此，造成沙雅县塔里木河灌区春季用水无保证，每年的春旱一直持续到6月底。另外，径流量减少，而输沙量增加，输沙量由80年代的1870万吨增加为90年代的2452万吨，增加了76.76%，加之塔里木河弯道多，叉河多，河道的纵坡缓（1/4000~1/5000），因此造成河床较二十世纪五、六十年代平均抬高1.2~1.4米，河道的泄洪能力锐减。

本工程距塔里木河最近距离为2.2km。

4.1.4 水文地质

（1）地下水类型及含水岩组富水性

在塔里木盆地，环盆地的冲洪积倾斜平原呈向心状倾斜，上述环带状特征最为明显，山前巨厚的第四系松散堆积物为地下水的储存提供了良好空间。例如，盆地北缘的阿克苏冲洪积倾斜平原中上部、渭干河-迪那河冲洪积倾斜平原中上部以及盆地南缘和田至于田一代，第四系沉积厚度一般为1000~1500m，其它山前冲洪积倾斜平原和盆地西缘诸河流冲洪积平原中上部第四系厚度一般为500~1000m，其组成岩性均为单一的卵砾石和砂砾石层，使这些地区成为单一结构的孔隙潜水分布区。由盆地南、北缘和西缘向盆地中心防线，地势逐渐降低，第四系厚度逐渐变薄，至冲洪积倾斜平原下部溢出带部位和冲洪积平原区，组成岩性由单一卵砾石、砂砾石层逐渐变为细土与砂砾石和砂层互层的多层结构，这里分布的地下水除上部的孔隙潜水外，在下部还赋存承压水。到盆地腹部塔里木河冲积平原区和塔克拉玛干沙漠区，组成岩性为黏土与粉细砂呈互层状，这里分布的地下水位多层结构的潜水和承压水。塔克拉玛干沙漠区，由于细颗粒黏性土夹层薄、不稳定或呈透镜体状，期间分布的多层结构地下水仅具有微承压性质。

古河道和冲蚀洼地地下水埋深1~3m，矿化度在1~3g/L，是可利用的淡水资源。沙漠区含水层为下伏的冲积、洪积、风积粉细砂层。潜水单井出水量一般为100~500m³/d，含水层在10~100m之间。沙漠腹地亦有承压水存在，含水层在200m~500m之间，单井最大涌水量700~4000m³/d。地下水流方向由西向东，含水层岩性为粉细砂、夹不连续的亚砂土、亚粘土薄层，总厚度超过300m，

没有区域性隔水层，深层地下水矿化度大于 10g/L。

(2) 地下水的补给、径流与排泄

富满油田所在的塔克拉玛干沙漠中的地下水大体由西南向东北缓慢径流，至塔里木河附近折转向东径流，下游向东南径流，最终排泄于台特玛湖和罗布泊，并通过蒸发和植物蒸腾进行垂直排泄。

(3) 地下水化学特征

在塔里木盆地中，地下水的水化学特征环带状水平分带规律表现尤为明显。但在占据塔里木盆地 58% 以上的塔克拉玛干沙漠中，地下水的水化学特征除环带状水平分带规律外，还表现为与现代河床和古河道相垂直的水平分带规律。在现代河床两侧和古河道中，含水层颗粒相对较粗，地下水径流条件较好，水质相对较好，以 $\text{Cl} \cdot \text{SO}_4 \cdot \text{HCO}_3\text{-Na}$ 型、 $\text{Cl} \cdot \text{SO}_4 \cdot \text{HCO}_3\text{-Na} \cdot \text{Mg}$ 型或 $\text{Cl} \cdot \text{SO}_4\text{-Na Mg}$ 型、 $\text{Cl} \cdot \text{SO}_4\text{-Na}$ 型水为主，矿化度 $< 1\text{g/L}$ 或 $1 \sim 3\text{g/L}$ 。向古河道两侧含水层颗粒变细，地下水径流条件变差，水质逐渐变差，水化学类型逐渐过渡为 $\text{Cl} \cdot \text{SO}_4\text{-Na}$ 型或 Cl-Na 型，矿化度逐渐增大到 $3 \sim 5\text{g/L}$ 或 $5 \sim 10\text{g/L}$ 。在广袤的沙漠中地下水化学类型多为 $\text{Cl} \cdot \text{SO}_4\text{-Na}$ 型（或 $\text{Cl} \cdot \text{SO}_4\text{-Na} \cdot \text{Mg}$ 型），矿化度多在 $3 \sim 5\text{g/L}$ 或 $5 \sim 10\text{g/L}$ 。

4.1.5 气候气象

沙雅县所在区域属暖温带沙漠边缘气候区，北受拜城、库车等邻县荒漠沙地的影响及南部塔克拉玛干大沙漠的影响较大，区域内日照充足，热量充沛，降水稀少，气候干燥，昼夜温差大，风沙较多，常年主风向为东北风。沙雅县气象资料见表 4.1-1。

表 4.1-1 主要气候气象参数一览表

序号	项目	统计结果	序号	项目	统计结果
1	年平均风速 m/s	1.4	6	年平均水气压 hPa	7.4
2	年平均相对湿度 %	50	7	年平均蒸发量 mm	2024.2
3	年平均气温 $^{\circ}\text{C}$	12.0	8	年平均降水量 mm	60.8
4	年极端最高/最低气温 $^{\circ}\text{C}$	40.7/-24.2	9	年最多/最少降水量 mm	107.0/30.4
5	年平均气压 hPa	904.3	10	年日照时数 h	2942.2

4.2 环境质量现状监测与评价

4.2.1 环境空气质量现状评价

4.2.1.1 基本污染物环境质量现状评价

4.2.1.1.1 二类区

本次评价根据收集了 2023 年 1 月 1 日至 2023 年 12 月 31 日期间阿克苏地区例行监测点的监测数据作为二类区基本污染物环境空气质量现状数据，并对各污染物的年评价指标进行环境质量现状评价，现状评价结果见表 4.2-1 和表 4.2-2 所示。

表 4.2-1 阿克苏地区环境空气质量现状评价一览表

污染物	年评价指标	评价标准 ($\mu\text{g}/\text{m}^3$)	现状浓度 ($\mu\text{g}/\text{m}^3$)	占标率(%)	达标情况
PM ₁₀	年平均质量浓度	70	94	134	超标
PM _{2.5}	年平均质量浓度	35	41	117	超标
SO ₂	年平均质量浓度	60	6	10	达标
NO ₂	年平均质量浓度	40	24	60	达标
CO	日均值第 95 百分位浓度	4000	2000	50	达标
O ₃	日最大 8 小时滑动平均第 90 百分位浓度	160	133	83	达标

阿克苏地区 PM_{2.5}、PM₁₀ 年均浓度值超过《环境空气质量标准》(GB3095-2012) 及修改单(环境保护部公告 2018 年第 29 号)中二级标准要求，即项目所在区域为不达标区。季节性春季沙尘天气对环境空气质量影响很大，是造成空气质量不达标的主要因素。

4.2.1.1.2 一类区

根据监测结果，监测期间塔里木河上游湿地自然保护区 PM_{2.5}、PM₁₀ 日均浓度值、O₃ 8 小时平均浓度及 1 小时平均浓度超过《环境空气质量标准》(GB3095-2012) 及修改单(环境保护部公告 2018 年第 29 号)中一级标准要求，SO₂、NO₂、CO 均满足《环境空气质量标准》(GB3095-2012) 及其修改单(生态环境部公告 2018 年第 29 号)一级标准。季节性沙尘天气对环境空气质量影响很大，是造成空气质量不达标的主要因素。

4.2.1.2 其他污染物环境质量现状评价

4.2.1.2.1 二类区

根据监测结果，监测点硫化氢1小时平均浓度满足《环境影响评价技术导则 大气环境》(HJ2.2-2018)附录D其他污染物空气质量浓度参考限值；非甲烷总烃1小时平均浓度满足《大气污染物综合排放标准详解》中的 $2.0\text{mg}/\text{m}^3$ 的标准。

4.2.1.2.2 一类区

根据监测结果，监测期间评价区域一类区硫化氢1小时平均浓度满足《环境影响评价技术导则 大气环境》(HJ2.2-2018)附录D其他污染物空气质量浓度参考限值；非甲烷总烃1小时平均浓度满足《大气污染物综合排放标准详解》中的 $2.0\text{mg}/\text{m}^3$ 的标准。

4.2.2 地下水环境现状监测

根据监测结果，监测点除总硬度、溶解性总固体、硫酸盐、氯化物存在一定程度超标外，其余因子均满足《地下水质量标准》(GB/T14848-2017)Ⅲ类标准；各监测点中石油类满足《地表水环境质量标准》(GB3838-2002)Ⅲ类标准要求。总硬度、溶解性总固体、硫酸盐、氯化物超标与区域水文地质条件有关，区域蒸发量大、补给量小，潜水中上述因子日积月累浓度逐渐升高等。

4.2.3 声环境现状监测与评价

根据监测结果，哈德墩村监测值昼间为 $40\text{dB}(\text{A})$ ，夜间为 $38\text{dB}(\text{A})$ ，满足《声环境质量标准》(GB3096-2008)1类区标准要求；各新建井场监测值昼间为 $39\sim 41\text{dB}(\text{A})$ ，夜间为 $37\sim 39\text{dB}(\text{A})$ ，满足《声环境质量标准》(GB3096-2008)2类区标准要求；现有井场、站场厂界噪声监测值昼间为 $40\sim 47\text{dB}(\text{A})$ ，夜间为 $38\sim 45\text{dB}(\text{A})$ ，满足《工业企业厂界环境噪声排放标准》(GB 12348-2008)中2类标准。

4.2.4 土壤环境现状监测与评价

根据监测结果，占地范围内各土壤监测点监测值均满足《土壤环境质量 建

设用地土壤污染风险管控标准（试行）》（GB36600-2018）中第二类用地筛选值限值；占地范围外土壤监测点监测值均满足《土壤环境质量 农用地土壤污染风险管控标准（试行）》（GB15618-2018）表1农用地土壤污染风险筛选值，石油烃满足《土壤环境质量 建设用地土壤污染风险管控标准（试行）》（GB36600-2018）中第二类用地筛选值限值；同时各监测点土壤属于未盐化~极重度盐化，无酸化或碱化。

4.2.5 生态现状调查与评价

4.2.5.1 调查概况

(1) 调查范围及时间

评价单位于2025年3月对评价范围内进行了集中踏勘和野外调查，调查范围为各井场、站场周围50m范围，管线中心线两侧300m；管线穿越公益林段，以线路穿越段向两端外延1km、线路中心线向两侧外延1km为评价范围。

(2) 调查内容

调查内容包括评价区生态系统类型、土地利用类型、植被类型、野生动物等。

(3) 调查方法

① 基础资料收集

收集整理工程区现有相关资料，包括工程区周边县市的统计年鉴，以及林业、农业、国土资源等部门提供的相关资料和生态敏感区的规划报告。还参考了《新疆植物志》、《新疆脊椎动物简志》、《中国新疆野生动物》等著作及相关科研论文。

② 土地利用现状调查

土地利用现状调查主要通过遥感解译分析与现场调查相结合的方法，本次遥感数据采用卫星遥感影像，分析方法为首先应用ArcGIS进行手工解译，然后进行现场校验。

③ 植被及植物资源调查

本次调查主要按照《全国生态状况调查评估技术规范——荒漠生态系统野外观测》（HJ1166-2021）、《生物多样性观测技术导则 陆生维管植物》

(HJ710.1-2014)等的要求,主要采用了样方法确定评价区的植物种类、植被类型等。

④野生动物资源调查

按照《生物多样性观测技术导则 陆生哺乳动物(HJ710.3-2014)》、《生物多样性观测技术导则 鸟类(HJ710.4-2014)》、《生物多样性观测技术导则 爬行动物(HJ710.5-2014)》等确定的技术方法,对各类野生动物开展了调查,主要采取了访谈法,具体如下:评价人员主要走访了工程区附近的施工人员及林业部门工作人员,重点询问了附近野生动物的种类及分布情况。

4.2.5.2 生态功能区划

参照《新疆生态功能区划》(原新疆维吾尔自治区环境保护局 2003年9月),拟建工程主要生态服务功能、生态敏感因子、主要生态问题和主要保护目标见表 4.2-25 和附图。

表 4.2-25 区域生态功能区划

项 目		主 要 内 容
生态功能分区单元	生态区	塔里木盆地暖温荒漠及绿洲农业生态区
	生态亚区	塔里木盆地西部、北部荒漠及绿洲农业生态亚区
	生态功能区	塔里木河上中游乔灌草及胡杨林保护生态功能区
主要生态服务功能		沙漠化控制、土壤保持、生物多样性维护、农畜产品生产
主要生态环境问题		河水水量减少、水质恶化、植被破坏、沙漠化扩大、土壤盐渍化、湿地减少、野生动物减少、毁林毁草开荒
主要生态敏感因子、敏感程度		生物多样性和生境高度敏感,土壤侵蚀中度敏感,土地沙漠化不敏感,土壤盐渍化轻度敏感
主要保护目标		保证向下游泄水量、保护胡杨林、保护河岸和防洪堤、保护野生动物、保护湿地、保护甘草和罗布麻
适宜发展方向		加大保护力度,建设好国家级塔河生态功能保护区和世界最大的胡杨林自然保护区。在保护好生态环境的前提下,有规划地开发利用油气资源,对废弃物进行无害化处理,恢复被破坏的林草植被实施迹地恢复,加强防洪“导流”工程,实现油气开发与生态环境保护的双赢

由表 4.2-23 可知,项目位于“塔里木河上中游乔灌草及胡杨林保护生态功能区”,主要服务功能为“沙漠化控制、土壤保持、生物多样性维护、农畜产品生产”,主要保护目标为“保证向下游泄水量、保护胡杨林、保护河岸和防

洪堤、保护野生动物、保护湿地、保护甘草和罗布麻”，主要发展方向为“加大保护力度，建设好国家级塔河生态功能保护区和世界最大的胡杨林自然保护区。在保护好生态环境的前提下，有规划地开发利用油气资源，对废弃物进行无害化处理，恢复被破坏的林草植被实施迹地恢复，加强防洪“导流”工程，实现油气开发与生态环境保护的双赢”。

项目主要是钻井工程、集输管线敷设及新建井场，对生态环境的影响主要体现在施工期，施工期具有临时性、短暂性特点，施工结束后，管沟回填，区域生态采取自然恢复措施及完善的防沙治沙及水土保持措施，不会对沙漠化扩大、土壤盐渍化造成影响。综上所述，项目的建设实施符合区域生态服务功能定位，与区域发展方向相协调。

4.2.5.3 生态系统调查

4.2.5.3.1 生态系统类型

本次采用野外调查与遥感技术相结合的手段，根据《全国生态状况调查评估技术规范 生态系统遥感解译与野外核查》（HJ1166-2021）的分类方法，对评价区生态系统进行分类，项目评价范围生态系统包括荒漠生态系统、草地生态系统、灌丛生态系统及农田生态系统四类，荒漠生态系统属于沙漠，草地生态系统属于稀疏草地，灌丛生态系统属于稀疏灌丛，评价区以荒漠生态系统为主，生态系统结构简单。

4.2.5.3.2 生态系统特征

（1）荒漠生态系统

荒漠生态系统分布于评价区南部荒漠中，环境水分稀少是荒漠生态系统的最基本环境特征。在气候上，该区域处于干旱和极干旱地区，且降水随着季节不同分配不均匀，主要集中在冬季（非植物生长季）。由于降水稀少和蒸散十分强烈，少量天然降水远不能满足中生植物生长发育所需要的水分，只有耐干旱和耐盐碱的荒漠植物才能得以生存，由此形成内陆干旱荒漠生态景观。受自然条件的制约，评价区植被总体表现为低矮而稀疏，且分布不均匀。由低矮、稀疏植被所形成的生物保护层不健全且功能微弱，使地表物质易受侵蚀和搬运，所形成的强大有害物质流（风沙），威胁人类生存环境，同时对农林牧业

生产潜在的灾害性影响。

荒漠生态系统的植被稀少，物种贫乏，异质性较差，系统平衡关系的相关性极容易受到破坏，且破坏后很难恢复，这就是干旱地区生态环境的脆弱性。无植被或少植被覆盖的地表，易受到侵蚀、沙化，或成为沙尘暴的发源地。

(2) 灌丛生态系统

灌丛生态系统在评价区分布较为零散，主要分布于评价区塔里木河南侧区域，以灌木、半灌木为优势类群，主要灌木有多枝怪柳、刚毛怪柳，伴生有疏叶骆驼刺、盐穗木等，灌木层高度 2~3m，植被盖度为 20%~50%。

(3) 草地生态系统

草地生态系统主要是以草本植物为主体的各种生物之间以及它们与环境之间的综合体。评价区草地主要是稀疏草地，疏叶骆驼刺与耐盐禾草组成的群落主要分布在灌丛边缘的草甸盐土和盐化草甸土上，骆驼刺多与小獐茅、芦苇组成群落，植被覆盖度在 10%~40%之间，混生有花花柴、黑果枸杞等。

(4) 农田生态系统

农田生态系统结构简单，作物种类单一，占较大比例的农作物群落与其它生物群落相互作用，共同生存。主要分布于评价区北侧开垦荒地，受人类活动的强烈干扰，农田生态系统系统具有高度开放性，系统内能量流动和物质循环量较大。农业耕作方式主要是机械化耕作。该区土壤肥力不足，属中、低产土壤；受到干旱缺水的限制，农作物产量低。评价区农田主要为水浇地，农作物种类单一，主要种植棉花等作物，亩产量约 500kg。总体看，区内农田生态质量环境处于中低水平。

4.2.5.4 土地利用现状评价

根据遥感调查结果，采用图形叠加法对评价范围内的生态环境现状进行分析，即将遥感影像与线路进行叠加，根据《土地利用现状分类》(GB/T21010-2017)，以确定项目区内的土地利用类型，并统计各类土地利用类型的面积，将成果绘制成土地利用现状图。

4.2.5.5 植被现状评价

4.2.5.5.1 区域自然植被类型

评价区在塔里木河流域的植被区划中属暖温带灌木，半灌木荒漠地带，塔里木盆地沙漠、稀疏灌木、半灌木荒漠区。该区域气候极端干旱，但热量丰富，又受塔里木河水的影响，非地带性的水热条件又丰富了一些植被类型。区域植被类型在中国植被区划中属塔里木荒漠省、塔克拉玛干亚省、塔里木河谷洲。

根据现场勘查和以往研究资料，评价区分布的植物种类包括柽柳科（多枝柽柳、刚毛柽柳等）、禾本科（芦苇等）、豆科（疏叶骆驼刺）、藜科（假木贼）等。评价区高等植被有 40 种，分属 14 科。区域主要的野生植物具体名录见表 4.2-26，区域植被类型图见附图。

表 4.2-26 项目周边区域野生植物名录

科	种名	拉丁名
杨柳科	灰胡杨	<i>Populus pruinosa Schrenk</i>
	线叶柳	<i>Salix wilhelmsiana</i>
藜科	沙拐枣	<i>Calligonum mongolicum</i>
	盐穗木	<i>Halostachys caspica</i>
藜科	盐节木	<i>Halocnemum shrobelaceum</i>
	盐生草	<i>Halogeton glomeratus</i>
	圆叶盐爪爪	<i>Kalidium schrenkianum</i>
	碱蓬	<i>Suaeda salsa</i>
	刺蓬	<i>Salsola pestifer</i>
	细叶虫实	<i>Corispermum heptapotamicum</i>
	星状刺果藜	<i>Bassia dasycarpa</i>
	假木贼	<i>Anabasis aphylla</i>
毛茛科	东方铁线莲	<i>Cleamatis orientalis</i>
豆科	铃铛刺	<i>Halimodendron halodendron</i>
	白花苦豆子	<i>Sophora alopecuroides</i>
	苦马豆	<i>Sphaerophysa salsula</i>
	胀果甘草	<i>Glycyrrhiza inflata Batal</i>
	疏叶骆驼刺	<i>Althagi sparsifolia</i>
蒺藜科	骆驼蓬	<i>Peganum harmala</i>
	西伯利亚白刺	<i>Nitraria sibirica</i>

柽柳科	多枝柽柳	<i>Tamarix ramosissima</i>
	刚毛柽柳	<i>Tamarix hispida</i>
	短穗柽柳	<i>Tamarix laxa Willd</i>
	多花柽柳	<i>Tamarix hohenackeri Bunge</i>
	长穗柽柳	<i>Tamarix elongata Ledeb</i>
夹竹桃科	茶叶花	<i>Trachomitum lancifolium</i>
牛皮科	牛皮消	<i>Cynanchum auriculatum</i>
茄科	黑果枸杞	<i>Lycium ruthenicum</i>
旋花科	打碗花	<i>Calystegia hederacea</i>
列当科	肉苁蓉	<i>Cistanche deserticola</i>
菊科	分枝鸦葱	<i>Scorzonera divaricata</i>
	盐生鸦葱	<i>Scorzonera Salsula</i>
菊科	新疆绢蒿	<i>Seriphidium kaschgaricum</i>
	小薊	<i>Cirium setosum</i>
	花花柴	<i>Karelinia caspica</i>
禾本科	芦苇	<i>Phragmites australis</i>
	假苇拂子茅	<i>Calamagrostis pseudophramites</i>
	小獐茅	<i>Aeluropus pungens</i>
	拂子茅	<i>Calamagrostis epigeios</i>
	赖草	<i>Leymus secalinus</i>

4.2.5.5.2 野生植物重要物种

根据《新疆维吾尔自治区人民政府关于公布新疆维吾尔自治区重点保护野生植物名录的通知》(新政发[2023]63号)及《关于印发〈新疆国家重点保护野生植物名录〉的通知》(新林护字[2022]8号),区域内分布的国家Ⅱ级保护植物胀果甘草、肉苁蓉、黑果枸杞,灰胡杨为自治区Ⅱ级保护植物。

表 4.2-27 重点保护野生植物表

序号	物种名称 (中文名/ 拉丁名)	保护级 别	濒危 级 别	特有 种 (是/ 否)	极小种 群野生 植物(是 /否)	分布区域	资料 来源	工程占用 情况 (是/否)	图片
----	-----------------------	----------	--------------	----------------------	---------------------------	------	----------	---------------------	----

1	黑果枸杞 (<i>Lycium ruthenicum</i>)	国家 II 级	无危	否	否	主要分区塔里木河南侧灌木林地	现场调查、文献记录、历史调查资料	否(占地范围不涉及)	
2	肉苁蓉 (<i>Cistanche deserticola</i>)	国家 II 级	濒危	否	否	主要分区塔里木河南侧沙地	现场调查、文献记录、历史调查资料	否(占地范围不涉及)	
3	胀果甘草 (<i>Glycyrrhiza inflata</i>)	国家 II 级	无危	否	否	主要分布在塔里木河两岸及新疆沙雅县塔里木河上游湿地自然保护区周边	现场调查、文献记录、历史调查资料	否(占地范围不涉及)	
4	灰胡杨 (<i>Populus pruinosa Schrenk</i>)	自治区 II 级	无危	否	否	主要分布在塔里木河两岸及新疆沙雅县塔里木河上游湿地自然保护区周边	现场调查、文献记录、历史调查资料	否(占地范围不涉及)	

(1) 黑果枸杞

黑果枸杞, 拉丁学名 (*Lycium ruthenicum*), 茄科, 枸杞属多棘刺灌木, 高可达 150 厘米, 多分枝; 坚硬, 有不规则的纵条纹, 小枝顶端渐尖成棘刺状, 节间短缩, 有簇生叶或花、叶同时簇生, 在幼枝上则单叶互生, 肥厚肉质, 顶端钝圆, 基部渐狭, 中脉不明显, 花生于短枝上; 花梗细瘦, 花萼狭钟状, 花冠漏斗状, 浅紫色, 裂片矩圆状卵形, 耳片不明显; 花柱与雄蕊近等长。浆果紫黑色, 球状, 种子肾形, 褐色, 5~10 月开花结果。耐干旱, 常生于盐碱土荒地、沙地或路旁。

(2) 肉苁蓉

肉苁蓉，拉丁学名（*Cistanche deserticola*），肉苁蓉属列当科濒危种，别名大芸、寸芸、苁蓉、查干告亚（蒙语）。肉苁蓉是一种寄生在沙漠树木柽柳、梭梭根部的寄生植物，从寄主植物根部中吸取养分及水份。素有“沙漠人参”之美誉，具有极高的药用价值，是中国传统的名贵中药材。喜生于轻度盐渍化的松软沙地上，一般生长在沙地或半固定沙丘等，生境条件很差。评价内分布极少，现状调查中未见。

（3）胀果甘草

胀果甘草，拉丁学名（*Glycyrrhiza inflata*），被子植物，豆科，多年生草本，高30~80cm，叶面绿色，光亮。边缘起伏。总状花序腋生，较松散，花紫色。荚果紫红色，长椭圆形，饱满。生于盐渍化砂地，胀果甘草随地下水位、土壤含盐和土壤质地的变化，可以与多种耐盐植物组成不同的群落。在砂质或砂壤质轻盐化草甸土上，地下水深1~2米，水土条件良好，形成茂密的群落，胀果甘草高可达1米。

（4）灰胡杨

灰胡杨，拉丁学名（*Populus pruinosa Schrenk*），杨柳科、杨属小乔木，灰胡杨高可达20米，树冠开展；树皮淡灰黄色；萌条枝密被灰色短绒毛；小枝有灰色短绒毛。萌枝叶椭圆形，两面被灰绒毛；短枝叶肾脏形，全缘或先端具疏齿牙，两面灰蓝色，密被短绒毛；叶柄微侧扁；灰胡杨广泛生长在塔里木河流域的干旱的沙漠周边河流沿岸，因此在生理和生态功能上具备了耐干旱、耐盐碱、抗风沙等优良特性。

4.2.5.5.3 评价区域植被类型

评价区自然植被主要有3种植被类型，即荒漠植被、灌丛植被和森林；3个群系，即多枝柽柳群系、胡杨群系、芦苇群系。各群系主要的群落特征如下：

（1）胡杨群系

该群系是胡杨林内相对稳定的群落类型，分布较广，面积较大，是河漫滩胡杨林发育的成熟阶段。主要分布在塔里木河两岸及新疆沙雅县塔里木河上游湿地自然保护区周边，它处于塔河的一级阶地。土壤类型为林灌草甸土，胡杨林呈走廊式沿河岸分布。群落内胡杨为优势种，生长较为茂盛，高度6~12m

不等，每公顷株数 100~150 株左右，盖度多在 30%以上。林下灌木层主要是多枝怪柳，其盖度随林冠郁闭度而变化，在密林中较稀疏，在疏林中，

灌木层盖度可达 50%，其下偶有黑果白刺等。草本也非常稀疏，常见的有胀果甘草、花花柴、芦苇、疏叶骆驼刺等。胡杨林内由于土壤表层，通常十分干旱和有盐结皮，在天然情况下，胡杨的更新已不能进行，但在部分水分较好处，尚能发生根蘖幼树，数量不多。

(2) 多枝怪柳群系

远离塔里木河的区域为沙地覆盖，地表主要以半固定沙丘为主，植被以怪柳为主，伴有衰退胡杨林，胡杨林密度较低，稀疏胡杨林呈岛状分布，并已干枯死亡，植被盖度 5%~20%。

(3) 疏叶骆驼刺群系

疏叶骆驼刺与耐盐禾草组成的群落分布在边缘的草甸盐土和盐化草甸土上，骆驼刺多与小獐茅、芦苇组成群落，植被覆盖度在 10%~40%之间，混生有花花柴等。在固定和半固定沙丘上生长的骆驼刺群落，由于沙地中水分条件较好而生长良好，并因骆驼刺适应沙埋，地上分枝较发达，成为很大的草丛，丛径可达 0.5~1.5m，高度 30~60cm，常常形成种子植物群落。

4.2.5.5.4 植被样方调查

自然植被实地调查中主要采用样地法和样方法。选择重点工程建设地点和有代表性植被类型作为调查样地，在样地中统计植物种类、群落结构等数据，详细记录样方中的植物种类、盖度、建群种等信息。本次评价范围涉及多枝怪柳群系、胡杨群系、疏叶骆驼刺群系，共调查样方 15 个。

4.2.5.5.5 生物量

项目区域内生态以荒漠生态环境为主要特征，主要植被为多枝怪柳、疏叶骆驼刺、盐穗木等，平均生物量参考《中国区域植被地上与地下生物量模拟》中西部荒漠、半荒漠地区生物量数据，得出占地范围内不同植被类型平均单位面积生物量指标，经计算得到占地范围内的生物量。

4.2.5.6 野生动物现状评价

4.2.5.6.1 区域野生动物调查

按中国动物地理区划，评价区域动物区系属古北界、蒙新区、西部荒漠亚区、塔里木盆地省、天山南麓平原州、塔里木河中游区。从有关资料调查中得知，区域评价范围内野生动物情况见表 4.2-28。

表 4.2-28 项目区主要动物种类及分布

序号	种名	拉丁学名	保护级别
两栖类			
1	绿蟾蜍	<i>Bufo viridis</i>	
爬行类			
2	新疆鬣蜥	<i>Agama stoliczkana</i> Blanford	
3	南疆沙蜥	<i>Phrynocephalus forsythii</i> Anderson	
4	密点麻蜥	<i>Eremias multionllata</i> Günther	
5	荒漠麻蜥	<i>Eremias przewalskii</i> Strauch	
鸟类			
6	赤麻鸭	<i>Tadorna ferruginea</i> Pallas	
7	绿头鸭	<i>Anas platyrhynchos</i> Linnaeus	
8	鸢	<i>Milvus korschum</i>	
9	苍鹰	<i>Accipiter gentilis</i> Linnaeus	国家 II 级
10	红隼	<i>Falco tinnunculus</i>	国家 II 级
11	环颈雉	<i>Phasianus colchicus</i> Linnaeus	
12	银鸥	<i>Larus argentatus</i>	
13	红嘴鸥	<i>Larus ridibundus</i> Linnaeus	
14	原鸽	<i>Columba livia</i> Gmelin	
15	欧斑鸠	<i>Streptopelia turtur</i> Linnaeus	
16	灰斑鸠	<i>Streptopelia decaocto</i> Frivaldszky	
17	沙百灵	<i>Calandrella rugescens</i>	
18	凤头百灵	<i>Galerida cristata</i> Linnaeus	
19	紫翅椋鸟	<i>Sturnus vulgaris</i> Linnaeus	
20	喜鹊	<i>Pica pica</i> Linnaeus	
21	小嘴乌鸦	<i>Corvus corone</i> Linnaeus	
22	漠即鸟	<i>Oenanthe deserti</i> Temminck	

23	沙白喉莺	<i>Rhodopechys obsoleta Lichenstein</i>	
24	漠雀	<i>Rhodopechys Cabaris, Mus. Heis.</i>	
哺乳类			
25	塔里木兔	<i>Lepus yarkandensis</i>	国家 II 级
26	三趾心颅跳鼠	<i>Salpingotus kozlovi</i>	
27	长耳跳兔	<i>Euchouetes naso Sclater</i>	
28	子午沙鼠	<i>Euchoreutes naso Pallas</i>	
29	大耳猯	<i>Hemiechinus auritus Gmelin</i>	
30	沙狐	<i>Vulpes corsac Linnaeus</i>	国家 II 级
31	塔里木马鹿	<i>Cervus yarkandensis Linnaeus</i>	国家 I 级
32	鹅喉羚	<i>Gazella subgutturosa</i>	国家 II 级

4.2.5.6.2 野生动物实地样线调查

野生动物调查主要为样线调查,在工程区域内沿各类型植被设置调查样线,样线调查时记录所见到的动物种类和数量,野生动物调查样线见 4.2-1。

样线调查要求:样线调查长度为 1km,根据设定好的路线,采用无人机航拍方式进行样线调查,无人机飞行高度控制在 15m 左右,飞行速度控制 2m/s,飞行过程中通过在线影响观测周边是否有野生动物出没,发现野生动物时,通过无人机及时抓拍并保留影像资料,单条样线飞行不少于 2 次,根据飞行结果记录所见到的动物种类和数量。

根据实地样线调查,仅发现沙蜥、鸟类等动物,未见大型野生动物踪迹。

4.2.5.6.3 野生动物重要物种

(1) 种类组成

根据《国家重点保护野生动物名录》(国家林业和草原局 农业农村部公告 2021 年第 3 号)及《新疆国家重点保护野生动物名录(修订)》,该区域共有国家级重点保护动物 6 种,分别为塔里木马鹿、鹅喉羚、沙狐、塔里木兔、苍鹰、红隼。

表 4.2-29 重要野生动物调查结果统计表

序号	物种名称(中文名/拉丁名)	保护级别	濒危级别	特有种(是/否)	分布区域	资料来源	工程占用情况(是/否)
----	---------------	------	------	----------	------	------	-------------

1	塔里木马鹿 (<i>Cetvus yarkandensis</i>)	国家一级	濒危 EN	是	在自然条件下,塔里木河沿岸绿色走廊中的原始胡杨林、次生胡杨林及灌木丛和草地,则是野生塔里木马鹿繁衍的主要栖息地。	现场调查、文献记录、历史调查资料	本项目不占用,项目永久及临时占地不涉及该物种生境分布区域
2	鹅喉羚 (<i>Gazella subgutturosa</i>)	国家二级	濒危 EN	否	鹅喉羚为典型的荒漠与半荒漠栖居者,主要分布于塔里木河沿岸	现场调查、文献记录、历史调查资料	本项目不占用,项目永久及临时占地不涉及该物种生境分布区域
3	沙狐 (<i>Vulpes corsac</i>)	国家二级	近危 NT	否	要栖息于干荒漠和半荒漠地带,远离农田、森林,主要分布于塔里木河南侧灌木林中		本项目不占用,项目永久及临时占地不涉及该物种生境分布区域
4	塔里木兔(<i>Lepus yarkandensis</i>)	国家二级	近危 NT	是	栖息于塔里木盆地中各种不同的荒漠环境和农田		附近偶尔可见
5	苍鹰(<i>Accipiter gentilis</i>)	国家二级	近危 NT	否	通常栖息在山区植物稀疏的混合林、开垦耕地及旷野灌丛草地,属于小型猛禽,在项目区农田绿洲区有分布。		本项目不占用,项目永久及临时占地不涉及该物种生境分布区域
6	红隼(<i>Falco tinnunculus</i>)	国家二级	无危 LC	否	通常栖息在山区植物稀疏的混合林、开垦耕地及旷野灌丛草地,属于小型猛禽,在项目区农田绿洲区有分布。		本项目不占用,项目永久及临时占地不涉及该物种生境分布区域

现场勘查时未见塔里木马鹿、沙狐、鹅喉羚、苍鹰、红隼等保护动物,由于项目区地处干旱荒漠区,动物生境较差,偶尔可见到塔里木兔的踪迹。

(2) 生理生态特征

表 4.2-30 评价区域重点野生保护动物

序号	中文名	学名	保护等级	照片
1	塔里木马鹿	<i>Cetvus yarkandensis</i>	国家 I 级	

续表 4.2-30 评价区域重点野生保护动物

序号	中文名	学名	保护等级	照片
1	塔里木马鹿			生态学特征：塔里木马鹿体型中等，身躯较短。塔里木马鹿体型紧凑结实，喜昂头，肩峰明显，头清秀，鼻梁微突，眼大机警，眼虹膜黑色，耳尖。公鹿角多为5~6个杈，角基距窄，茸主干粗圆，嘴头肥大饱满，眉枝冰枝间距较近，茸型规整，单门桩率很低，茸毛灰白色而密长。全身毛色较为一致。夏毛沙褐色，冬毛沙灰色或灰白色，臀斑灰白色，周围绕有明显的黑带。有黑褐色背线。 生存现状：塔里木马鹿对塔里木盆地的荒漠区具有独特的适应性，即特别耐酷热、干旱、大风、高盐碱，喜喝矿化度高的咸水，食性广。在自然条件下，塔里木河沿岸绿色走廊中的原始胡杨林、次生胡杨林及灌木丛和草地，则是野生塔里木马鹿繁衍的主要栖息地。
2	鹅喉羚	<i>Gazella subgutturosa</i>	国家 II 级	生态学特征：鹅喉羚属典型的荒漠、半荒漠区域生存的动物，体形似黄羊，因该羚在发情期喉部膨大，状如鹅喉，故得名“鹅喉羚”。上体毛色沙黄或棕黄，吻鼻部由上唇到眼平线白色，有的个体略染棕黄色调，额部、眼间至角基及枕部均棕灰，其间杂以少许黑毛，耳外面沙黄，下唇及喉中线亦为白色，而与胸部、腹部及四肢内侧之白色相连。 生存现状：鹅喉羚属于典型的荒漠和半荒漠地区的种类，栖息在海拔 300-6000 米之间的干燥荒凉的沙漠和半沙漠地区，依靠生长在荒漠上的怪柳、骆驼刺和极少量的水存活下来并繁衍着后代
3	沙狐	<i>Vulpes corsac</i>	国家 II 级	

续表 4.2-30 评价区域重点野生保护动物

序号	中文名	学名	保护等级	照片
3	沙狐	生态学特征：沙狐身体比赤狐小，体长 50-60 厘米，体重约 2-3 公斤，尾长 25-35 厘米，四肢相对较短，耳大而尖，耳基宽阔，毛细血管发达。背部呈浅棕灰色或浅红褐色，腹部呈淡白色或淡黄色。毛色呈浅沙褐色到暗棕色，头上颊部较暗，耳壳背面和四肢外侧灰棕色，腹下和四肢内侧为白色，尾基部半段毛色与背部相似，末端半段呈灰黑色。夏季毛色近于淡红色。		
		生存现状：主要栖息于干草原、荒漠和半荒漠地带，远离农田、森林和灌木丛，喜欢在草原和半沙漠中生活，无固定居住区域，肉食性，齿细小，以啮齿类动物为主要食物，鸟类和昆虫次之。		
4	塔里木兔	<i>Lepus yarkandensis</i>	国家 II 级	
		生态学特征：塔里木兔的耳朵特别大，体形较小，体长 35~43 厘米，尾长 5~10 厘米，体重不到 2 千克。由于长期适应干旱自然环境，其形态高度特化；毛色浅淡，背部少黄褐色，尾部无黑毛，整体毛色与栖息环境非常接近；听觉器官非常发达，耳长达 10 厘米，超过其他兔类。利用长耳壳可接收到较远距离的微弱音响，及时发现并逃脱天敌。		
		生存现状：分布在新疆南部塔里木盆地，栖息于盆地中各种不同的荒漠环境和绿洲，白天活动，晚间常在灌木丛下挖浅窟藏身。以灌木的树皮和细枝为食，也取食芦苇嫩茎。每年于 5 月和 8 月份繁殖两次，每窝产仔 2~5 只。		
5	苍鹰	<i>Accipiter gentilis</i>	国家 II 级	

续表 4.2-30 评价区域重点野生保护动物

序号	中文名	学名	保护等级	照片
5	苍鹰			生态学特征：苍鹰是中小型猛禽。体长可达 60 厘米，翼展约 1.3 米。头顶、枕和头侧黑褐色，枕部有白羽尖，眉纹白杂黑纹；背部棕黑色；胸以下密布灰褐和白相间横纹；尾灰褐，有 4 条宽阔黑色横斑，尾方形。飞行时，双翅宽阔，翅下白色，但密布黑褐色横带。 生存现状：肉食性，主要以森林鼠类、野兔和其他小型鸟类为食。栖息于不同海拔高度的针叶林、混交林和阔叶林等森林地带，也见于山地平原和丘陵地带的疏林和小块林内。视觉敏锐，善于飞翔。白天活动。性甚机警，亦善隐藏。通常单独活动，叫声尖锐洪亮。
6	红隼	<i>Falco tinnunculus</i>	国家 II 级	生态学特征：红隼是隼科的小型猛禽之一。体重 173-335 克，体长 305-360 毫米。翅狭长而尖，尾亦较长，外形和共同爪隼非常相似。雄鸟头蓝灰色，背和翅上覆羽砖红色，具三角形黑斑；腰、尾上覆羽和尾羽蓝灰色，尾具宽阔的黑色次端斑和白色端斑，眼下有一条垂直向下的黑色口角鬃纹。下体颈、喉乳白色或棕白色，其余下体乳黄色或棕黄色，具黑褐色纵纹和斑点。雌鸟上体从头至尾棕红色，具黑褐色纵纹和横斑，下体乳黄色，除喉外均被黑褐色纵纹和斑点，具黑色眼下纵纹。脚、趾黄色，爪黑色。 生存现状：栖息于山地和旷野中，多单个或成对活动，飞行较高。以猎食时有翱翔习性而著名。吃大型昆虫、鸟和小哺乳动物，分布范围很广。

4.2.5.7 生态敏感区调查

4.2.5.7.1 生态保护红线

塔里木河流域土地沙化防控与生物多样性维护生态保护红线区主要分布在阿克苏地区新和县、沙雅县、库车市及巴州轮台县、尉犁县。生物多样性维护主要生态功能为重点维护生物种类的多样性、基因的多样性和生态系统的多样性及稳定性；主要保护要求为重要生态功能区域生态功能不降低、面积不减少、

性质不改变；主要保护对象有鹅喉羚等珍稀野生动物，塔里木沙拐枣、梭梭、肉苁蓉等珍稀野生植物。

拟建工程 HD29-H4 井、HD27-H2 井集输管线定向钻穿越生态保护红线，更换注水管线、HD29-H5 井集输管线距生态保护红线最近约 5m，不占用生态保护红线。

4.2.5.7.2 水土流失重点治理区

根据《关于印发新疆维吾尔自治区水土流失重点预防区和重点治理区复核划分成果的通知》（新水水保[2019]4号），新疆共划分了 2 个自治区级重点预防区，4 个自治区级重点治理区。其中，重点预防区面积 19615.9km²，包括天山山区重点预防区、塔里木河中上游重点预防区；重点治理区面积 283963km²，包括额尔齐斯河流域重点治理区、天山北坡诸小河流域重点治理区、塔里木河流域重点治理区、伊犁河流域重点治理区，项目位于塔里木河流域水土流失重点治理区。

根据《新疆维吾尔自治区水土保持规划（2018-2030 年）》，项目所在区域的水土保持基础功能类型是农田防护、防风固沙与防灾减灾，水土保持主导功能类型是防风固沙，为了实现水土保持主导功能，水土流失治理措施主要依靠荒漠化治理工程、石油天然气行业的水土保持综合治理工作。

4.2.5.7.3 新疆沙雅县塔里木河上游湿地自然保护区

新疆沙雅县新疆沙雅县塔里木河上游湿地自然保护区位于新疆塔里木河流域上游范围内，涵盖了塔里木河沙雅县境内 164.38km 流域，包括塔河流域的古河道、自然积水坑、河漫滩、冲蚀阶地和台地等；河流两岸的沼泽、湖泊、水塘、人工水库、排水沟渠等；以及荒漠中的积水洼地。行政上跨越沙雅县一牧场、二牧场、英买里镇、海楼乡、托依堡镇、塔里木乡，地理坐标为：东经 81°44′45″~83°39′06″、北纬 41°09′55″~40°40′05″总面积为 256840hm²，海拔 950~1020m。

新疆沙雅县塔里木河上游湿地自然保护区典型干旱荒漠隐域性湿地，是新疆内陆干旱区塔里木河流域集河流湿地、湖泊湿地、沼泽湿地的人工湿地于一体的典型的、永久性湿地。其建设内容主要包括塔里木河上游鸟类、鱼类、有蹄类野生动物、生物多样性等保护小区。是集生态保护、生态重建、科研监测、

宣传教育、生态旅游等可持续利用为一体的资源管理保护区。新疆沙雅县新疆沙雅县塔里木河上游湿地自然保护区属于大型湿地自然保护区，保护区面积 256840hm²，其中核心区面积为 71586hm²，占保护区总面积的 27.87%；缓冲区面积为 149468hm²，占保护区面积的 58.08%，实验区面积为 36086hm²，占保护区面积 14.05%。

本工程 HD29-H5 井北距新疆沙雅县新疆沙雅县塔里木河上游湿地自然保护区核心区保护区 540m。

4.2.5.7.4 重点公益林

重点公益林是指生态区位极为重要或生态状况极为脆弱，对国土生态安全、生物多样性保护和经济社会可持续发展具有重要作用，以提供森林生态和社会服务产品为主要经营目的的重点防护林和特种用途林。包括水源涵养林、水土保持林、防风固沙林和护岸林、自然保护区的森林和国防林等。

根据《新疆维吾尔自治区沙雅县重点公益林区划界定成果报告》，沙雅县共有林业面积 263741.51 公顷，其中公益林总面积 252699.47 公顷，占林地面积的 95.81%；重点公益林面积 244145.92 公顷，占公益林面积的 96.62%。

从重点公益林林种结构分析，水源涵养林 31526.89 公顷，占重点公益林面积的 12.91%，防风固沙林 212619.03 公顷，占重点公益林面积的 87.08%。荒漠林生态公益林乔木林总面积 105835.99 公顷，总蓄积 2529093m³，优势树种均为胡杨。

就地类分析，在重点公益林中，有林地占 42.41%，疏林地占 10.77%，灌木林地占 31.8%，突出了保护现有的天然林及天然灌木林资源。天然荒漠林主要分布在塔里木河谷平原，是沙雅县防风固沙，免受风沙侵害的天然生态屏障。从区域而言，防风固沙林分布在塔克拉玛干沙漠周边荒漠化严重区，水源涵养林位于天山南坡水土流失严重区。

评价区域内重点公益林主要是为防风固沙林，属于稀疏林，主要植物种类为胡杨、柽柳，灌木层高度 2~3m，植被盖度为 20%~50%，伴生有疏叶骆驼刺、盐穗木等。

4.2.5.8 生物多样性评价

参考《区域生物多样性评价标准》（HJ623-2011），对评价区的生物多样性进行评价。

(1) 评价指标及其内涵

根据《区域生物多样性评价标准》（HJ623-2011），生物多样性评价含有6个评价指标。

①野生维管植物丰富度：指评价区域内野生维管植物的物种数，主要为被子植物，用来表征野生植物的多样性。

②野生高等动物丰富度：指评价区内野生脊椎动物的物种数，包括鸟类、爬行类、两栖类以及哺乳类动物四类，用于表征野生动物的多样性。

③生态系统类型多样性：指评价区内自然或半自然的生态系统类型数。该指标中规定的生态系统类型是按照《全国生态状况调查评估技术规范——生态系统遥感解译与野外核查》（HJ 1166-2021）的分类方法确定，以二级分类进行划分。

④物种特有性：指评价区内属于中国特有分布的野生维管束植物和野生高等动物的相对数量，其中中国特有分布的植物是按照吴征镒教授《关于中国种子植物的分布区类型划分》中属于中国特有分布的植物物种，该指标用于表征物种的特殊价值。

物种特有性=(评价区内中国特有的野生维管束植物物种数/3662+评价区内中国特有的野生高等动物物种数/635) /2。

⑤外来物种入侵度：指评价区内外来入侵物种数在本地野生维管束植物和野生高等动物物种总数中所占的比例。该指标用于表征生态系统受外来物种的干扰程度。

外来物种入侵度=外来入侵物种/(野生维管束植物物种数+野生高等动物物种数)，根据走访当地林草部门，富满油田范围内目前暂无入侵物种的报道记录。

⑥受威胁物种丰富度：指被评价区内受威胁的野生维管束植物和野生高等动物的相对数量，受威胁物种指《中国生物多样性红色名录》中规定的极危(CR)、濒危(EN)、易绝(VU)和近危(NT)四类物种。

受威胁物种丰富度=(受威胁的野生维管束植物物种数/3662+受威胁的野生高等动物物种数/635) /2。

(2) 评价方法

① 指标的归一化处理

归一化后的评价指标=归一化前的评价指标×归一化系数

归一化系数=100/A 最大值

其中，A 最大值：指被计算指标归一化处理前的最大值。

表 4.2-31 相关指标参考值及权重

指标	参考最大值	归一化系数	权重
野生维管束植物丰富度	3662	0.027	0.2
野生高等动物丰富度	635	0.157	0.2
生态系统类型多样性	124	0.806	0.2
物种特有性	0.3070	325.732	0.2
外来物种入侵度	0.1572	636.132	0.1
受威胁物种丰富度	0.1441	693.963	0.1

② 生物多样性指数的计算

生物多样性指数 (BI) 是指将上述六项指标，即野生维管植物丰富度、野生高等动物丰富度、生态系统类型多样性、物种特有性、外来物种入侵度和受威胁物种丰富度加权求和，用来表征被评价区域的生物多样性状况。

生物多样性指数 (BI) = 归一化后的野生维管束植物丰富度 × 0.20 + 归一化后的野生高等动物丰富度 × 0.20 + 归一化后的生态系统类型多样性 × 0.20 + 归一化后的物种特有性 × 0.20 + (100 - 归一化后的外来物种入侵度) × 0.10 + 归一化后的受威胁物种丰富度 × 0.10

(3) 评价结果

根据前面对评价区生态系统及野生动植物资源的调查结果，对上述 6 项生物多样性评价指标进行统计，详见下表。

表 4.2-32 各项评价指标值

指标	原始数值	归一化处理后数值	BI
野生维管束植物丰富度	40	1.08	4.10
野生高等动物丰富度	32	5.02	
生态系统类型多样性	4	3.22	
物种特有性	0.03	9.77	
外来物种入侵度	0	0.00	
受威胁物种丰富度	0.004	2.78	

根据生物多样性指数 (BI) 将生物多样性状况分为低、一般、中、高四个等级, 见表 4.2-33。

表 4.2-33 各项评价指标值

生物多样性等级	BI	生物多样性状况
高	≥ 60	物种高度丰富, 特有属、种多, 生态系统丰富多样
中	30~60	物种较丰富, 特有属、种较多, 生态系统类型较多, 局部地区生物多样性高度丰富
一般	20~30	物种较少, 特有属、种不多, 局部地区生物多样性较丰富, 但生物多样性总体水平一般
低	≤ 20	物种贫乏, 生态系统类型单一、脆弱, 生物多样性低

参考上述标准, 评价区整体生物多样性为低, 物种相对贫乏, 受区域较为严重的水土流失、土地沙漠化影响, 区域生物多样性处于低水平。

4.2.5.9 水土流失现状

根据《新疆维吾尔自治区 2022 年度水土流失动态监测年报》, 2022 年沙雅县土壤侵蚀类型全部为风力侵蚀, 轻度以上风力侵蚀总面积 23822.19km², 占全县土地总面积的 74.71%。沙雅县 2022 年水土流失面积比 2021 年减少了 14.88km²。项目区域水土流失类型以轻度风力侵蚀为主。

4.2.5.10 区域荒漠化土地现状

根据《新疆防沙治沙规划》(2011-2020 年), 项目所在地属于“塔克拉玛干沙漠周边及绿洲治理区”中的“塔里木盆地北缘治理小区”, 近年来, 塔里木河流域综合治理工程尚未结束, 由于上游给水减少, 以及粗放型农业造成的水资源利用效率低的因素, 使塔里木河中下游严重缺水, 大量荒漠植被面临死亡。

沙雅县沙化土地总面积为 2697317.85hm²，占沙雅县国土总面积的 84.34%。其中：流动沙地 1625570.97hm²，占 60.27%；半固定沙地 1006795hm²，占 37.33%；固定沙地 59434.31hm²，占 2.20%；戈壁 2242.15hm²，占 0.08%。

4.2.5.11 区域生态面临的压力和存在的问题

项目评价区域降水量少，干旱和半干旱是生态环境的主要特征，生态环境较为脆弱。本次评价针对富满油气田的现场考察和资料分析，项目区目前主要的生态问题为土地沙漠化，沙漠化主要是指在干旱多风的沙质和沙壤质地表土壤条件下，由于地下水位较高，地表出现以风沙活动为主要标志的土地退化，从而引起沙质地表、沙丘等的活化，导致生物多样性减少、生物生产力下降、土地生产潜力衰退以及土地资源丧失，项目区沙漠化的形成主要是因风蚀所致。

4.2.5.12 生态环境变化趋势

富满油田位于塔克拉玛干沙漠北部边缘，塔里木河南岸，为塔里木河冲积平原，地势较为平坦。根据《新疆生态功能区划》，区域属于塔里木河上中游乔灌草及胡杨林保护生态功能区和塔克拉玛干东部流动沙漠景观与油田开发生态功能区。由于评价区内沙地面积较大，总体上植被盖度较低，2018年~2023年间总体上土地利用类型和植被盖度变化不大，保持原有荒漠景观，局部新增工矿交通用地。

5 环境影响预测与评价

5.1 施工期环境影响分析

油气田开发过程中施工内容主要为钻前工程、钻井工程、储层改造工程及油气集输工程等，不同的施工阶段，除有一定量的施工机械进驻现场外，还伴有一定量物料运输作业，从而产生施工废气、施工废水、施工噪声和一定量的建筑垃圾。此外，物料运输也将对运输路线两侧一定范围内大气、声环境产生不利影响；油气田地面工程施工过程中除永久占地外，为了施工方便还将有一部分临时占地，新建井场呈点状分布在区块内，集输管线地下敷设，在生态影响方面表现为地表扰动、土壤肥力影响、植被覆盖度、生态系统完整性、生活损失量影响、水土流失影响等。

5.1.1 施工期大气环境影响分析

5.1.1.1 施工期废气来源及影响分析

(1) 施工扬尘

钻前工程不可避免的要占用土地、进行土方施工、道路修建，该过程中将产生一定的施工扬尘；钻井工程进行场地建设、物料运输将产生一定的施工扬尘；油气集输工程施工过程中物料运输、管沟开挖和管线铺设将产生一定的施工扬尘，主要来自施工和运输产生的粉尘、车辆运输二次扬尘以及地面物料堆放时的遇风扬尘，施工扬尘的产生及影响程度跟施工季节、施工管理和风力等气候因素有一定关系，如遇干旱大风天气扬尘影响则较为严重。

施工期的扬尘产生量与施工现场条件、管理水平、机械化程度以及气象条件等诸多因素有关，难以进行量化，类比调查结果表明，施工扬尘以土壤颗粒为主。施工期对环境造成不利影响的污染因素持续时间短，对环境的影响较小。施工期只要严格按施工规范文明施工，采取有效的防尘措施，可将施工期污染影响减到最小，施工期结束后，所有施工影响即可消除。

(2) 焊接烟气、机械设备和车辆废气

在油气田钻前工程、钻井工程、储层改造工程及油气集输工程施工中使用多种燃油机动设备和运输车辆，会产生机械设备和车辆内燃机燃料燃烧废气，

其污染物主要有颗粒物、SO₂、NO₂、C₂H₂等；燃油机械设备废气执行《非道路移动机械用柴油机排气污染物排放限值及测量方法（中国第三、四阶段）》（GB20891-2014）及修改单中排放限值要求；金属材质管线连接过程中会产生一定量的焊接烟气，污染物主要为金属氧化物。施工机械和运输车辆运行时间和管线焊接时间一般都较短，从影响范围和程度来看，焊接烟气、机械设备和车辆废气对周围大气环境的影响是有限的，又因其排放量较小，其对评价区域空气环境产生的影响较小，可为环境所接受。

（3）测试放喷废气

储层改造工程中需进行油气测试，会产生测试放喷废气，依据具体情况设定放喷时间，一般为1~2d时间。放喷期间油气通过分离器分离，原油进入罐储存，分离出的气体燃烧放空，当伴生气含有硫化氢时，通过燃烧转化成二氧化硫，可有效降低放空气的毒性。

（4）环境影响分析

油气田开发阶段，钻前工程、钻井工程、储层改造工程及油气集输工程，呈现出分区域、分阶段实施的特点，施工期污染产生点分散在区块内，伴随着施工活动而产生和转移。经现场踏勘可知，本项目施工活动范围区域开阔，废气污染物气象扩散条件好。因此，施工扬尘、测试放喷废气、机械设备车辆尾气对区域环境空气可接受，且这种影响是局部的，短期的，项目建设完成之后影响就会消失。

5.1.1.2 施工期大气污染防治措施

（1）施工扬尘污染防治措施

为有效控制施工期间的扬尘影响，结合建设单位实际情况，本评价要求建设单位严格执行《关于印发新疆维吾尔自治区大气污染防治行动计划实施方案的通知》（新政发〔2014〕35号）及《新疆维吾尔自治区重污染天气应急预案（修订版）》（新政办发〔2019〕96号）相关文件要求，同时结合《建筑工程施工现场扬尘污染防治标准》（XJJ119-2020）等采取的抑尘措施，对项目施工提出以下扬尘控制要求，对项目施工提出以下扬尘控制要求。通过采取以下抑尘措施后，可较大限度地降低施工扬尘对周围环境的影响。

表 5.1-1 施工期扬尘污染防治措施一览表

序号	防治措施	具体要求	依据
1	施工现场公示牌	在施工现场出入口明显位置设置公示牌，公示施工现场负责人、环保监督员、防尘措施、扬尘监督管理部门、举报电话等信息	《建筑工程施工现场扬尘污染防治标准》
2	密闭苫盖措施	①建筑材料采用密闭存储、设置围挡、采用防尘布苫盖等措施； ②建筑垃圾采用覆盖防尘布、防尘网、定期喷洒抑尘剂、定期喷水压尘等措施； ③临时堆土采用防尘网苫盖等措施；	《建筑工程施工现场扬尘污染防治标准》
3	物料运输车辆密闭措施	①进出工地的物料、渣土、垃圾运输车辆，应尽可能采用密闭车斗，并保证物料不遗撒外漏。若无密闭车斗，物料、垃圾、渣土的装载高度不得超过车辆槽帮上沿，车斗应用苫布遮盖严实； ②装卸和运输渣土、砂石、建筑垃圾等易产生扬尘污染物料的，应当采取完全密闭措施	《建筑工程施工现场扬尘污染防治标准》
4	洒水抑尘措施	遇到干燥、易起尘的土方工程作业时，应辅以洒水压尘，尽量缩短起尘操作时间，遇到四级及四级以上大风天气，应停止土方作业，同时作业处覆以防尘网	《建筑工程施工现场扬尘污染防治标准》
		施工现场必须建立洒水清扫抑尘制度，配备洒水设备。非冰冻期每天洒水不少于2次，并有专人负责。重污染天气时相应增加洒水频次	《建筑工程施工现场扬尘污染防治标准》
5	重污染天气应急预案	Ⅲ级(黄色)预警：生态环境部门加大对燃煤锅炉、工业企业、施工场地、机动车排放等重点大气污染源的执法检查频次；禁止建筑垃圾、渣土、砂石等散装物料运输车辆上路	《新疆维吾尔自治区重污染天气应急预案(修订版)》(新政办发[2019]96号)
		Ⅱ级(橙色)预警：生态环境部门加大对燃煤锅炉、工业企业、施工场地、机动车排放等重点大气污染源的执法检查频次；禁止建筑垃圾、渣土、砂石等散装物料运输车辆上路	
		Ⅰ级(红色)预警：生态环境部门加大对燃煤锅炉、工业企业、施工场地、机动车排放等重点大气污染源的执法检查频次；禁止建筑垃圾、渣土、砂石等散装物料运输车辆上路	

(2) 机械设备和车辆废气污染防治措施

对机械设备和车辆定期进行检测和保养维修，使其处于良好运行状态；不超过其设计能力超负荷运行；使用满足现行质量标准和环保标准的燃料。

(3) 测试放喷废气污染防治措施

①放喷期间油气通过分离器分离，原油进入罐储存，分出的气体燃烧放空，伴生气中硫化氢通过燃烧转化成二氧化硫，可有效降低放离空气的毒性。

②采用防喷器组等先进的井控装置，防止和控制井喷事故发生。

5.1.2 施工期声环境影响分析

5.1.2.1 噪声源及其影响预测

(1) 钻井噪声影响分析

① 钻井噪声源强

钻井噪声主要来源于钻井设备、泥浆泵、振动筛等连续性噪声。目前钻井噪声处理难度较大，要减轻钻井噪声影响，主要还是通过钻井过程中采取相应的降噪措施。主要为在泥浆泵等设备下加衬弹性垫料，在钻井过程中平稳操作，避免产生非正常的噪声，通过以上措施可以降低噪声约 10dB(A)左右。参照《环境噪声与振动控制工程技术导则》(HJ 2034-2013)中表 A.2 和类比油田开发工程中钻井工程实际情况，项目钻井期井场拟采用的各类施工设备噪声参数见表 5.1-2。

表 5.1-2 施工期钻井噪声源参数一览表(室外声源)

序号	声源名称	型号	空间相对位置/m			声压级/距离 [dB(A)/m]	声源控制措施	运行时段
			X	Y	Z			
1	钻机	ZJ70	53	50	10	90/5	基础减振	昼夜
2	泥浆泵	--	57	80	1.5	90/5	基础减振	昼夜
3	泥浆泵	--	60	80	1.5	90/5	基础减振	昼夜
4	振动筛	--	74	85	1.5	90/5	基础减振	昼夜
5	振动筛	--	78	85	1.5	90/5	基础减振	昼夜
6	绞车	JC70LDB	43	64	1.5	70/5	基础减振	昼夜
7	离心机	--	90	75	1.5	75/5	基础减振	昼夜

② 施工噪声贡献值

施工期噪声预测模式见运营期声环境影响评价章节中“5.2.4.1 预测模式”，结合噪声源到各预测点距离，通过计算，本工程施工期各噪声源对井场四周场界的贡献声级值见表 5.1-3。

表 5.1-3 施工期钻井噪声预测结果一览表 单位：dB(A)

序号	站场		噪声贡献值/dB(A)		噪声标准/dB(A)		超标和达标情况	
			昼间	夜间	昼间	夜间	昼间	夜间
1	井场	东场界	68	68	70	55	达标	超标

续表 5.1-3 施工期钻井噪声预测结果一览表 单位: dB(A)

序号	站场		噪声贡献值/dB(A)		噪声标准/dB(A)		超标和达标情况	
			昼间	夜间	昼间	夜间	昼间	夜间
2	井场	南场界	65	65	70	55	达标	超标
3		西场界	62	62	70	55	达标	超标
4		北场界	64	64	70	55	达标	超标

③影响分析

根据表 5.1-3 可知, 各种施工机械噪声预测结果可以看出, 施工期井场噪声源对厂界的噪声贡献值昼间、夜间均为 62~68dB(A), 昼间满足《建筑施工场界环境噪声排放标准》(GB12523-2011)场界噪声限值要求, 夜间不满足《建筑施工场界环境噪声排放标准》(GB12523-2011)场界噪声限值要求, 由于井场周边及邻近区域无居民区、村庄等声环境敏感点, 通过距离衰减, 钻井对周边声环境的影响较小, 施工结束后, 噪声影响随之消失。

(2) 储层改造噪声影响分析

①储层改造噪声源强

压裂、测试放喷主要来源于压裂车、测试放喷时产生的高压气流噪声, 参照《环境噪声与振动控制工程技术导则》(HJ 2034-2013)中表 A.2 和类比油田开发工程中储层改造工程实际情况, 项目储层改造期井场拟采用的各类施工设备噪声参数见表 5.1-4。

表 5.1-4 施工期储层改造噪声源参数一览表(室外声源)

序号	声源名称	型号	空间相对位置/m			声压级/距离 [dB(A)/m]	声源控制措施	运行时段
			X	Y	Z			
1	压裂车	--	70~80	60~65	1.5	80/5	基础减振	昼夜
2	加压泵	--	50~65	70~75	1.5	90/5	基础减振	昼夜
3	测试放喷	--	100	60	2	90/5	—	昼夜

②施工噪声贡献值

施工期噪声预测模式见运营期声环境影响评价章节中“5.2.4.1 预测模式”, 结合噪声源到各预测点距离, 通过计算, 本工程施工期储层改造工程各

噪声源对井场四周场界的贡献声级值见表 5.1-5。

表 5.1-5 施工期储层改造噪声预测结果一览表 单位：dB(A)

序号	站场		噪声贡献值/dB(A)		噪声标准/dB(A)		超标和达标情况	
			昼间	夜间	昼间	夜间	昼间	夜间
1	井场	东场界	80	80	70	55	超标	超标
2		南场界	65	65	70	55	达标	超标
3		西场界	61	61	70	55	达标	超标
4		北场界	66	66	70	55	达标	超标

③影响分析

根据表 5.1-5 可知，由预测结果可以看出，压裂、测试放喷对厂界的噪声贡献值昼间、夜间均为 61~80dB(A)，不满足《建筑施工场界环境噪声排放标准》(GB12523-2011)场界噪声限值要求，由于井场周边及邻近区域无居民区、村庄等声环境敏感点，通过距离衰减，储层改造对周边声环境影响较小，同时一般压裂作业、测试放喷周期短，仅为几天，施工结束后，噪声影响随之消失。

(3)井场、站场施工噪声影响分析

①施工噪声源强

项目施工期噪声主要包括建构筑物结构施工、设备吊运安装等过程中各种机械和设备产生的噪声及物料运输车辆交通噪声。参照《环境噪声与振动控制工程技术导则》(HJ 2034-2013)中表 A.2 和类比油田开发工程中井场、站场施工实际情况，项目夜间不进行井场、站场施工，工程施工期井场拟采用的各类施工设备噪声参数见表 5.1-6。

表 5.1-6 施工期噪声源参数一览表(室外声源)

序号	声源名称	型号	空间相对位置/m			声压级/距离 [dB(A)/m]	声源控制措施	运行时段
			X	Y	Z			
1	运输车辆	—	60	40	1	90/5	—	昼间
2	吊装机	—	60	40	1	84/5	—	昼间

②施工噪声贡献值

施工期噪声预测模式见运营期声环境影响评价章节中“5.2.4.1 预测模式”，结合噪声源到各预测点距离，通过计算，拟建工程施工期各噪声源对井

场四周场界的贡献声级值见表 5.1-7。

表 5.1-7 施工期噪声预测结果一览表 单位：dB(A)

序号	位置		噪声贡献值/dB(A)		噪声标准/dB(A)		超标和达标情况	
			昼间	夜间	昼间	夜间	昼间	夜间
1	井场	东场界	62	—	70	55	达标	—
2		南场界	65	—	70	55	达标	—
3		西场界	58	—	70	55	达标	—
4		北场界	61	—	70	55	达标	—

③影响分析

各种施工机械噪声预测结果可以看出，施工期井场噪声源对厂界的噪声贡献值昼间为 58~65dB(A)，均满足《建筑施工场界环境噪声排放标准》(GB12523-2011)场界噪声限值要求；项目周边无声环境保护目标，施工期间通过采取对设备定期保养维护、距离衰减等措施可减少噪声对周边环境的影响，随着施工结束，对周边声环境影响将逐渐消失。从声环境影响角度，项目可行。

(4)管线施工噪声影响分析

①施工噪声源强

项目施工期噪声主要包括土方施工、管沟开挖、管线铺设等过程中各种机械和设备产生的噪声。参照《环境噪声与振动控制工程技术导则》(HJ 2034-2013)中表 A.2 和类比油田同类油气集输工程中管线铺设实际情况，项目施工期拟采用的各类施工设备噪声参数见表 5.1-8。

表 5.1-8 施工期噪声源参数一览表(室外声源)

序号	声源名称	型号	空间相对位置/m			声压级/距离 [dB(A)/m]	声源控制措施	运行时段
			X	Y	Z			
1	挖掘机	—	-	-	1.5	90/5	基础减振	昼夜
2	推土机	—	-	-	1.5	88/5	基础减振	昼夜
3	运输车辆	—	-	-	1.5	90/5	基础减振	昼夜
4	吊装机	—	-	-	1.5	84/5	基础减振	昼夜
5	焊接机器	—	-	-	1.5	84/5	基础减振	昼夜

②施工噪声贡献值

本评价采用点源衰减模式，预测计算施工机械噪声源至受声点的几何发散衰减，计算中不考虑声屏障、空气吸收等衰减，预测公式如下：

$$L_r = L_{r_0} - 20 \lg(r/r_0)$$

式中： L_r ——距声源 r 处的 A 声压级，dB(A)；

L_{r_0} ——距声源 r_0 处的 A 声压级，dB(A)；

r ——预测点与声源的距离，m；

r_0 ——监测设备噪声时的距离，m。

利用上述公式，预测计算项目主要施工机械在不同距离处的贡献值，预测计算结果见表 5.1-9。

表 5.1-9 主要施工机械在不同距离处的噪声贡献值

序号	机械	不同距离处的噪声贡献值[dB(A)]							施工阶段
		40m	60m	100m	200m	300m	400m	500m	
1	推土机	70.0	66.4	62.0	56.0	52.5	50.0	48.0	土石方
2	挖掘机	72.0	68.4	64.0	58.0	54.5	52.0	50.0	
3	运输车辆	72.0	68.4	64.0	58.0	54.5	52.0	50.0	物料运输
4	吊装机	66.0	62.4	58.0	52.0	48.5	46.0	44.0	安装
5	焊接机器	66.0	62.4	58.0	52.0	48.5	46.0	44.0	

③影响分析

根据表 5.1-9 可知，各种施工机械噪声预测结果可以看出，昼间距施工设备 60m，夜间 300m 即可满足《建筑施工场界环境噪声排放标准》(GB12523-2011) 场界噪声限值要求。施工场地周边 300m 范围内无声环境敏感目标，施工期从声环境影响角度项目可行

综上所述，施工期从声环境影响角度项目可行。

5.1.2.2 施工噪声污染防治措施

为最大限度避免和减轻施工对周围其他声环境的不利影响，本评价对施工期噪声控制提出以下要求和建议：

(1) 建设单位应要求施工单位使用低噪声的机械设备，并在施工中设专人对

其进行保养维护，对设备使用人员进行培训，严格按操作规范使用各类机械。

(2) 应合理安排施工作业，避免高噪设备集中施工造成局部噪声过高。

(3) 运输车辆通过噪声敏感点或进入施工现场时减速，并尽量减少鸣笛，禁用高音喇叭鸣笛。

采取以上措施后，从声环境影响角度，项目可行，且施工噪声影响是短期的、暂时的，噪声影响将随着各工程施工的结束而消除。

5.1.3 施工期固体废物影响分析

5.1.3.1 施工期固废来源及影响分析

本工程主要包括钻前工程、钻井工程、储层改造工程及油气集输工程等，施工期产生的固体废物主要为施工过程中产生的钻井泥浆、钻井岩屑、施工土方、废机油、废烧碱包装袋、废防渗材料、施工人员生活垃圾、施工废料。

① 施工土方

本项目共开挖土方 10.85 万 m³，回填土方 11.35 万 m³，借方 0.50 万 m³，无弃方，开挖土方主要为管沟开挖产生土方，回填土方主要为管沟回填。新建井场和道路工程区需进行压盖，借方主要来源于沙雅县周边砂石料厂，本项目不设置取土场。

② 钻井泥浆

工程使用膨润土泥浆、水基聚磺体系泥浆及油基泥浆，膨润土泥浆、水基聚磺体系泥浆在井口采用“振动筛+除砂器+处理器+离心分离机”分离岩屑后，进入泥浆罐循环使用。工程泥浆使用过程中根据地层情况循环使用，泥浆钻井结束后回收，由罐车拉走用于下一口钻井使用；废弃油基泥浆及钻井岩屑经不落地收集系统收集后，运至中石化江汉石油工程有限公司拜城环保分公司新疆油基岩屑处理站处理。

③ 钻井岩屑

本项目产生的岩屑量最大为 5125.8m³，其中膨润土泥浆钻井岩屑 1695.6m³，磺化泥浆钻井岩屑 2520.7m³，油基泥浆钻井岩屑 909.5m³。根据目前塔里木油田分公司钻井工程的要求，膨润土泥浆岩屑经不落地收集系统进行固液分离后，液相回用于钻井液配备，固相收集后排入岩屑池，经检测各污染物满足《油

气田钻井固体废物综合利用污染控制要求》(DB65/T3997-2017)中的相关限值,同时石油烃满足《土壤环境质量 建设用地土壤污染风险管控标准(试行)》(GB36600-2018)中表2第二类用地筛选值后,可用于油气田内部道路铺设、井场铺垫,不得用于填充自然坑洼;聚磺体系泥浆钻井岩屑经不落地收集系统进行固液分离后,液相回用于钻井液配备,固相清运至塔河南岸钻试修废弃物环保处理站处理;废弃油基泥浆及钻井岩屑经不落地收集系统收集后,运至中石化江汉石油工程有限公司拜城环保分公司新疆油基岩屑处理站处理。

④生活垃圾

拟建工程产生生活垃圾18.87t,施工人员生活垃圾集中收集后,定期清运至塔河南岸油田钻试修废弃物环保处理站内生活垃圾填埋池填埋处置。

⑤废机油

钻井施工过程中机械检修时会产生少量废机油,检修期间地面应铺设防渗膜,采用钢制铁桶收集后暂存于撬装式危废暂存间中,防止废机油落地污染土壤和地下水。类比同类钻井工程,钻井期间产生的废机油量约为1.8t,由区域具有危废处置资质的公司接收处置。

⑥废烧碱包装袋

钻井施工过程中配制钻井泥浆时会产生少量废烧碱包装袋属于危险废物,及时回收烧碱废包装袋,暂存于撬装式危废暂存间中。类比同类钻井工程,钻井期间产生的废烧碱包装袋约为0.6t,由区域具有危废处置资质的公司接收处置。

⑦废防渗材料

工程钻井期产生少量废防渗材料属于危险废物,类比同类钻井工程,钻井期间产生的废防渗材料约为1.2t,由区域具有危废处置资质的公司接收处置。

⑧施工废料

本项目施工废料产生量约为1.28t,施工废料应首先考虑回收利用,不可回收利用部分收集后送至哈得一般工业固体废物填埋场填埋处置。

5.1.3.2 施工期固废污染防治措施

为避免施工期固体废物对周围环境产生不利影响,本评价建议建设单位采

取以下防范措施：

(1) 钻井废弃物处理方案

严格执行《油气田含油污泥及钻井固体废物处理处置技术规范》(DB65/T 3999-2017)标准等相关要求。废弃膨润土泥浆及钻井岩屑经不落地收集系统进行固液分离后，固相收集后排入岩屑池，经检测各污染物满足《油气田钻井固体废物综合利用污染控制要求》(DB65/T3997-2017)中的相关限值，同时石油烃满足《土壤环境质量 建设用地土壤污染风险管控标准(试行)》(GB36600-2018)中表2第二类用地筛选值后，可用于油气田内部道路铺设、井场铺垫，不得用于填充自然坑洼，检测不合格固相工程结束后送塔河南岸油田钻试修废弃物环保处理站处置，直至满足《油气田钻井固体废物综合利用污染控制要求》(DB65/T3997-2017)中的综合利用限值后再进行综合利用；废弃磺化泥浆及钻井岩屑经不落地收集系统进行固液分离后，液相回用于钻井液配备，固相转运至塔河南岸油田钻试修废弃物环保处理站处理或在井场进行无害化达标处置，在各项指标满足《油田钻井固体废物综合利用污染控制要求》(DB65/T3997-2017)中的相关限值，同时石油烃满足《土壤环境质量 建设用地土壤污染风险管控标准(试行)》(GB36600-2018)中表2第二类用地筛选值后，用于铺垫油区内的井场或道路，不得用于填充自然坑洼；油基泥浆岩屑经不落地收集系统收集后，运至中石化江汉石油工程有限公司拜城环保分公司新疆油基岩屑处理站处理。

(2) 其它要求或方案

①工程土方施工应对挖方单侧堆放，用于管沟回填作业，多余土方用于场地平整，严禁弃土产生；

②施工单位应指派专人负责施工固体废物的收集及转运工作，不得随意丢弃；

③提倡文明施工，严禁施工人员产生的生活垃圾随地乱扔，当天施工结束后随身带走，施工现场不遗留。

④完井后，井场内废物必须全部进行清理、回收处理，做到“工完、料尽、场地清”。

(3) 危险废物处置

废机油、烧碱废包装袋、废防渗材料暂存于撬装式危废暂存间中，由具有资质的单位接收，钻井队与之签订危废转移协议，运输过程严格按照《危险废物转移管理办法》(生态环境部部令第23号)、《危险废物收集 贮存 运输技术规范》(HJ2025-2012)执行。危险废物转移过程应采取防扬散、防流失、防渗漏措施，不得擅自倾倒、堆放、丢弃、遗撒；钻井队结合自身的实际情况，与生产记录相衔接，建立危险废物管理台账记录，如实记载产生危险废物的种类、数量、流向、贮存、利用处置等信息，并填写、运行危险废物转移联单。钻井队禁止将危险废物提供或委托给无危险废物经营许可证的单位或者其他生产经营者从事收集、贮存、利用、处置活动。

综上，本工程施工期产生的固体废物均得到综合利用或妥善处置。

5.1.4 施工水环境影响分析

5.1.4.1 施工期地表水环境影响分析

(1) 废水产生量分析

① 钻井废水

钻井废水由冲洗钻台、钻具、地面、设备用水及起下钻时的泥浆流失物、泥浆循环系统的渗透物组成。钻井废水是钻井液等物质被水高倍稀释的产物，其组成、性质及危害与钻井液的类型有关，其中主要污染物有pH、SS、挥发酚、COD、氨氮、硫化物、氯化物、石油类、溶解性总固体等，钻井废水由临时罐体收集，按泥浆体系不同分阶段用于配制钻井液，在钻井期间综合利用，不外排。

② 管线试压废水

本工程管道分段试压，一般采用无腐蚀性的清洁水，主要污染物为SS，试压水由管线排出由罐收集后，进入下一段管线循环使用，试压结束后用于洒水抑尘。

③ 生活污水

钻井期产生的生活污水水量小、水质简单，生活污水共计产生量为3019.2m³，生活污水排入防渗生活污水池暂存，定期拉运至沙雅县兴雅生活污水处理厂处理。

④酸化压裂废水

本项目酸化压裂废水产生量为 3500m³,根据建设单位提供的钻井技术方案,储层改造过程中产生的酸化压裂废水采取不落地直接排入回收罐中,作为二次改造液对富满区块内老井储层进行二次改造,改造后见油气显示,则随油气输至哈一联合站处置,改造后若再次返排压裂液,则罐装收集后运至哈拉哈塘油田钻试修废弃物环保处理站处理。

(2)地表水影响分析

钻井过程中的钻井废水、生活污水、压裂返排液、钻井泥浆和钻井岩屑等均可得到有效的处置,不会形成地表径流或因雨水的冲刷而随地表径流漫流进地表水体,故钻井过程中的各种污染物质不存在进入地表水体,对地表水环境影响可接受。

5.1.4.2 施工期地下水环境影响分析

5.1.4.2.1 正常状况下地下水影响分析

拟建项目钻井施工过程中采用下套管注水泥固井完井方式,对含水层进行了封固处理,有效保护地下水层,同时严格要求套管下入深度,可有效控制钻井液在地层中的漏失,减轻对地下水的影响。井深超过 7000m,远超出了项目所在区域地下水含水层深度,正常状况下,不会对地下水产生影响。

施工期废水主要包括钻井废水、酸化压裂废水、管线试压废水和生活污水。根据目前油气田钻井实际情况,钻井废水由临时罐体收集,按泥浆体系不同分阶段用于配制钻井液,在钻井期间综合利用,不外排;酸化压裂废水采取不落地直接排入回收罐中,作为二次改造液对富满区块内老井储层进行二次改造,改造后见油气显示,则随油气输至哈一联合站处置,改造后若再次返排压裂液,则罐装收集后运至哈拉哈塘油田钻试修废弃物环保处理站处理;项目管线试压废水属于洁净水,循环使用后用于洒水抑尘;生活污水排入防渗生活污水池暂存,定期拉运至沙雅县兴雅生活污水处理厂处理。拟建工程施工期间无废水直接外排,在严格执行环境保护措施的前提下,项目施工期废水可避免对地下水环境产生不利影响。

5.1.4.2.2 非正常状况下地下水影响分析

5.1.5.2.1 井漏事故对地下水环境的影响

非正常状况下，井漏事故对地下水的污染是指在钻井过程中，钻井废水、泥浆漏失于地下含水层中，造成地下含水层水质污染。就钻井液漏失而言，发生在局部且持续时间较短。钻井过程中表层套管（隔离含水体套管）固井变径后，继续钻井数千米到达含油气目的层。在表层套管内提下钻具和钻井的钻杆自重离心力不稳定，在压力下的钻杆转动对套管产生摩擦、碰撞，有可能对套管和固井环状水泥柱产生破坏作用，使钻井液在高压循环的过程中，从破坏处产生井漏而进入含水层造成污染，其风险性是存在的。

本项目一开及二开钻井泥浆主要成分为膨润土浆，不含有毒有害物质，一开及二开井深基本涵盖了可能具有使用功能的地下水，因此本项目一开钻井过程不会对可能具备使用功能的地下水造成影响。三开以下施工时，表层套管已完成固井，因此钻井泥浆不会在表层套管范围内漏失，漏失发生在表层套管以下的三开范围内，三开范围内的地层地下水埋深较深，不具备使用功能。

施工单位针对井漏制定有完善的应对措施，钻井过程中一旦发现异常，施工单位将立即停钻采取堵漏承压、打水泥塞等措施，防止井漏事故的发生，可有效减轻井漏对地下水的影响。井漏事故发生概率较低，同时严格要求套管下入深度等措施，可以有效控制钻井液在含水层中的漏失，减轻对地下水环境的影响。

5.1.5.2.2 井喷事故对地下水环境的影响

井喷事故一旦发生，大量的油气喷出井口，散落于井场周围。根据测算，井喷发生后，类比井喷事故现场调查结果，其井喷污染范围为半径 300m，井喷持续时间 2 天，井喷范围内土壤表层可见有蜡状的原油喷散物，井喷的影响范围及影响程度较大。区域气候干旱，降水稀少，不会因降雨形成地表径流，根据《采油废水中石油类污染物在土壤中的迁移规律研究》（岳战林等，2009），油品中的石油类在下渗过程中易受包气带的吸附作用影响，不易迁移至含水层，同时从事事故井区土壤剖面分析，井喷事故后石油类污染物主要聚集在土壤剖面 1m 以内，石油类污染物很难下渗到 2m 以下，项目所在区域地下水埋深大于 2m，

同时及时将原油油喷散物集中收集，由有危废处置资质的公司接收处置。因此非正常状况下井喷对区域地下水影响可接受。

5.1.5.3 分区防渗

为防止污染地下水，针对钻井工艺特点，严格执行《环境影响评价技术导则 地下水环境》(HJ610-2016)“11.2.2 分区防控措施”和《石油化工工程防渗技术规范》(GB/T50934-2013)“4.0.4 石油化工储运工程区的典型污染防治分区”相关要求，本评价确定防渗要求见表 5.1-10。

表 5.1-10 分区防渗要求一览表

站场	项目		防渗要求
钻前工程	重点防渗区	钻台	防渗性能不低于 6.0m 厚渗透系数为 $1.0 \times 10^{-7} \text{cm/s}$ 的黏土层防渗性能；地面进行防腐硬化处理，保证表面无裂痕
		放喷池	
		危废暂存间	
		泥浆罐区	
		应急池	
		泥浆随钻不落地系统	
		柴油罐区	
	一般防渗区	泥浆泵区	防渗层的防渗性能不应低于 1.5m 厚渗透系数为 $1.0 \times 10^{-7} \text{cm/s}$ 的黏土层的防渗性能
		危险化学品间	
岩屑池			
储层改造工程	重点防渗区	井口装置区	防渗性能不低于 6.0m 厚渗透系数为 $1.0 \times 10^{-7} \text{cm/s}$ 的黏土层防渗性能；地面进行防腐硬化处理，保证表面无裂痕
		放喷池	
		储罐区	
		酸压设备区	

5.1.5.4 施工期水环境保护措施

(1) 合理确定钻井占地，钻井井场设置岩屑池、放喷池，所有的污染物按规定入池，不得随意流失。

(2) 钻井废水由临时罐体收集，按泥浆体系不同分阶段用于配制钻井液，在钻井期间综合利用。

(3) 使用清洁无害化泥浆，所有钻井液、化学药剂和材料，由专人负责管理，防止破损和流失，杜绝泥浆排出井场。

(4) 物料及废物不乱堆乱放，严禁各种油料落地，禁止焚烧废油品。擦洗设备和更换的废油料要集中到废油回收罐，如果发生外溢和散落则必须及时清理。

(5) 在钻进高压油气层前，配备齐全防井喷设施，加强现场防喷技术措施，制定应急预案，防止井喷污染。

(6) 表层套管必须严格封闭含水层，固井质量应符合环保要求，彻底切断井筒钻井液与地下水的水力联系。

(7) 完井后回收各种原料，泥浆药品、重晶石粉等泥浆材料及废油品必须全部回收，不得随意遗弃在井场。

5.1.5 施工期生态影响分析

5.1.5.1 生态影响分析

拟建工程对生态环境的影响以施工期为主，施工期对于某一特定的生态环境有直接和间接的影响，但是从整体区域来讲，其影响是局部的，施工完成后将对施工作业带进行生态恢复，工程施工期环境影响是可以接受的。本次评价主要从地表扰动影响、土壤肥力、植物影响、动物影响、生态系统完整性、生态敏感区、水土流失、防沙治沙等几个方面展开。

5.1.5.1.1 地表扰动影响分析

本工程占地分永久占地、临时占地；永久占地主要是井场及道路占地，临时占地主要为管道作业带占地。

表5.1-11 拟建工程占用土地情况表

序号	工程内容	占地面积(㎡)		备注
		永久占地	临时占地	
1	井场工程	1.2	8.75	新建井场5座；新建井场永久占地为40m×60m；拟建工程新钻井5口，老井侧钻1口，钻井期井场临时占地面积为100m×140m，生活区50m×70m；
2	道路工程	0.95	0	道路长度1.9km，道路宽度5m
3	管线工程	0	19.6	新建集输管线21.5km，新建2km注水管线，YW2注水西线局部更换2km管线，作业带宽度按8m计，HD29-H4井集输管线定向钻穿越1km、HD27-H2井集输管线定向钻穿越1km，定向钻两侧每处临时占地面积为40m×50m
合计		2.15	28.35	—

拟建工程施工过程中对地表的扰动主要来源于以下方面：①井场土地平整；②管道管沟开挖及两侧临时堆土、车辆运输临时道路；③井场通井道路施工开辟新道路。上述施工过程中，井场施工因单个井场占地面积小，且影响范围主要集中在井场周围，对地表扰动相对较小；道路施工过程中，由于在原有地表的基础上通过填方进行铺路，导致原有的地表植被全部破坏，导致区域水土流失加剧；管线施工过程中，对地表扰动面积最大，对地表的破坏程度较严重，施工过程中，管沟开挖将造成区域的土壤结构发生局部变化，同时管线沿线植被将全部损失。同时，在回填后，由于地表的扰动，导致土壤松紧程度发生变化，区域水土流失程度将有一定程度的加剧。

5.1.5.1.2 对土壤肥力的影响分析

拟建工程施工过程中对土壤肥力的影响主要来源于管线施工过程，项目管沟开挖深度为1.6m，管沟底宽0.8m，边坡比为1:1，管沟每延米挖方量约3.84m³，开挖过程中以机械开挖为主，若前期未对土壤构造进行调研分析，开挖过程中极易造成不同肥力的土壤混合堆放在一起，在回填过程中，管沟区域的土壤肥力发生变化，影响了管线沿线区域土壤肥力，对后续植被自然恢复造成了一定的影响。

5.1.5.1.3 对植被的影响分析

根据项目建设的特点，对植被环境影响主要体现在井场、管线、道路施工对地表植被的扰动和破坏。在施工过程中，开挖管沟区将底土翻出，使土体结构几乎完全改变。管沟开挖区域内的植被全部被破坏，其管道两侧的植被则受到不同程度的破坏和影响。井场、管线施工过程中对区域原有占地内植被彻底破坏。

(1) 植被覆盖度的影响分析

拟建工程临时占地区域植被群系主要为多枝柽柳+疏叶骆驼刺群系。群落中优势种为多枝柽柳，在评价区范围内多数呈单优群落出现，灌木层高度1~2m。灌木层下草本很少，只有在水分条件较好的部分地段，灌木层下的草本较丰富，主要有疏叶骆驼刺等。在盐渍化较强的地段，灌木和草本层有稀疏的多浆半灌木层片，主要为盐穗木，其生长的土壤为盐土。施工过程中，对地表的扰动可

能会造成区域植被覆盖度有一定的降低，但井场及管线施工周期时间较短，随着施工活动的结束，区域植被经过一定时间自适应可得到一定程度的恢复。

(2) 生物量损失

拟建工程占地面积为 30.5hm²，拟建工程井场、管线施工区域以林地、草地为主，永久占地和临时用地都会导致生物量损失。拟建工程的实施，将造成 26.693t 永久植被损失和 167.736t 临时植被损失。

5.1.5.1.4 对野生动物的影响分析

(1) 对野生动物生境的破坏

施工期间的各种人为活动，施工机械，对野生动物有一定的惊吓，破坏了其正常生境。

(2) 对野生动物分布的影响

在施工生产过程中，由于油田机械设备的轰鸣声惊扰，大多数野生脊椎动物种类将避行远离，使区域内单位面积上的动物种群数量下降，但此类影响对爬行类和小型啮齿类动物的干扰不大。一些伴人型鸟类等，一般在离作业区 50m 以远处活动，待无噪声干扰时较常见于人类生活区附近。因此，随着拟建工程建设的各个过程，野生动物的种类和数量发生一定的变化，原有的荒漠型鸟类和哺乳类将逐渐避开人类活动的干扰迁至其它区域，而常见的伴人型野生动物种类有所增加。

富满油田已开发多年，因而大型的野生脊椎动物早已离开此地，因而此次油田开发所影响的只是一些爬行类和鸟类。

(3) 对重点保护野生动物的影响

根据现场调查、走访及资料收集，该区域共有国家级重点保护动物 6 种，自治区级重点保护动物 6 种：鹅喉羚、塔里木马鹿、沙狐、塔里木兔、苍鹰、红隼。对于重点保护动物，要重点加强保护，塔里木马鹿、鹅喉羚主要分布在塔里木河两岸，本项目距离塔里木河较远，施工过程中严格规定车辆和各类工作人员的活动范围，使之限于在施工区范围内活动，最大限度避免破坏塔里木马鹿、鹅喉羚的活动场所和生存环境，严禁施工人员惊扰、猎杀野生动物。对于上述重点保护动物，较容易在规划实施后找到替代生境，不存在

种群消失或灭绝风险。本次现场踏勘在项目范围内，尤其是人员分布密集的现有地面工程集中分布区未见重点保护野生动物活动踪迹。本次评价要求项目建设应严格落实本次评价提出的各项环境保护措施、环境管理要求等。在此基础上，可将项目实施对野生动物的影响降到最低。

5.1.5.1.5 对生态系统的影响分析

本项目对生态系统的影响主要是对土地的占用以及由此带来的土壤侵蚀等，本项目永久占地主要为新增井场及道路占地，占地面积约为 2.15hm²，临时占地约 28.35hm²，主要为管道施工作业带占地。由于新建井场及集输管线呈点状、线状分布在开发区块内，相对于整体油区来说是非常小且分散的。施工活动、运输的噪声以及土地的占用会对植被生长地和动物栖息地造成直接破坏，使生态系统的生境特征发生变化，导致动植物生境破碎化，如项目建设区域动物活动的干扰等。由于工程建设一般为局限于小范围的施工活动，工程施工会对它们产生影响，造成部分栖息地和活动范围的丧失，使其迁往他处，但评价区动物多为常见种类，在评价区及周边地区分布广泛，且一般具有趋避性，随着工程建设的结束，生态环境逐渐恢复，种群又会得以恢复。在施工结束后及时进行施工迹地恢复，采取严格生态恢复、水土保持、防沙治沙等措施，区域生态系统服务功能能够在较短的时间内得到有效的恢复。

从整个评价区来看，本项目不会减少生态系统的数量，不会改变评价区生态系统的完整性和稳定性。评价认为，采取必要的生态保护措施后，对评价区内的荒漠生态系统和生态系统服务功能的影响较小。

5.1.5.1.6 生态敏感区影响分析

5.1.5.1.6.1 生态保护红线影响分析

拟建工程 HD29-H4 井、HD27-H2 井集输管线定向钻穿越生态保护红线，更换注水管线、HD29-H5 井集输管线距生态保护红线最近约 5m，不占用生态保护红线。根据生态保护红线划定结果，本项目井场、井场道路、管线在选址选线中充分考虑了避让红线，本项目工程内容均没有占用生态保护红线。另外，施工期控制施工作业带宽度在 8m 范围内，控制人为活动范围，项目对生态保护红线的影响可以接受，不会导致生态保护红线生态功能发生明显改变，满足生态保护红

线“面积不减少、性质不改变、功能不降低”的有关要求。

5.1.5.1.6.2 新疆沙雅县塔里木河上游湿地自然保护区影响分析

本工程 HD29-H5 井北距新疆沙雅县新疆沙雅县塔里木河上游湿地自然保护区核心区 540m，不在保护区范围内。施工期控制施工作业带宽度在 8m 范围内，控制人为活动范围，项目不会对新疆沙雅县塔里木河上游湿地自然保护区造成影响。

5.1.5.1.6.7 重点公益林影响分析

拟建工程新建管线共计 8.8km 穿越公益林区，临时占用公益林面积 7.04hm²。工程占用的重点公益林类型均为林地，植被盖度约为 20%~50%，主要作用为防风固沙，为国家级公益林，保护等级为国家二级林。拟建工程占用公益林情况见下表。拟建工程与公益林的位置关系见附图。

表 5.1-12 拟建工程占用公益林情况一览表

序号	占用工程	公益林	长度(km)	面积(hm ²)	备注
1	HD29-H5 井集输管线	国家二级公益林	3.8	3.04	临时占地
2	HD29-H3 井集输工程	国家二级公益林	1.5	1.2	临时占地
3	HD29-H10 井集输工程	国家二级公益林	1.5	1.2	临时占地
4	HD1 接转站注水管线	国家二级公益林	1	0.8	临时占地
5	HD2 接转站注水管线	国家二级公益林	0.5	0.4	临时占地
6	HD24-1C 阀组注水管线	国家二级公益林	0.5	0.4	临时占地
合计			8.8	7.04	--

拟建工程占用林地主要为林地，林木种类为胡杨、怪柳，工程对公益林的影响主要为施工期管线穿越施工对灌木丛的临时破坏，扰动范围主要为 8m 作业带范围内。若施工过程中不控制作业带宽度，将导致受影响的公益林面积增加。若后期管沟恢复过程中，未对临时作业带附近植被进行恢复，将导致区域林地面积减少，周边区域水土流失严重，整个区域植被覆盖度逐步降低。

5.1.5.1.7 水土流失影响分析

拟建工程建设过程中人为活动造成水土流失的原因主要是破坏地面表层结构以及大风季节临时堆土对周边环境带来的影响，可能造成的水土流失危害主要有以下几个方面：

(1) 扩大侵蚀面积，加剧水土流失。拟建工程地处内陆地区，风沙较大，空气干燥，加上地表植被覆盖度较低，项目建设过程中对原地貌的扰动大大降低了项目占地范围内的土壤抗侵蚀能力，若在施工过程中不加以治理和防护，遇大风天气易产生严重的水土流失现象。

(2) 扰动土地面积、降低土壤抗侵蚀能力，工程建设由于车辆行驶，改变了扰动区域的原地貌、土壤结构和地面物质组成，降低了土壤抗侵蚀能力。

拟建工程所在区域属于塔里木河流域水土流失重点治理区范围，区域地表植被覆盖度较低，生态环境质量较差，应加强水土保持综合治理工作，减小因拟建工程的建设而产生的水土流失。

5.1.5.1.8 防沙治沙分析

(1) 占用和影响的沙漠、戈壁、沙地等其他沙化土地的面积等情况。

拟建工程总占地面积 30.5hm² (永久占地面积 2.15hm²，临时占地面积 28.35hm²)。

(2) 项目实施过程中的弃土、石、渣地等对当地土地沙化和沙尘天气的影响。

拟建工程管沟开挖作业时会产生土石方，产生的土石方全部用于回填管沟及铺垫井场。项目建设过程中对原地貌的扰动将降低项目占地范围内的土壤抗侵蚀能力，造成土地沙化；此外，由于项目地处内陆地区，风沙较大，空气干燥，加上地表植被覆盖度低，若项目土石方堆存过程中未采取防尘网苫盖、洒水抑尘等措施，地表沙化的土壤及废土等遇大风天气易产生严重的扬尘，形成沙尘天气。

(3) 损坏的防沙治沙设施(包括生物、物理或化学固沙等措施)。

拟建工程占地范围不涉及已建设的防沙治沙设施。

(4) 可能造成的土地沙化和沙尘等生态危害。

项目施工期主要包括池体开挖、管沟开挖、场地平整、井场道路等。池体开挖、管沟开挖、场地平整及井场道路施工过程中，对原有地表土壤造成扰动，造成地表原有结构的破坏，降低风沙区地表稳定性，在风蚀的作用下，有可能使流动风沙土移动速度增加，加快该区域沙漠化进程。上述施工作业过程中，对原地貌的扰动大大降低了项目占地范围内的土壤抗侵蚀能力，若未采取相应

的防护措施，遇大风天气，极易加重区域沙尘天气。

5.1.5.2 生态影响减缓措施

5.1.5.2.1 地表扰动生态减缓措施

(1) 严格遵守国家和地方有关动植物保护和防止水土流失等环境保护法律法规，最大限度地减少占地产生的不利影响，减少对土壤的扰动、植被破坏，减少水土流失。

(2) 严格按照有关规定办理建设用地审批手续，贯彻“优化设计、动态设计”的设计理念，避免大填大挖，减少后期次生灾害的发生，充分体现“最大限度地保护，最小程度的破坏，最大限度地恢复”的原则。施工在开挖地表、平整土地时，临时堆土必须进行拦挡，施工完毕，应尽快整理施工现场。

(3) 占用耕地应按《中华人民共和国土地管理法》第三十条的规定实行占用耕地补偿制度。

(4) 对井场地表进行砾石压盖，防止由于地表扰动造成的水土流失。

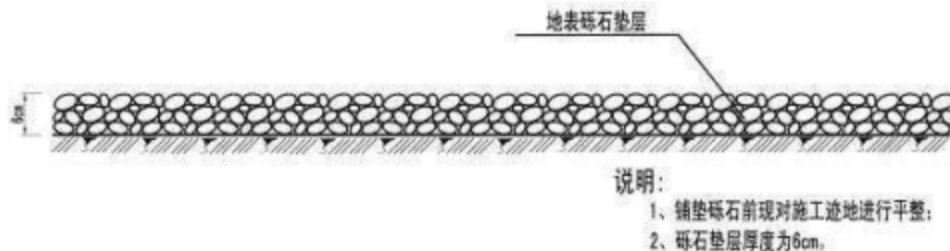


图 5.1-1 井场砾石压盖措施典型设计图

(5) 设计选线及井场选址过程中，尽量避免植被较丰富的区域，全线避让重点保护野生植物（灰胡杨、胀果甘草、黑果枸杞、肉苁蓉），避免破坏荒漠植物，最大限度避免破坏野生动物的活动场所和生存环境。

(6) 管道施工过程中穿越农田区域、植被密集区等临时占地区域，开挖过程中要分层开挖，单侧分层堆放；施工结束后，分层循序回填压实，以减少临时占地影响，保护植被生长层。

(7) 充分利用区域现有道路，施工机械和车辆应严格按照规定路线行驶，禁止随意开辟道路，防止扩大土壤和植被的破坏范围。施工期间，施工车辆临时停放尽可能利用现有空地，并严格控制施工作业带，采用拉设彩条方式限定运

输车辆行驶范围，严禁人为破坏作业带以外区域植被；施工结束后进行场地恢复。

(8)工程结束后，建设单位应承担恢复生态的责任，及时对临时占地区域进行平整、恢复，占用沙地的管线、井场道路沿线采用草方格防风固沙措施，减少水土流失。

5.1.5.2.2 动植物影响减缓措施

(1)井场、管线及道路的选址、选线阶段，应对施工场地周边进行现场调查，选址阶段避让国家及自治区保护植物，施工过程中如在施工范围内发现有珍稀保护植物分布，应及时将其移植，并及时向当地林业主管部门汇报。

(2)施工过程中严格规定车辆和各类工作人员的活动范围，使之限于在施工区范围内活动，最大限度减少对荒漠植物生存环境的破坏，最大限度避免破坏野生动物的活动场所和生存环境。

(3)加强环境保护宣传工作，增强环保意识，特别是对自然植被的保护。严禁在场地外砍伐植被，尤其是分布在区域受保护的植被——肉苁蓉、胀果甘草、黑果枸杞、灰胡杨；加强野生动物保护，对施工人员进行野生动物保护法的宣传教育，严禁施工人员惊扰、猎杀野生动物。

(4)确保各环保设施正常运行，含油废物回收、固体废物填埋，避免各种污染物污染对土壤环境的影响，并进一步影响到其上部生长的荒漠植被。

(5)强化风险意识，制订切实可行的风险防范与应急预案，最大限度降低风险概率，避免事故泄漏和火灾爆炸事故可能对植物和野生动物的影响。

5.1.5.2.3 维持土壤肥力措施

(1)严格限定施工范围，管道施工带范围严格控制在8m之内，严禁自行扩大施工用地范围。施工结束后应及时对临时占地区域进行平整、恢复原貌。

(2)工程结束后，建设单位应承担恢复生态的责任，及时对临时占地区域进行平整、恢复，使占地造成的影响逐步得以恢复。凡受到施工车辆、机械破坏的地方都要及时修整，恢复原貌。土地恢复工作完成后，交由原土地使用者继续使用。

5.1.5.2.4 维持区域生态系统稳定性措施

(1)管道施工应严格限定作业范围,审慎确定作业线,不宜随意改线和重复施工,施工过程中严格规定车辆和各类工作人员的活动范围,使之限于在施工区范围内活动,最大限度减少对荒漠植物生存环境的破坏。

(2)施工结束初期,对井场永久占地范围内的地表实施砾石覆盖等措施,以减少风蚀量。

(3)工程施工结束后,应对施工临时占地内的土地进行平整,恢复原有地貌。对于恢复状态不好且易发生沙化的地段,根据实际情况对地表采用草方格防风固沙措施。在植被恢复用地上,进行人工播撒适量抗旱耐碱的植物种子。减少植被破坏,减缓水土流失,抵制沙漠化发展将起到一定的积极作用。

5.1.5.2.5 生态保护红线区生态保护措施

(1)严格控制施工作业带宽度,控制人为活动范围,减少对原生地表的破坏;

(2)施工过程中产生的固体废物应妥善收集处置,严禁向生态保护红线内堆放任何物料、固体废物等;

(3)钻井废水、生活污水等禁止在生态保护红线范围内泼洒;

(4)施工机械和车辆充分利用区域现有道路,禁鸣低速行驶,禁止随意开辟道路,严禁破坏生态保护红线内土壤和植被。

(5)做好井场、管道的选址选线工作,优化施工线路,避让生态保护红线,不得占用及穿越生态保护红线;同时做好施工期和运行期的生态保护,项目建成后,及时恢复临时占地。

5.1.5.2.6 各类保护区保护措施

(1)项目选址选线避让各类保护区,不得占用各类保护区。

(2)项目施工场地临近保护区段,采取彩条旗限行,防止施工人员误入保护区造成破坏;

(3)施工过程中产生的固体废物应妥善收集处置,严禁向保护区内堆放任何物料、固体废物等;

(4)钻井废水、生活污水等禁止在保护区范围内泼洒;

(5)靠近保护区地带土方堆存过程中使用防尘网苫盖,并定期进行洒水抑尘;

(6) 靠近保护区地带井场施工过程中，合理优化布置井场，放喷池等远离保护区布置，施工营地应远离保护区，加强员工日常教育，严禁砍伐保护区内的荒漠植被，严禁进入保护区内践踏沙丘。

5.1.5.2.7 重点公益林生态保护措施

(1) 项目占用国家二级公益林，应遵守以下规定：

《国家级公益林管理办法》（林资发[2017]34号）第十二条规定：“一级国家级公益林原则上不得开展生产经营活动，严禁打枝、采脂、割漆、剥树皮、掘根等行为。国有一级国家级公益林，不得开展任何形式的生产经营活动。”第十三条规定“二级国家级公益林在不影响整体森林生态系统功能发挥的前提下，可以按照第十二条第三款相关技术规程的规定开展抚育和更新性质的采伐。在不破坏森林植被的前提下，可以合理利用其林地资源，适度开展林下种植养殖和森林游憩等非木质资源开发与利用，科学发展林下经济。”

(2) 根据《森林法》、《新疆维吾尔自治区平原天然林保护条例》等有关规定，不得占用国家一级公益林，办理建设项目使用林地手续。

(3) 管线在选线设计、施工作业时尽量避免灌木茂密区域，减少砍伐林木的数量，最大程度地保护沿线的林业生态环境。

(4) 采用小型施工机具或必要时采用人工开挖回填管沟等一系列手段，将管道施工带范围严格控制在8m之内。考虑采取加大管道埋深，加厚管壁等措施防止公益林区管线风险事故的发生。

(5) 严格控制施工范围。教育施工人员保护植被，注意施工及生活用火安全，防止林草火灾的发生。

(6) 管线及道路尽量沿现有油田道路布置，减少破坏原生植被。公路沿线可设置一些警示牌，提高公众保护公益林的意识。

(7) 项目完工后，要对本项目占压林地面积进行调查，尽量恢复，优化原有的自然环境和绿地占有水平。

(8) 施工期应加强施工管理，科学合理施工，维护植物的生境条件，减少水土流失，杜绝工程用地范围以外林地的不良影响。积极遵守有关生态公益林资源保护工程管护目标、管护措施；积极配合护林员管护沿线森林资源；主

动或配合做好森林“三防”工作；保护好野生动植物及其栖息环境；防止毁林采石、采砂、采土以及其他毁林行为的发生，杜绝非法征占用林地。

5.1.5.2.9 水土流失防治措施

5.1.5.2.9.1 井场工程区

(1)砾石压盖：新建井场采取砾石压盖，砾石压盖能有效减少风力侵蚀，降低水土流失风险。

(2)限行彩条旗：为严格控制和管理施工期间车辆行驶的范围，减轻对周边区域的扰动，本方案设计在井场施工区四周拉彩条旗以示明车辆行驶的边界，以避免增加对地表的扰动和破坏。

5.1.5.2.9.2 管道工程区

(1)场地平整：管道工程区需挖沟槽，施工后回覆，对管道工程区施工扰动区域采取场地平整措施，降低地面粗糙度，增加土壤抗蚀性。

(2)防尘网苫盖：单独敷设管道管沟开挖一侧临时堆放开挖土方，本工程对临时堆土布设一定的防尘网苫盖防护措施。

(3)限行彩条旗：为严格控制和管理施工期间车辆行驶的范围，减轻对周边区域的扰动，在施工作业区两侧拉彩条旗以示明车辆行驶的边界，以避免增加对地表的扰动和破坏。

图 5.1-2 限行彩条旗典型措施设计图

5.1.5.2.10 防沙治沙措施

(1)植被覆盖度高的区域，施工结束后，及时采取撒播草籽等措施，自然恢

复植被。草种的选择根据当地自然条件来确定、可选择当地适生的耐旱耐碱植被，草籽类型为免灌草籽，依靠天然降水，播草籽可选择在春季进行；施工过程中，对于管道工程，尽可能在植被覆盖度高的地段采取人工开挖，局部降低作业带宽度，减少对植被的破坏。

(2)施工过程中严格规定车辆和各类工作人员的活动范围，使之限于在施工区范围内活动，严禁破坏占地范围外的植被。

(3)针对井场施工过程，提出如下措施：井场平整后，采取砾石压盖。针对管沟开挖过程，提出如下措施：①施工土方全部用于管沟回填和井场平整，严禁随意堆置。②遇到干燥、易起尘的土方工程作业时，应辅以洒水压尘，尽量缩短起尘操作时间，遇到四级及四级以上大风天气，应停止土方作业，同时作业处覆以防尘网。③在施工过程中，不得随意碾压区域内其它固沙植被。针对施工机械及运输车辆，提出如下措施：施工期间应划定施工活动范围，严格控制和管理运输车辆及重型机械的运行线路和范围，不得离开运输道路及随意行驶，由专人负责，以防破坏土壤和植被，加剧土地荒漠化。

(4)相关防沙治沙措施要求在井场、站场建设完成投入运行之前完成，严禁防沙治沙措施未完成即投入运行。

5.1.5.3 生态影响评价自查表

表 5.1-13 生态影响评价自查表

工作内容		自查项目
生态影响识别	生态保护目标	重要物种 <input checked="" type="checkbox"/> ；国家公园 <input type="checkbox"/> ；自然保护区 <input checked="" type="checkbox"/> ；自然公园 <input type="checkbox"/> ；世界自然遗产 <input type="checkbox"/> ；生态保护红线 <input checked="" type="checkbox"/> ；重要生境 <input type="checkbox"/> ；其他具有重要生态功能、对保护生物多样性具有重要意义的区域 <input type="checkbox"/> ；其他 <input checked="" type="checkbox"/>
	影响方式	工程占用 <input type="checkbox"/> ；施工活动干扰 <input checked="" type="checkbox"/> ；改变环境条件 <input type="checkbox"/> ；其他 <input checked="" type="checkbox"/>
生态影响识别	评价因子	物种 <input type="checkbox"/> () 生境 <input checked="" type="checkbox"/> (地表扰动) 生物群落 <input type="checkbox"/> () 生态系统 <input checked="" type="checkbox"/> (生态系统完整性、植被覆盖度、生物量损失) 生物多样性 <input checked="" type="checkbox"/> (物种丰富度) 生态敏感区 <input checked="" type="checkbox"/> (生态功能) 自然景观 <input type="checkbox"/> () 自然遗迹 <input type="checkbox"/> () 其他 <input type="checkbox"/> ()

续表 5.1-13 生态影响评价自查表

工作内容		自查项目
评价等级		一级 <input checked="" type="checkbox"/> 二级 <input type="checkbox"/> 三级 <input type="checkbox"/> 生态影响简单分析 <input type="checkbox"/>
评价范围		陆域面积: ()km ² ; 水域面积: ()km ²
生态现状调查与评价	调查方法	资料收集 <input checked="" type="checkbox"/> ; 遥感调查 <input checked="" type="checkbox"/> ; 调查样方、样线 <input checked="" type="checkbox"/> ; 调查点位、断面 <input type="checkbox"/> ; 专家和公众咨询法 <input checked="" type="checkbox"/> ; 其他 <input checked="" type="checkbox"/>
	调查时间	春季 <input checked="" type="checkbox"/> ; 夏季 <input type="checkbox"/> ; 秋季 <input type="checkbox"/> ; 冬季 <input type="checkbox"/> 丰水期 <input type="checkbox"/> ; 枯水期 <input type="checkbox"/> ; 平水期 <input type="checkbox"/>
	所在区域的生态问题	水土流失 <input checked="" type="checkbox"/> ; 沙漠化 <input checked="" type="checkbox"/> ; 石漠化 <input type="checkbox"/> ; 盐渍化 <input type="checkbox"/> ; 生物入侵 <input type="checkbox"/> ; 重要物种 <input type="checkbox"/> ; 生态敏感区 <input type="checkbox"/> ; 其他 <input type="checkbox"/>
	评价内容	植被/植物群落 <input checked="" type="checkbox"/> ; 土地利用 <input checked="" type="checkbox"/> ; 生态系统 <input checked="" type="checkbox"/> ; 生物多样性 <input checked="" type="checkbox"/> ; 重要物种 <input checked="" type="checkbox"/> ; 生态敏感区 <input checked="" type="checkbox"/> ; 其他 <input type="checkbox"/>
生态影响预测与评价	评价方法	定性 <input type="checkbox"/> ; 定性和定量 <input checked="" type="checkbox"/>
	评价内容	植被/植物群落 <input checked="" type="checkbox"/> ; 土地利用 <input checked="" type="checkbox"/> ; 生态系统 <input checked="" type="checkbox"/> ; 生物多样性 <input type="checkbox"/> ; 重要物种 <input checked="" type="checkbox"/> ; 生态敏感区 <input checked="" type="checkbox"/> ; 生物入侵风险 <input type="checkbox"/> ; 其他 <input type="checkbox"/>
生态保护对策措施	对策措施	避让 <input checked="" type="checkbox"/> ; 减缓 <input checked="" type="checkbox"/> ; 生态修复 <input type="checkbox"/> ; 生态补偿 <input checked="" type="checkbox"/> ; 科研 <input type="checkbox"/> ; 其他 <input type="checkbox"/>
	生态监测计划	全生命周期 <input type="checkbox"/> ; 长期跟踪 <input type="checkbox"/> ; 常规 <input checked="" type="checkbox"/> ; 无 <input type="checkbox"/>
	环境管理	环境监理 <input checked="" type="checkbox"/> ; 环境影响后评价 <input checked="" type="checkbox"/> ; 其他 <input type="checkbox"/>
评价结论	生态影响	可行 <input checked="" type="checkbox"/> ; 不可行 <input type="checkbox"/>
注: “ <input type="checkbox"/> ”为勾选项, 可√; “()”为内容填写项。		

5.1.6 施工期土壤环境影响分析

5.1.6.1 土壤环境影响分析

拟建工程施工期对土壤的影响主要是占压造成土壤压实和对土壤表层的剥离, 由于挖方取土、填方堆放、土层扰乱以及对土壤性质的破坏。根据建设项目的工程内容, 井场场地平整和道路工程施工过程的土石方开挖、回填对土壤的影响最大。工程对土壤的影响, 主要表现为对土壤性质和土壤污染两个方面。

(1) 土壤理化性质影响

施工期对土壤理化性质的影响主要是施工期的施工机械设备碾压等活动, 可扰乱土壤表层、破坏土壤结构。由于表层的团粒结构是经过较长的历史时期形成的, 一旦遭到破坏, 短期内难以恢复, 在生境恶劣的环境下尤其困难。因此, 在整个施工区域内, 该工程对土壤表层的影响较大。

(2) 钻井过程对土壤环境影响

钻井过程会产生钻井泥浆及岩屑，一开及二开上部钻井泥浆主要含有重晶石、防塌剂、膨润土等，二开下部钻井泥浆及岩屑含有重晶石、防塌剂、磺化酚醛树脂等，若不集中收集并进行妥善处理，进入土壤后可能会污染土壤表层，影响土壤理化性质等。因此钻井时必须对钻井泥浆及岩屑进行不落地收集和无害化处置。

拟建项目产生的钻井泥浆和岩屑一起被收集至泥浆不落地收集系统，依次经振动筛、除砂器、除泥器、离心机等设备将固液分开，得到液相输送至泥浆循环罐内暂存，经调节泥浆密度、pH 值后进行循环利用；分离后的固相经检测满足《油气田钻井固体废物综合利用污染控制要求》(DB65/T3997-2017)中的相关限值，同时石油烃满足《土壤环境质量 建设用地土壤污染风险管控标准(试行)》(GB36600-2018)中表 2 第二类用地筛选值后，用于铺垫油区内的井场、道路等。泥浆不落地装置实现了泥浆收集、固液分离、液相回用，实现了对钻井废弃物的减量化及无害化处理目的。因此，正常情况下钻井泥浆及岩屑不会对土壤环境产生影响。

(3) 施工期废机油对土壤环境影响

钻井施工过程中机械检修时会产生少量废机油，检修期间地面应铺设防渗膜，采用钢制铁桶收集后暂存于撬装式危废暂存间中，防止废机油落地污染土壤。

5.1.6.2 施工期土壤环境保护措施

(1) 施工中要作到分段施工，随挖、随运、随铺、随压，不留疏松地面。

(2) 产生的挖土方尽量实现自身平衡，和开挖土方集中堆放并采取保护措施，在临时堆放场周围采取必要的防护措施。

(3) 钻井井场严格执行《环境影响评价技术导则 地下水环境》(HJ610-2016)“11.2.2 分区防控措施”和《石油化工工程防渗技术规范》(GB/T50934-2013)“4.0.4 石油化工储运工程区的典型污染防治分区”相关要求，将钻井平台、危废暂存间、放喷池等设置为重点防渗区，重点污染防治区防渗层的防渗性能等效黏土防渗层 $M_b \geq 6.0m$ ， $K \leq 1.0 \times 10^{-7} cm/s$ 。

(4) 钻井过程采用无毒无害的水基钻井液，钻井废水用于配置泥浆，在井场

内循环使用，钻井岩屑采用泥浆不落地收集系统收集并对其无害化处置。

(5)加强泥浆循环设备的维护保养，减少跑、冒、滴、渗、漏，减少设备破损和泄漏发生。

5.2 运营期环境影响评价

5.2.1 大气环境影响评价

5.2.1.1 多年气候统计资料分析

拟建工程位于沙雅县境内，根据《环境影响评价技术导则 大气环境》(HJ2.2-2018)规定，地面气象资料可采用沙雅县气象站的常规地面气象观测资料。因此，本次评价气象统计资料分析选用沙雅县气象站的气象资料。地面气象数据采用气象观测站站点信息见表 5.2-1。

表 5.2-1 观测气象数据信息

气象站名称	气象站编号	气象站等级	气象站坐标/m		相对距离/km	海拔高度/m	数据年份	气象要素
			经度	纬度				
沙雅	51639	基本站	82.78333	41.23333	74	981	2022	风向、风速、总云量、低云量、干球温度

5.2.1.2 多年气候统计资料分析

(1)温度

区域内近 20 年各月平均气温变化情况见表 5.2-2。

表 5.2-2 近 20 年各月平均温度月变化统计表

月份	1	2	3	4	5	6	7	8	9	10	11	12	平均
温度(℃)	-6.8	-0.3	8.5	16.4	21.1	24.6	25.9	24.8	19.9	11.8	3.0	-4.7	12.0

由表 5.2-2 分析可知，区域近 20 年平均温度为 12℃，4~9 月平均温度均高于多年平均值，其他月份均低于多年平均值，7 月份平均气温最高，为 25.9℃，1 月份平均气温最低，为 -6.8℃。

(2)风速

区域内近 20 年各月平均风速变化情况见表 5.2-3。

表 5.2-3 近 20 年各月平均风速变化统计表

月份	1	2	3	4	5	6	7	8	9	10	11	12	平均
风速(m/s)	1.1	1.3	1.5	1.7	1.8	1.8	1.6	1.5	1.3	1.0	1.0	1.1	1.4

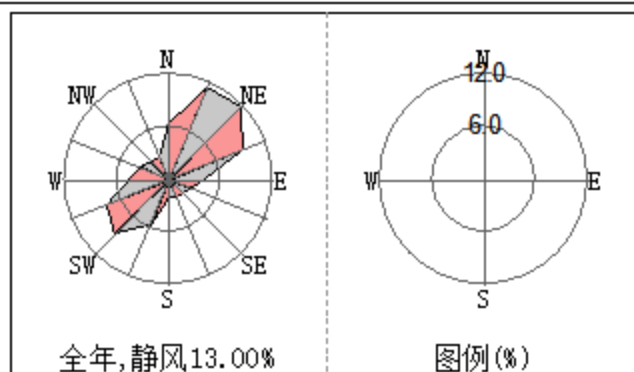
表 5.2-3 分析可知，区域近 20 年平均风速为 1.4m/s，5~6 月份平均风速最大为 1.8m/s，10~11 月份平均风速最低为 1.0m/s。

③ 风向、风频

区域近 20 年各月、各季及全年平均风向频率见表 5.2-4，近 20 年风频玫瑰图见图 5.2-1。

表 5.2-4 近 20 年各月、各季及全年平均风向频率统计一览表

风向	N	NNE	NE	ENE	E	ESE	SE	SSE	S	SSW	SW	WSW	W	WNW	NW	NNW	C
1月	4.8	5.6	8.8	5.6	0.8	0.8	1.6	1.6	1.6	14.5	14.5	12.1	2.4	5.7	0.8	0.0	18.6
2月	5.2	1.7	2.5	1.7	0.8	0.9	0.0	0.9	0.0	8.6	25.0	22.4	12.1	6.0	2.6	1.7	7.8
3月	4.8	12.1	20.9	10.5	4.0	1.6	2.4	0.8	1.6	5.7	4.8	6.5	4.8	4.0	1.6	2.4	11.3
4月	5.0	11.7	11.6	8.3	4.2	3.3	0.0	3.3	7.5	3.3	9.2	7.5	2.5	3.3	2.5	2.5	14.2
5月	9.7	16.9	13.7	12.1	1.6	3.2	7.3	4.0	0.0	2.4	4.0	4.8	1.6	16.1	4.0	4.8	8.1
6月	11.7	14.2	10.8	12.5	9.2	5.8	4.2	1.7	1.7	1.7	2.5	2.5	1.7	4.2	6.7	2.5	6.7
7月	11.3	13.7	8.1	8.9	2.4	3.2	1.6	2.4	3.2	4.8	4.8	3.2	6.5	5.7	6.5	6.5	7.3
8月	6.4	16.1	20.2	13.7	6.5	5.7	3.2	4.0	1.6	1.6	403.0	0.8	1.6	0.0	2.4	6.5	5.7
9月	10.0	18.3	13.3	11.7	5.8	1.7	1.7	3.3	1.7	1.7	5.8	2.5	6.7	2.5	2.5	1.7	9.2
10月	5.6	13.7	8.1	8.1	2.4	0.0	1.6	1.6	0.8	5.7	5.7	4.0	4.8	4.0	4.0	3.2	26.6
11月	0.0	3.3	5.8	4.2	1.7	2.5	0.8	0.8	2.5	6.7	15.0	15.8	6.7	4.2	1.7	1.7	26.7
12月	1.6	8.1	15.3	10.4	4.8	0.8	2.4	2.4	2.4	6.5	11.3	10.5	5.7	2.4	0.0	1.6	13.7
春季	6.5	13.6	15.5	10.3	3.3	2.7	3.3	2.7	3.0	3.8	6.0	6.3	3.0	3.0	2.7	3.3	11.1
夏季	9.8	14.7	13.1	11.6	6.0	4.9	3.0	2.7	2.2	2.7	3.8	2.2	3.3	3.3	5.2	5.2	6.5
秋季	5.2	11.8	9.1	7.9	3.3	1.4	1.4	1.9	1.7	4.7	8.8	7.4	6.0	3.6	2.8	2.2	20.9
冬季	3.8	5.2	9.1	6.0	2.2	0.8	1.4	1.7	1.4	9.9	16.8	14.8	6.6	4.7	1.1	1.1	13.5
全年	6.3	11.3	11.7	9.0	3.7	2.5	2.3	2.3	2.1	5.3	8.8	7.7	4.7	3.6	2.9	2.9	13.0



由表 5.2-4 分析可知，沙雅县近 20 年资料统计结果表明，该地区多年 NE 风向的频率最大。

5.2.1.3 环境空气影响预测与分析

(1) 预测模式

本次大气环境影响评价采用《环境影响评价技术导则·大气环境》(HJ2.2-2018)所推荐采用的估算模式 AERSCREEN，经估算模式可计算出某一污染源对环境空气质量的最高影响程度和影响范围。AERSCREEN 模型大气环境影响预测中的有关参数选取情况见表 5.2-5。

表 5.2-5 项目估算模式参数一览表

序号	参数		取值
1	城市/农村选项	城市/农村	农村
		人口数(城市选项时)	/
2	最高环境温度/℃		41.2
3	最低环境温度/℃		-24.2
4	测风高度/m		10
5	允许使用的最小风速(m/s)		0.5
6	土地利用类型		沙地
7	区域湿度条件		干燥气候
8	是否考虑地形	考虑地形	<input checked="" type="checkbox"/> 是 <input type="checkbox"/> 否
		地形数据分辨率/m	90
9	是否考虑岸线熏烟	考虑岸线熏烟	<input type="checkbox"/> 是 <input checked="" type="checkbox"/> 否
		岸线距离/km	—
		岸线方向/°	—

(2) 预测源强

根据工程分析确定，项目主要废气污染源源强参数见表 5.2-6，相关污染物预测及计算结果见表 5.2-7。

表 5.2-6 主要废气污染源参数一览表(面源)

面源名称	面源起点坐标/m		面源海拔高度/m	面源长度/m	面源宽度/m	与正北向夹角/°	面源有效排放高度/m	年排放小时数/h	排放工况	评价因子	排放速率/(kg/h)
	经度(°)	纬度(°)									
采油井场无组织废气(HD29-H3)			948	40	60	0	3	8760	正常	H ₂ S	0.000004
										非甲烷总烃	0.017

注：本工程废气污染源面源包括 5 座新建采油井场，各井场废气污染源面源长度、宽度、高度及排放速率均一致，因此选取 HD29-H3 场无组织废气为代表井场进行预测。

表 5.2-7 P_{max}及D_{10%}预测及计算结果一览表

序号	污染源名称	评价因子	C _i (μg/m ³)	P _i (%)	P _{max} (%)	最大浓度出现距离(m)	D _{10%} (m)
1	采油井场无组织废气	非甲烷总烃	16.631	0.83	4.16	44	—
		H ₂ S	0.416	4.16			—

由表 5.2-7 可知，无组织废气中非甲烷总烃最大一次落地浓度为 16.631 μg/m³，最大占标率 0.83%；H₂S 最大一次落地浓度为 0.416 μg/m³，最大占标率 4.16%，D_{10%}均未出现。

5.2.1.4 废气源对四周场界贡献浓度

拟建工程实施后，无组织废气对井场四周贡献浓度情况如表 5.2-8。

表 5.2-8 厂界四周边界浓度计算结果一览表 单位：μg/m³

污染源	污染物	东厂界	南厂界	西厂界	北厂界
采油井场无组织废气	非甲烷总烃	8.98	11.02	8.98	11.02
	H ₂ S	0.22	0.28	0.22	0.28

本项目实施后，采油井场无组织排放非甲烷总烃四周场界浓度贡献值为 8.98~11.02 μg/m³，满足《陆上石油天然气开采工业大气污染物排放标准》(GB39728-2020)中边界污染物控制要求；对四周场界 H₂S 浓度贡献值为 0.22~0.28 μg/m³，满足《恶臭污染物排放标准》(GB14554-93)表 1 新扩改建厂界二

级标准值。

5.2.1.5 大气环境保护距离

根据《环境影响评价技术导则·大气环境》(HJ2.2-2018)“8.8.5 大气环境保护距离确定”相关要求,需要采用进一步预测模式计算大气环境保护距离,拟建工程大气环境影响评价等级为二级,不再计算大气环境保护距离。

5.2.1.6 非正常排放影响分析

5.2.1.6.1 污染源强

非正常生产排放包括开车、停车、设备检修、工艺设备运转异常等非正常工况的污染物排放,如工艺设备和环保设施不能正常运行时污染物的排放等。

若井口压力过高,采出液通过放喷管道直接进入放喷池。本次评价将井口压力异常情况作为非正常排放考虑,本项目放喷等非正常工况下污染物源强情况见表 5.2-9。

表 5.2-9 非正常工况下污染物排放一览表

序号	面源名称	面源起点坐标		面源海拔高度/m	面源长度/m	面源宽度/m	与正北向夹角/°	面源有效排放高度/m	年排放小时数/h	排放工况	评价因子	排放速率/(kg/h)
		X	Y									
1	放喷口	0	60	962	15	10	0	2	0.17	非正常	非甲烷总烃	0.9
											SO ₂	8.5
											NO _x	24.7

5.2.1.6.2 影响分析

非正常工况条件下外排废气持续时间较短,采用估算模式计算最大占标率,计算结果见表 5.2-10。

表 5.2-10 非正常排放 P_{max} 及 D_{10%} 预测及计算结果一览表 单位: μg/m³

序号	污染源名称	评价因子	C _i (μg/m ³)	P _i (%)	P _{max} (%)	最大浓度出现距离(m)
1	放喷池	非甲烷总烃	14.417	0.72	197.83	15400
		SO ₂	136.16	27.23		
		NO _x	395.66	197.83		

由表 5.2-10 计算结果表明,非正常工况条件下,井场放喷废气中非甲烷总烃最大落地浓度为 $14.417\mu\text{g}/\text{m}^3$,占标率为 0.72%; SO_2 最大落地浓度为 $136.16\mu\text{g}/\text{m}^3$,占标率为 27.23%; NO_2 最大落地浓度为 $395.66\mu\text{g}/\text{m}^3$,占标率为 197.83%。

由以上分析可知,本项目非正常排放对环境空气影响较大,建议做好定期巡检工作,确保井场远传数据系统处于正常工作状态,减少非正常排放的发生。

5.2.1.7 污染物排放量核算

项目无组织废气污染物排放量核算情况见表5.2-11。

表 5.2-11 大气污染物无组织排放量核算表

序号	产污环节	污染物	主要污染防治措施	国家或地方污染物排放标准		年排放量(t/a)
				标准名称	浓度限值(mg/m^3)	
1	无组织废气	非甲烷总烃	采出液密闭集输	《陆上石油天然气开采工业大气污染物排放标准》(GB39728-2020)中边界污染物控制要求	非甲烷总烃 ≤ 4.0	0.7
		硫化氢		《恶臭污染物排放标准》(GB14554-93)表1新扩改建厂界二级标准值	$\text{H}_2\text{S}\leq 0.06$	0.0002

5.2.1.8 评价结论

拟建工程位于环境质量不达标区,污染源正常排放下非甲烷总烃、硫化氢短期浓度贡献值的最大浓度占标率均小于 10%,污染物的贡献浓度较低,且出现距离较近,影响范围较小。本工程废气污染源对井场四周的贡献浓度均满足相应标准要求。拟建工程实施后大气环境影响可以接受。

5.2.1.9 大气环境影响评价自查表

拟建工程大气环境影响评价自查表见表 5.2-12。

表 5.2-12 大气环境影响评价自查表

工作内容		自查项目		
评价等级与范围	评价等级	一级 <input type="checkbox"/>	二级 <input checked="" type="checkbox"/>	三级 <input type="checkbox"/>
	评价范围	边长=50km <input type="checkbox"/>	边长5~50km <input type="checkbox"/>	边长=5km <input checked="" type="checkbox"/>
评价因子	SO_2+NO_2 排放量	$\geq 2000\text{t}/\text{a}$ <input type="checkbox"/>	500~2000t/a <input type="checkbox"/>	$<500\text{t}/\text{a}$ <input checked="" type="checkbox"/>

续表 5.2-12 大气环境影响评价自查表

工作内容		自查项目							
评价因子	评价因子	基本污染物 (PM _{2.5} 、PM ₁₀ 、SO ₂ 、NO ₂ 、CO、O ₃) 其他污染物(非甲烷总烃、硫化氢)					包括二次PM _{2.5} <input type="checkbox"/> 不含二次PM _{2.5} <input checked="" type="checkbox"/>		
评价标准	评价标准	国家标准 <input checked="" type="checkbox"/>	地方标准 <input type="checkbox"/>			附录D <input checked="" type="checkbox"/>	其他标准 <input type="checkbox"/>		
现状评价	环境功能区	一类区 <input type="checkbox"/>		二类区 <input checked="" type="checkbox"/>		一类区和二类区 <input type="checkbox"/>			
	评价基准年	(2022)年							
	环境空气质量现状调查数据来源	长期例行监测数据 <input checked="" type="checkbox"/>			主管部门发布的数据 <input type="checkbox"/>		现状补充监测 <input checked="" type="checkbox"/>		
	现状评价	达标区 <input type="checkbox"/>				不达标区 <input checked="" type="checkbox"/>			
污染源调查	调查内容	本项目正常排放源 <input checked="" type="checkbox"/> 本项目非正常排放源 <input checked="" type="checkbox"/> 现有污染源 <input checked="" type="checkbox"/>			拟替代的污染源 <input type="checkbox"/>	其他在建、拟建项目污染源 <input type="checkbox"/>	区域污染源 <input type="checkbox"/>		
大气环境影响预测与评价	预测模型	AERMOD <input type="checkbox"/>	ADMS <input type="checkbox"/>	AUSTAL2000 <input type="checkbox"/>	EDMS/AEDT <input type="checkbox"/>	CALPUFF <input type="checkbox"/>	网格模型 <input type="checkbox"/>	其他 <input checked="" type="checkbox"/>	
	预测范围	边长 ≥ 50km <input type="checkbox"/>		边长 5~50km <input type="checkbox"/>			边长 = 5km <input checked="" type="checkbox"/>		
	预测因子	预测因子(非甲烷总烃、硫化氢)					包括二次PM _{2.5} <input type="checkbox"/> 不包括二次PM _{2.5} <input type="checkbox"/>		
	正常排放短期浓度贡献值	C _{10%} 最大占标率 ≤ 100% <input checked="" type="checkbox"/>					C _{10%} 最大占标率 > 100% <input type="checkbox"/>		
大气环境影响预测与评价	正常排放年均浓度贡献值	一类区	C _{10%} 最大占标率 ≤ 10% <input type="checkbox"/>			C _{10%} 最大占标率 > 10% <input type="checkbox"/>			
		二类区	C _{10%} 最大占标率 ≤ 30% <input type="checkbox"/>			C _{10%} 最大占标率 > 30% <input type="checkbox"/>			
	非正常排放1h浓度贡献值	非正常持续时长(0.17)h	C _{10%} 占标率 ≤ 100% <input type="checkbox"/>			C _{10%} 占标率 > 100% <input checked="" type="checkbox"/>			
大气环境影响预测与评价	保证率日平均浓度和年平均浓度叠加值	C _{95%} 达标 <input type="checkbox"/>				C _{95%} 不达标 <input type="checkbox"/>			
	区域环境质量的整体变化情况	k ≤ -20% <input type="checkbox"/>				k > -20% <input type="checkbox"/>			
环境监测计划	污染源监测	监测因子: (非甲烷总烃、硫化氢)			有组织废气监测 <input type="checkbox"/> 无组织废气监测 <input checked="" type="checkbox"/>		无监测 <input type="checkbox"/>		
	环境质量监测	监测因子: 0			监测点位数 0		无监测 <input checked="" type="checkbox"/>		
评价结论	环境影响	可以接受 <input checked="" type="checkbox"/> 不可以接受 <input type="checkbox"/>							
	大气环境防护距离	距()厂界最远()m							
评价结论	污染源年排放量	SO ₂ : (0) t/a	NO _x : (0) t/a	颗粒物: (0) t/a		VOC _s : (0.7) t/a			
注: “□”为勾选项, 填“√”; “()”为内容填写项									

5.2.2 地表水环境影响评价

按照《环境影响评价技术导则·地表水环境》(HJ2.3-2018)中表1水污染影响型建设项目评价等级判定,判定拟建工程地表水环境评价等级为三级B。

5.2.2.1 水污染控制和水环境影响减缓措施有效性评价

拟建工程运营期产生的废水主要有采出水和井下作业废水,采出水前期随采出液一起进入哈一联合站处理达标后回注地层;井下作业废水采用专用废水回收罐收集,运至哈拉哈塘油田钻试修废弃物环保处理站处理。

拟建工程水污染控制和水环境影响减缓措施有效。

5.2.2.2 依托污水处理设施的环境可行性评价

(1) 哈一联合站采出水处理单元

拟建工程建成投运后,采出水随采出液经管道输送进入哈一联合站处理,满足《碎屑岩油藏注水水质指标技术要求及分析方法》(SY/T5329-2022)标准后回注地层。处理后净化污水经高压注水泵增压,通过注水系统回注,可保持油层压力,使油藏有较强的驱动力,以提高油藏的开采速度和采收率。

表 5.2-13 哈一联合站采出水处理规模一览表

序号	联合站名称	项目内容	设计最大处理规模	预计富余处理能力	拟建工程需处理量	依托可行性
1	哈一联合站	采出水(m ³ /d)	5000	500	12.7	依托可行

(2) 哈拉哈塘油田钻试修废弃物环保处理站

哈拉哈塘油田钻试修废弃物环保处理站处理站采取“均质除油+絮凝沉淀+过滤”工艺对废水进行净化处理,即主要通过物理分离作用,将废水中的油类物质、悬浮物等去除,从而达到水质净化的目的,处置后的废水可满足《碎屑岩油藏注水水质指标技术要求及分析方法》(SY/T5329-2022)指标要求,用于油层回注用水,处理规模为300m³/d,哈拉哈塘油田钻试修废弃物环保处理站处理能力可满足拟建工程需求,依托处理设施可行。

综上,拟建工程废水不外排,拟建工程实施对地表水环境可接受。

表 5.2-14 地表水环境影响评价自查表

工作内容		自查项目	
影响识别	影响类型	水污染影响型 <input checked="" type="checkbox"/> ；水文要素影响型 <input type="checkbox"/>	
	水环境保护目标	饮用水水源保护区 <input type="checkbox"/> ；饮用水取水口；涉水的自然保护区 <input type="checkbox"/> ；重要湿地 <input type="checkbox"/> 重点保护与珍稀水生生物的栖息地 <input type="checkbox"/> ；重要水生生物的自然产卵场及索饵场、越冬场和洄游通道、天然渔场等渔业水体 <input type="checkbox"/> ；涉水的风景名胜区 <input type="checkbox"/> ；其他 <input type="checkbox"/>	
	影响途径	水污染影响型	水文要素影响型
		直接排放 <input type="checkbox"/> ；间接排放 <input checked="" type="checkbox"/> ；其他 <input type="checkbox"/>	水温 <input type="checkbox"/> ；径流 <input type="checkbox"/> ；水域面积 <input type="checkbox"/>
影响因子	持久性污染物 <input type="checkbox"/> ；有毒有害污染物 <input type="checkbox"/> ；非持久性污染物 <input type="checkbox"/> ；pH值 <input type="checkbox"/> ；热污染 <input type="checkbox"/> ；富营养化 <input type="checkbox"/> ；其他 <input type="checkbox"/>	水温 <input type="checkbox"/> ；水位(水深) <input type="checkbox"/> ；流速 <input type="checkbox"/> ；流量 <input type="checkbox"/> ；其他 <input type="checkbox"/>	
评价等级	水污染影响型	水文要素影响型	
	一级 <input type="checkbox"/> ；二级 <input type="checkbox"/> ；三级A <input type="checkbox"/> ；三级B <input checked="" type="checkbox"/>	一级 <input type="checkbox"/> ；二级 <input type="checkbox"/> ；三级 <input type="checkbox"/>	

5.2.3 地下水环境影响评价

拟建工程地下水环境影响评价等级为二级，根据《环境影响评价技术导则地下水环境》(HJ610-2016)的相关要求，采用解析法分析预测工程建设对地下水环境的影响，从而有针对性地提出地下水保护和污染防治措施，防止区域地下水污染。

5.2.3.1 区域水文地质条件概况

(1)地下水的赋存条件及分布特征

项目评价区位于塔河洪泛冲洪积平原及塔克拉玛干沙漠平原区，在钻探深度内是以单一结构的潜水含水层为主，含水层岩性为细砂、粉砂、粉细砂。

(2)含水层的分布

根据地下水的赋存条件、水理性质和水力特征，评价区内仅存在一种类型的地下水：第四系松散岩类孔隙水。本工程位于塔里木河以南，塔克拉玛干沙漠平原区，在钻探深度内是以单一结构的第四系松散岩类孔隙潜水含水层为主的沙漠平原区。区域水文地质图见附图。

根据《哈拉哈塘新区地下水环境调查服务项目地下水环境影响评价报告》，在60m钻探深度内，在南北方向上，主要分布有一层单一结构的潜水含水层，潜水位埋深1.43~5.13m，含水层厚度小于50m，含水层岩性为第四系细砂，渗

透系数 1.15~2.44m/d。含水层的岩性、结构、厚度在空间分布上基本保持连续性、稳定性，变化不大。

(3) 含水层的富水性

根据《哈拉哈塘新区地下水环境调查服务项目地下水环境影响评价报告》，工程所在区域富水性可划分为两个级别：潜水水量中等（换算成 8 英寸口径、降深 5m 时的单井涌水量为 100~1000m³/d）和潜水水量贫乏（换算成 8 英寸口径、降深 5m 时的单井涌水量为 <100m³/d）。

(4) 地下水的补给、径流、排泄条件

项目评价区位于塔河洪泛冲洪积平原及塔克拉玛干沙漠平原区。地下水的补给来源主要是塔里木河的渗漏补给，其次在靠近塔河南岸地段有部分渠系渗漏补给、田间灌溉水的渗漏补给。因塔克拉玛干沙漠气候异常干燥，因而降水入渗补给微乎其微，可忽略不计。评价区内也仅仅在沿塔河南岸地段，潜水的补给来源充分，补给条件较好；而向南远离塔河的地段，因缺少充足的补给来源，补给条件较差。

在评价区的北部地段，地下水的径流方向是从西向东，在评价区的南部地段，地下水的径流方向是从西南向东北方向。评价区内含水层是单一结构的潜水含水层，含水层岩性为细砂、粉砂、粉细砂，颗粒较细，渗透性差，径流不够通畅，因而地下水径流条件较差。在评价区的西部，地下水的水力坡度约 0.37%，中部变为 0.28%，东部变为 0.65%。

地下水主要通过潜水蒸发、植物蒸腾、油区的人工开采等方式排泄，最终排泄至塔里木河中，塔里木河又一直向东排泄到排泄最低点—台特玛湖。

从评价区潜水等水位线来看，评价区北部地段和南部地段之间，实际存在一条动态的汇水边界，该边界位置有可能随着塔里木河径流量的变化而移动。塔里木河径流量存在周期性变化，某些年份为丰水年时，塔里木河径流量会变大，某些年份为平水年和枯水年时，塔里木河径流量会随之变小。当丰水年份塔河径流量变大时，塔河对塔南沙漠区的地下水补给量有所增加，距离塔里木河近的井场地下水的补、径、排条件变好，而对距离塔里木河远的井场影响较小。当枯水年份塔河径流量变小时，塔里木河对塔南沙漠区的地下水补给量有

所减少，距离塔里木河近的井场地下水的补、径、排条件变差，而对距离塔里木河远的井场影响较小。

图 5.2-2 区域潜水等水位线图

(5)地下水水化学特征

评价区位于塔河洪泛冲洪积平原及塔克拉玛干沙漠平原区，在钻探深度60m内揭露的含水层主要是单一结构的潜水含水层，含水层岩性为细砂、粉砂、粉细砂。评价区仅在沿塔里木河南岸地段，潜水的补给、径流条件较好；而向南远离塔河的地段，潜水的补给、径流条件均较差。区内气候异常干旱，潜水的埋深普遍小于5m，因此潜水的蒸发作用比较强烈。

上述含水层特征及补、径、排条件，决定了评价区潜水的水化学作用，在沿塔里木河南岸地段，以离子交替吸附作用为主；而向南远离塔河的地段，则以蒸发浓缩作用为主。

评价区潜水的水化学类型较为单一，均为Cl·SO₄-Na型水。矿化度则变化

较大，从 5.81~32.15g/L 不等，水质均较差，为半咸水-咸水。

(6) 包气带

根据《哈拉哈塘新区地下水环境调查服务项目地下水环境影响评价报告》中勘探孔 HD1、HD3 的钻孔柱状图(见图 5.2-3)，地表出露的地层比较简单，均为第四系全新统风积物，钻孔揭露的包气带岩性单一，均为细砂，厚度 1.46~1.8m。

图 5.2-3 项目所在区域钻孔柱状图

图 5.2-4 项目所在区域钻孔柱状图

(7) 地下水开发利用现状

评价区随着油田的勘探开发，需水量呈逐年增长之势，而且主要靠开采地下水加以解决。目前，评价区内的油田勘探井和油田开采井旁都建有钻前供水井开采地下水供给施工用水，而部分钻前供水井在油井施工完后即已停止开采地下水。

5.2.3.2 区域地下水污染源调查

根据地下水监测结果，监测点除总硬度、溶解性总固体、硫酸盐、氯化物存在一定程度超标外，其余因子均满足《地下水质量标准》(GB/T14848-2017) III类标准；各监测点中石油类满足《地表水环境质量标准》(GB3838-2002) III类标准要求。

5.2.3.3 地下水环境影响评价

5.2.3.3.1 正常状况

① 废水

拟建工程运营期间废水主要包括采出水和井下作业废水，井场不设置废水池，采出水进入哈一联合站处理达标后回注地层；井下作业废水采用专用废水回收罐收集，运至哈拉哈塘油田钻试修废弃物环保处理站处理。正常情况下不会对地下水产生污染影响。

② 集输管道

拟建工程正常状况下，集输管道采用无缝钢管，采取严格的防腐防渗措施，不会对区域地下水环境产生污染影响。

③ 注水井回注

拟建工程正常状况下，井场套管完好，采出水经井口回注地层，不会对地下水环境产生影响。

5.2.3.6.2 非正常状况

① 井场套管破损泄漏对地下水环境的影响

井场正常运行过程中如套管发生破损泄漏，则会发生套外返水事故。一旦事故发生，井场采出液在水头压力差的作用下，可能直接进入含水层，并在含水层中扩散迁移，污染地下水。套外返水发生概率极低，本次评价考虑最不利

的极端情况下，套管发生破损泄漏后对潜水含水层水质产生影响，本次评价对非正常状况下套管发生破损泄漏情景运用解析模型进行模拟预测，以评价对地下水环境的影响。

I. 预测因子筛选

井场套管破损泄漏污染物主要为石油类，本评价选取特征污染物石油类作为代表性污染物进行预测，石油类参照《地表水环境质量标准》(GB3838-2002)中的Ⅲ类标准。评价因子检出限及评价标准见表 5.2-15。

表 5.2-15 评价因子及评价标准一览表

评价因子	评价标准(mg/L)	检出下限值(mg/L)	现状监测值(mg/L)
石油类	0.05	0.01	<0.01

II. 预测源强

泄漏量取单井采出液流量的最大值 25m³/d，类比同类型采油井场多年统计数据，考虑采出液流量的 10%渗入潜水含水层，采取措施 1 天后停止泄漏。参考《采油废水治理技术规范》(HJ 2041-2014)，石油类浓度范围在 20mg/L~200mg/L，考虑到采出液原油含量较高，本次评价为求得事故状态下对地下水的最大影响，石油类浓度取 200mg/L，则石油类泄漏源强为 0.5kg。

III. 预测模型

污染物在潜水含水层中随着水流不断扩散，根据本项目非正常状况下污染源排放形式与排放规律，本次模型可概化为一维稳定流动二维水动力弥散问题的瞬时注入污染物一平面瞬时点源的预测模型，其主要假设条件为：

a. 假定含水层等厚，均质，并在平面无限分布，含水层的厚度、宽度和长度比可忽略；

b. 假定定量的定浓度的污水，在极短时间内注入整个含水层的厚度范围；

c. 污水的注入对含水层内的天然流场不产生影响。

根据《环境影响评价技术导则·地下水环境》(HJ610-2016)，一维稳定流动二维水动力弥散问题的瞬时注入示踪剂一平面瞬时点源的预测模型为：

$$C(x,y,t) = \frac{m_0/M}{4\pi mt \sqrt{D_L D_T}} e^{-\left[\frac{(x-u)^2}{4D_L t} + \frac{y^2}{4D_T t}\right]}$$

式中：

x, y —计算点处的位置坐标；

t —时间，d；

$C(x, y, t)$ — t 时刻点 x, y 处的污染物浓度，mg/L；

M —含水层厚度，m；评价区域潜水含水层平均厚度取 30m；

m_w —点源瞬时注入污染物的质量，kg。

u —地下水流速度，m/d；潜水含水层岩性为第四系粉砂、粉细砂，渗透系数取 1.5m/d。水力坡度 I 为 2‰。因此地下水的渗透流速 $u=K \times I / n=1.5\text{m/d} \times 2\% / 0.18=0.017\text{m/d}$ ；

n_e —有效孔隙度，无量纲，取 0.18；

D_L —纵向弥散系数， m^2/d ；根据资料，纵向弥散度 $\alpha_m=10\text{m}$ ，纵向弥散系数 $D_L=0.17\text{m}^2/\text{d}$ ；

D_T —横向 y 方向的弥散系数， m^2/d ；横向弥散系数 $D_T=0.017\text{m}^2/\text{d}$ ；

π —圆周率。

IV. 预测内容

在非正常状况下，污染物进入含水层后，在水动力弥散作用下，瞬时注入的污染物将产生呈椭圆形的污染晕，污染晕中污染物的浓度由中心向四周逐渐降低。随着水动力弥散作用的进行，污染晕将不断沿水流方向运移，污染晕的范围也会发生变化。本次预测在研究污染晕运移时，选取石油类的检出下限值等值线作为影响范围，石油类取《地表水环境质量标准》(GB3838-2002)中Ⅲ类标准值等值线作为超标范围，预测污染晕的运移距离和影响范围。预测结果见表 5.2-16。

表 5.2-16 在非正常状况下石油类在潜水含水层中运移情况一览表

污染年限	影响范围 (m^2)	超标范围 (m^2)	最大运移距离 (m)	晕中心浓度 (mg/L)	超标范围是否运移出井场边界
100d	314	213	21	2.20	否
1000d	2260	1099	61	0.22	否
7300d	6155	—	196	0.03	否

地下水石油类浓度预测结果表明，套管破损泄漏发生 100d 后，含水层污染

物影响范围 314m²，超标范围 213m²，污染晕沿地下水流向，由泄漏点向北方向最大运移距离为 21m，晕中心最大浓度为 2.20mg/L；石油类污染物泄漏 1000d 后，含水层污染物影响范围 2260m²，超标范围 1099m²，污染晕沿地下水流向，由泄漏点向北方向最大运移距离为 61m，晕中心最大浓度为 0.22mg/L；套管破损泄漏发生 7300d 后，含水层污染物影响范围 6155m²，无超标范围，污染晕沿地下水流向，由泄漏点向北方向最大运移距离为 196m，晕中心最大浓度为 0.03mg/L。

绿色污染晕代表影响范围，红色污染晕代表超标范围，详见图 5.2-5。

(1) 100d 时污染晕运移分布图 (2) 1000d 时污染晕运移分布图

(3) 7300d 时污染晕运移分布图

图 5.2-5 非正常状况下，石油类渗漏含水层影响范围图

图5.2-6 非正常状况下，井场边界石油类浓度变化曲线图

在非正常状况条件下，井场下游边界监测到石油类波动，在7300d的模拟期内，最大浓度为0.032mg/L，未超标(0.05mg/L)。据模型20年运行结果，随着时间推移石油类污染晕影响范围逐渐增大，污染物晕中心浓度先增大后减小，井场边界处未出现超标现象。

②集输管道泄漏事故对地下水的影响

非正常状况下，集输管道出现破损泄漏，如不及时修复，少量采出液可能下渗，对地下水造成影响。类比油田同类型工程，由于石油类受土壤的吸附作用，同时油田气候干旱少雨，无地表径流，无大量降水的淋滤作用，即无迁移原油从地表到地下水的动力条件，石油类主要积聚在包气带表层40cm以内，其污染也主要限于地表，且本项目地下水埋深大于2m，同时油田公司能及时发现并通过采取有效的措施治理污染，因此非正常状况下集输管道泄漏对地下水环境的影响可以接受。

③注水井场套管破损泄漏对地下水环境的影响

井场正常运行过程中如套管发生破损泄漏，则会发生套外返水事故。项目注水井在长期使用中，在地下各种复合作用下，套管被腐蚀穿孔，固井水泥被腐蚀，回注过程中，可能会导致回注水顺着固井水泥裂缝进入潜水含水层，并在含水层中扩散迁移，污染地下水。套外返水发生概率极低，本次评价考虑最不利的极端情况下，套管发生破损泄漏后对潜水含水层水质产生影响，本次评价对非正常状况下套管发生破损泄漏情景运用解析模型进行模拟预测，以评价

对地下水环境的影响。

1) 预测因子筛选

套管破损泄漏污染物主要为石油类、氯化物，本评价选取特征污染物石油类、氯化物作为代表性污染物进行预测，石油类参照《地表水环境质量标准》(GB3838-2002)中的Ⅲ类标准，氯化物执行《地下水质量标准》(GB/T14848-2017)Ⅲ类标准。评价因子检出限及评价标准见表 5.2-17。

表 5.2-17 评价因子及评价标准一览表

评价因子	评价标准(mg/L)	检出下限值(mg/L)	现状监测值最大值(mg/L)
石油类	0.05	0.01	未检出
氯化物	250	0.007	6340

2) 预测源强

泄漏量取单井回注水流量的最大值 500m³/d，全部渗入潜水含水层，当套管破损发生泄漏时，会导致压力出现持续波动，结合现场实际操作经验数据，考虑回注水通过套筒处泄漏发现并采取措施 1h 后停止泄漏，则回注水泄漏量 15m³全部渗入潜水含水层。石油类浓度取 60mg/L(哈四联合站采出水处理装置出口浓度)，回注水中氯化物浓度取 52500mg/L(根据地层水特性确定)，则最终进入地下水中的石油类源强为 0.9kg，氯化物源强为 787.5kg。

3) 预测模型

非正常状况下，污染物运移通常可概化为两个相互衔接的过程：①污染物由地表垂直向下穿过包气带进入潜水含水层的过程；②污染物进入潜水含水层后，随地下水流进行迁移的过程。污染物在潜水含水层中随着水流不断扩散，根据拟建工程非正常状况下污染源排放形式与排放规律，本次模型可概化为一维稳定流动二维水动力弥散问题的瞬时注入污染物一平面瞬时点源的预测模型，其主要假设条件为：

a. 假定含水层等厚，均质，并在平面无限分布，含水层的厚度、宽度和长度比可忽略；

b. 假定定量的定浓度的污水，在极短时间内注入整个含水层的厚度范围；

c. 污水的注入对含水层内的天然流场不产生影响。

根据《环境影响评价技术导则 地下水环境》(HJ610-2016),一维稳定流动二维水动力弥散问题的瞬时注入示踪剂一平面瞬时点源的预测模型为:

$$C(x,y,t) = \frac{m_0/M}{4\pi ut \sqrt{D_L D_T}} e^{-\left[\frac{(x-u)^2}{4D_L t} + \frac{y^2}{4D_T t}\right]}$$

式中:

x, y —计算点处的位置坐标;

t —时间, d;

$C(x, y, t)$ — t 时刻点 x, y 处的污染物浓度, mg/L;

M —含水层厚度, m; 评价区域潜水含水层平均厚度取 30m;

m_0 —点源瞬时注入污染物的质量, kg。本次线源瞬时注入的污染物质量石油类 0.9kg、氯化物 787.5kg。

u —地下水流速度, m/d; 潜水含水层岩性为第四系粉砂、粉细砂, 渗透系数取 1.5m/d。水力坡度 I 为 2%。因此地下水的渗透流速 $u = K \times I / n = 1.5\text{m/d} \times 2\% / 0.18 = 0.017\text{m/d}$;

n_e —有效孔隙度, 无量纲, 取 0.18;

D_L —纵向弥散系数, m^2/d ; 根据资料, 纵向弥散度 $\alpha_m = 10\text{m}$, 纵向弥散系数 $D_L = 0.17\text{m}^2/\text{d}$;

D_T —横向 y 方向的弥散系数, m^2/d ; 横向弥散系数 $D_T = 0.017\text{m}^2/\text{d}$;

π —圆周率。

4) 预测内容

在非正常状况下, 污染物进入含水层后, 在水动力弥散作用下, 瞬时注入的污染物将产生呈椭圆形的污染晕, 污染晕中污染物的浓度由中心向四周逐渐降低。随着水动力弥散作用的进行, 污染晕将不断沿水流方向运移, 污染晕的范围也会发生变化。本次预测在研究污染晕运移时, 选取石油类、氯化物的检出下限值等值线作为影响范围, 石油类取《地表水环境质量标准》(GB3838-2002)中Ⅲ类标准值等值线作为超标范围, 氯化物取《地下水质量标准》(GB/T14848-2017)Ⅲ类标准值等值线作为超标范围, 预测污染晕的运移距离和影响范围。

a. 石油类预测结果

石油类预测结果见表 5.2-18。

表 5.2-18 在非正常状况下石油类在潜水含水层中运移情况一览表

污染年限	影响范围 (m)	超标范围 (m)	背景浓度 (mg/L)	贡献浓度 (mg/L)	叠加浓度 (mg/L)	污染晕最大运 移距离(m)	超标范围是否 出场界
100d	400	300	0.005	1.546	1.551	20	否
1000d	967	444	0.005	0.159	0.164	46	否
7300d	2489	—	0.005	0.022	0.027	130	—

注：区域地下水监测点石油类均未检出，背景浓度按检出限一半计。

(1) 100d 时污染晕运移分布图

(2) 1000d 时污染晕运移分布图

(3) 7300d 时污染晕运移分布图

图 5.2-7 非正常状况下，石油类渗漏含水层影响范围图

图5.2-8 非正常状况下，井场边界石油类浓度变化曲线图

综合以上分析可知，在非正常状况下，由预测结果可以看出，石油类污染物泄漏100d后污染晕影响范围为400m²，超标范围为300m²，污染晕沿地下水流向，由泄漏点向东南方向最大运移距离为20m，污染晕中心最大贡献浓度为1.546mg/L，叠加背景值后的浓度为1.551mg/L；石油类污染物泄漏1000d后污染晕影响范围为967m²，超标范围为444m²，污染晕沿地下水流向，由泄漏点向东南方向最大运移距离为46m，污染晕中心最大贡献浓度为0.159mg/L，叠加背景值后的浓度为0.164mg/L；石油类污染物泄漏7300d后污染晕影响范围为2489m²，无超标范围，污染晕沿地下水流向，由泄漏点向东南方向最大运移距离为130m，污染晕中心最大贡献浓度为0.022mg/L，叠加背景值后的浓度为0.027mg/L。

b. 氯化物预测结果

氯化物预测结果见表5.2-19。

表5.2-19 在非正常状况下氯化物在潜水含水层中运移情况一览表

污染年限	影响范围(m ²)	超标范围(m ²)	贡献浓度(mg/L)	污染晕最大运移距离(m)	超标范围是否出场界
100d	311	56	1060.44	25	否
1000d	2778	—	106.044	79	—
7300d	21467	—	14.527	245	—

(1) 100d 时污染晕运移分布图 (2) 1000d 时污染晕运移分布图

(3) 7300d 时污染晕运移分布图

图 5.2-9 非正常状况下，氯化物渗漏含水层影响范围图

图5.2-10 非正常状况下，井场边界氯化物浓度变化曲线图

综合以上分析可知，在非正常状况下，由预测结果可以看出，氯化物污染物泄漏 100d 后污染晕影响范围为 311m²，超标范围为 56m²，污染晕沿地下水流向，由泄漏点向东南方向最大运移距离为 25m，污染晕中心最大贡献浓度为

1060.440mg/L；氯化物污染物泄漏 1000d 后污染晕影响范围为 2778m²，无超标范围，污染晕沿地下水流向，由泄漏点向东南方向最大运移距离为 79m，污染晕中心最大贡献浓度为 106.044mg/L；氯化物污染物泄漏 7300d 后污染晕影响范围为 21467m²，无超标范围，污染晕沿地下水流向，由泄漏点向东南方向最大运移距离为 245m，污染晕中心最大贡献浓度为 14.527mg/L。

由预测可知，采油井场套管破损及注水井场套管破损等导致采出液泄漏进入地下水后沿水流迁移，但影响范围较小，不会对周围地下水水质产生明显污染影响。

5.2.3.4 地下水环境保护措施与对策

地下水环境保护措施与对策应符合《中华人民共和国水污染防治法》和《中华人民共和国环境影响评价法》的相关规定，按照“源头控制、分区防控、污染监控、应急响应”，重点突出饮用水水质安全的原则确定。

(1) 源头控制措施

①采取先进、成熟、可靠的工艺技术工艺，良好合格的防渗材料，尽可能从源头上减少污染物泄漏风险，同时，严格按照施工规范施工，保证施工质量；

②定期做好井场设备、阀门、管线等巡检，一旦发现异常，及时采取措施，避免“跑、冒、滴、漏”现象的发生；

③井下作业均带罐作业，采用的专用收集罐集中收集作业废水，外委处置；

④设备定期检验、维护、保养，定期对采油井的固井质量进行检查，防止发生井漏等事故。

⑤严格按照《固井作业规程 第 1 部分：常规固井》(SY/T 5374.1)、《固井设计规范》(SY/T 5480)实施固井工程，确保固井质量满足《固井质量评价方法》(SY/T 6592)相关要求，避免套管返液窜漏污染地下水。

(2) 分区防控措施

根据《环境影响评价技术导则 地下水环境》(HJ610-2016)及《石油化工工程防渗技术规范》(GB/T50934-2013)的要求项目场地包气带防污性能、污染控制难易程度和污染物特性划分为重点防渗区、一般防渗区和简单防渗区，污染控制难易程度分级参照表见表 5.2-20，天然包气带防污性能分级参照表见表 5.2-21，地下水污染防渗分区参照表见表 5.2-22。

表 5.2-20 污染控制难易程度分级参照表

污染控制难易程度	主要特征
难	对地下水环境有污染的物料或污染物泄漏后,不能及时发现和处理
易	对地下水环境有污染的物料或污染物泄漏后,可及时发现和处理

表 5.2-21 天然包气带防污性能分级参照表

分级	包气带岩石的渗透性能
强	岩(土)层单层厚度 $M_b \geq 1.0m$, 渗透系数 $K \leq 1 \times 10^{-6} cm/s$, 且分布连续、稳定。
中	岩(土)层单层厚度 $0.5m \leq M_b < 1.0m$, 渗透系数 $K \leq 1 \times 10^{-6} cm/s$, 且分布连续、稳定。 岩(土)层单层厚度 $M_b \geq 1.0m$, 渗透系数 $1 \times 10^{-6} cm/s < K \leq 1 \times 10^{-4} cm/s$, 且分布连续、稳定。
弱	岩(土)层不满足上述“强”和“中”条件

表 5.2-22 地下水污染防渗分区参照表

防渗分区	天然包气带防污性能	污染控制难易程度	污染物类型	防渗技术要求
重点防渗区	弱	难	重金属、持久性有机污染物	等效黏土防渗层 $M_b \geq 6.0m$, $K \leq 1 \times 10^{-7} cm/s$; 或参照 GB18598 执行
	中—强	难		
	弱	易		
一般防渗区	弱	易—难	其他类型	等效黏土防渗层 $M_b \geq 1.5m$, $K \leq 1 \times 10^{-7} cm/s$; 或参照 GB16889 执行
	中—强	难		
	中	易	重金属、持久性有机污染物	
	强	易		
简单防渗区	中—强	易	其他类型	一般地面硬化

根据上述划分原则,本项目各分区防渗等级具体见表 5.2-23。

表 5.2-23 厂区各区域防控措施一览表

井场、站场	防渗分区		划分依据		污染物类型	防渗技术要求
			天然包气带防污性能	污染控制难易程度		
采油井场	一般防渗区	井口	弱	易	其他类型	等效黏土防渗层 $M_b \geq 1.5m$, $K \leq 1 \times 10^{-7} cm/s$, 或参考 GB16689 执行
注水井场						

(3) 地下水环境监测与管理

为了及时准确地掌握富满油田区域及下游地区地下水环境质量状况和地下

水体中污染物的动态变化，富满油田区域应建立地下水长期监控系统，包括科学、合理地设置地下水污染监控井，建立完善的监测制度，配备先进的检测仪器和设备，以便及时发现并及时控制。

① 监测井布置

依据地下水监测原则，参照《环境影响评价技术导则 地下水环境》(HJ610-2016)、《地下水环境监测技术规范》(HJ164-2020)及《排污单位自行监测技术指南 陆上石油天然气开采工业》(HJ1248-2022)相关要求，结合区域水文地质特征，设置3眼跟踪监测井，跟踪监测井可满足项目区域的对地下水监控需求。地下水监控井基本情况和相对位置等详见表5.2-24。

表 5.2-24 地下水监控井基本情况表

名称	相对位置	监测层位	功能	监测因子	监测频次
1#井	HD26-H4井西南侧10.6km(上游)	潜水含水层	跟踪监测井	pH、总硬度、溶解性总固体、硫化物、石油类、石油烃(C ₆ -C ₉)、石油烃(C ₁₀ -C ₄₀)、砷、六价铬	每半年1次
3#井	HD24-1C 阀组西南侧1.4km(项目区)				
4#井	HD24-3C井北侧侧3.3km(侧游)				

② 监测频率

i. 跟踪监测井采样频次每半年1次。

ii. 遇到特殊的情况或发生污染事故，可能影响地下水水质时，应随时增加采样频次。

iii. 同时考虑随着时间的推移，区域地下水流向可能会发生变化，导致地下水水质监测井功能的改变，因此将水质监测井地下水水位标高的监测纳入到监测计划里。

③ 上述监测结果应按有关规定及时建立档案并公开，满足法律中关于知情权的要求。如发现异常或发生事故，应加密监测频次，并分析污染原因，确定泄漏污染源，并及时采取相应的应急措施。

5.2.3.5 地下水污染应急措施

(1) 应急治理程序

针对应急工作需要，参照“场地环境保护标准体系”的相关技术导则，结合地下水污染治理的技术特点，制定地下水污染应急治理程序见图 5.2-11。



图 5.2-11 污染应急治理程序框图

(2) 地下水污染治理技术

地下水污染治理技术归纳起来主要有：物理处理法、水动力控制法、抽出处理法、原位处理法等。依据区域水文地质条件，本项目可选用水动力控制法和抽出处理法。由于地下水污染治理具有很强的专业性，在发生地下水污染风险时，建议聘请专业地下水污染治理团队制定地下水污染治理方案，科学合理选择污染治理技术。

(3) 治理措施

富满油田区域内包气带天然防污性能弱，因此在非正常及风险状况下，可能造成污染物进入地下水中，针对上述情景，建议采取如下污染应急治理措施。

- ①一旦发生地下水污染事故，应立即启动应急预案；
- ②查明并切断污染源，在最短时间内清除地表污染物；
- ③加密地下水污染监控井的监测频率，并实时进行化验分析；
- ④一旦发现监控井地下水受到污染，立即启动抽水设施；
- ⑤探明地下水污染深度、范围和污染程度；

⑥依据地下水污染情况和污染场地的含水层埋藏分布特征，结合拟采用的地下水污染治理技术方法，制定地下水污染治理实施方案；

⑦依据实施方案进行施工，抽取被污染的地下水体，并依据各井孔出水情况进行调整；

⑧将抽取的地下水进行集中收集处理，并送实验室进行化验分析；

⑨当地下水中的特征污染物浓度满足地下水功能区划的标准后，逐步停止井点抽水，并进行土壤修复治理工作。

5.2.3.6 地下水环境评价结论

(1) 环境水文地质现状

项目评价区位于塔河洪泛冲洪积平原及塔克拉玛干沙漠平原区，在钻探深度内是以单一结构的潜水含水层为主，含水层岩性为细砂、粉砂、粉细砂，渗透性差，径流不够通畅，因而地下水径流条件较差。地下水主要通过潜水蒸发、植物蒸腾、油区的人工开采等方式排泄。潜水位埋深 1.43~5.13m，含水层厚度小于 50m，含水层岩性为第四系细砂，渗透系数 1.15~2.44m/d。

区域内包气带岩层主要为第四系全新统风积物，钻孔揭露的包气带岩性单一，均为细砂，厚度 1.46~1.8m 等，综合判定项目场地内天然包气带防污性能为“弱”。

监测期间区域地下水中监测因子除总硬度、溶解性总固体、硫酸盐、氯化物超标外，其他因子均满足《地下水质量标准》(GB/T14848-2017) III类标准要求，石油类满足《地表水环境质量标准》(GB3838-2002) III类标准要求。

(2) 地下水环境影响

正常状况下，各井场内采油树、井场集输管线等装置完好无损且井场严格按照《石油化工工程防渗技术规范》(GB/T 50934)相关要求采取了防渗措施，可避免采出液泄露而对地下水产生污染影响。

非正常状况下，采油树与管线连接处老化或腐蚀导致采出液泄露进入地下水后沿水流迁移，但影响范围较小，不会对周围地下水水质产生明显污染影响。

(3) 地下水环境污染防控措施

本项目依据“源头控制、分区防控、污染监控、应急响应”原则，采取严格的地下水环境污染防控措施。①依据《石油化工工程防渗技术规范》(GB/T50934-2013)相关要求，采取相应的分区防渗措施，防渗的设计使用年限不应低于拟建项目主体工程的设计使用年限；②建立和完善拟建项目的地下水环境监测制度和环境管理体系，制定完善的监测计划；③在制定全厂环保管理体制的基础上，制订专门的地下水污染事故的应急措施，并应与其它应急预案相协调。

(4) 地下水环境影响评价结论

本项目采取了源头控制、分区防渗、监控措施和应急响应等防控措施，同时制定了合理的地下水污染监控计划。因此，在加强管理并严格落实地下水污染防治措施的前提下，从地下水环境影响的角度分析，本项目对地下水环境影响可接受。

5.2.4 声环境影响评价

拟建工程集输管道埋设在地下，埋深大于1.2m，油气集输不会对周围声环境产生影响；拟建工程产噪设备主要为井场采油树；YW2注水点产噪设备主要为输水泵；注水井场产噪设备主要为注水泵橇；注气井场产噪设备主要为井口移动注氮橇。

5.2.4.1 预测模式

a) 应根据声源声功率级或参考位置处的声压级、户外声传播衰减，计算预测点的声级：

$$L_p(r) = L_w + D_c - (A_{div} + A_{atm} + A_{gr} + A_{bar} + A_{misc})$$

式中： $L_p(r)$ —预测点处声压级，dB；

L_w —由点声源产生的声功率级(A计权或倍频带), dB;

D_c —指向性校正,它描述点声源的等效连续声压级与产生声功率级 L_w 的全向点声源在规定方向的声级的偏差程度, dB;

A_{div} —几何发散引起的衰减, dB;

A_{atm} —大气吸收引起的衰减, dB;

A_{gr} —地面效应引起的衰减, dB;

A_{bar} —障碍物屏蔽引起的衰减, dB;

A_{misc} —其他多方面效应引起的衰减, dB。

$$L_p(r) = L_p(r_0) + D_c - (A_{div} + A_{atm} + A_{gr} + A_{bar} + A_{misc})$$

式中: $L_p(r)$ —预测点处声压级, dB;

$L_p(r_0)$ —参考位置 r_0 处的声压级, dB;

D_c —指向性校正,它描述点声源的等效连续声压级与产生声功率级 L_w 的全向点声源在规定方向的声级的偏差程度, dB;

A_{div} —几何发散引起的衰减, dB;

A_{atm} —大气吸收引起的衰减, dB;

A_{gr} —地面效应引起的衰减, dB;

A_{bar} —障碍物屏蔽引起的衰减, dB;

A_{misc} —其他多方面效应引起的衰减, dB。

b) 预测点的 A 声级 $L_A(r)$ 可按下式计算:

$$L_A(r) = 10 \lg \left\{ \sum_{i=1}^8 10^{0.1[L_{pi}(r) - \Delta L_i]} \right\}$$

式中: $L_A(r)$ —距声源 r 处的 A 声级, dB(A);

$L_{pi}(r)$ —预测点 (r) 处, 第 i 倍频带声压级, dB;

ΔL_i —第 i 倍频带的 A 计权网络修正值, dB;

c) 在只考虑几何发散衰减时按下式计算:

$$L_A(r) = L_A(r_0) - A_{div}$$

式中: $L_A(r)$ —距声源 r 处的 A 声级, dB(A);

$L_A(r_0)$ —参考位置 r_0 处的 A 声级, dB(A);

$A_{d,r}$ —几何发散引起的衰减, dB;

d) 工业企业噪声计算

设第 I 个室外声源在预测点产生的 A 声级为 $L_{A,I}$, 在 T 时间内该声源工作时间为 t_I ; 第 j 个等效室外声源在预测点产生的 A 声级为 $L_{A,j}$, 在 T 时间内该声源工作时间为 t_j , 则拟建工程声源对预测点产生的贡献值 (L_{eqg}) 为:

$$L_{eqg} = 10 \lg \left[\frac{1}{T} \left(\sum_{i=1}^N t_i 10^{0.1L_{A,i}} + \sum_{j=1}^M t_j 10^{0.1L_{A,j}} \right) \right]$$

式中: L_{eqg} —建设项目声源在预测点产生的噪声贡献值, dB;

T —用于计算等效声级的时间, s;

N —室外声源个数;

t_I —在 T 时间内 I 声源工作时间, s;

M —等效室外声源个数;

t_j —在 T 时间内 j 声源工作时间, s。

e) 噪声预测值计算

$$L_{eq} = 10 \lg (10^{0.1L_{eqg}} + 10^{0.1L_{eqb}})$$

式中: L_{eq} —预测点的噪声预测值, dB;

L_{eqg} —建设项目声源在预测点产生的噪声贡献值;

L_{eqb} —预测点的背景噪声值, dB。

(3) 噪声预测点位

本评价预测工程噪声源对四周场界噪声贡献值, 并给出场界噪声最大值的位置。

5.2.4.2 噪声源参数的确定

拟建工程噪声源噪声参数见表 5.2-25。

表 5.2-25 井场站场噪声源参数一览表(室外)

序号	声源名称		型号	空间相对位置/m			声源源强(声功率级) [dB(A)]	声源控制措施	运行时段
				X	Y	Z			
1	采油井场	采油树	—	20	30	1	85	基础减振	昼夜
		空气源热泵	—	20	20	1	85	基础减振	昼夜

续表 5.2-25 井场站场噪声源参数一览表(室外)

序号	声源名称		型号	空间相对位置/m			声源源强(声功率级) [dB(A)]	声源控制措施	运行时段
				X	Y	Z			
2	YW2注水点	输水泵(1用1备)	—	30	-10	1	85	基础减振	昼夜
3	注水井场	注水泵撬	—	15	25	1	85	基础减振	昼夜
4	注气井场	井口移动注氮撬	—	15	25	1	90	基础减振	昼夜

5.2.4.3 预测结果及评价

拟建工程老井侧钻不新增地面设施,利旧原有设备设施,无新增产噪设备,现有老井厂界噪声满足《工业企业厂界环境噪声排放标准》(GB12348-2008)中的2类标准要求,故对老井侧钻不再进行预测;拟建工程井场进行注水及注气时,现有井场设备不运行,故对注水井场及注气井场不再叠加现状贡献值;按照噪声预测模式,结合噪声源到各预测点距离,通过计算,拟建工程噪声源对四周场界的贡献声级值见表5.2-26。

表 5.2-26 噪声预测结果一览表

序号	厂界		噪声现状贡献值/dB(A)		拟建工程噪声贡献值/dB(A)		叠加后贡献值/dB(A)		噪声标准/dB(A)		超标和达标情况	
			昼间	夜间	昼间	夜间	昼间	夜间	昼间	夜间	昼间	夜间
1	YW2注水点	东场界	43	38	38.5	38.5	44.3	41.3	60	50	达标	达标
2		南场界	44	37	44.9	44.9	47.5	45.6	60	50	达标	达标
3		西场界	47	39	39.4	39.4	47.7	42.2	60	50	达标	达标
4		北场界	45	38	29.7	29.7	45.1	38.6	60	50	达标	达标
5	采油井场	东场界	-	-	42.3	42.3	-	-	60	50	达标	达标
6		南场界	-	-	39.4	39.4	-	-	60	50	达标	达标
7		西场界	-	-	42.3	42.3	-	-	60	50	达标	达标
8		北场界	-	-	39.4	39.4	-	-	60	50	达标	达标
9	注水井场	东场界	-	-	40.3	40.3	-	-	60	50	达标	达标
10		南场界	-	-	37.4	37.4	-	-	60	50	达标	达标
11		西场界	-	-	40.3	40.3	-	-	60	50	达标	达标
12		北场界	-	-	37.4	37.4	-	-	60	50	达标	达标

续表 5.2-26 噪声预测结果一览表

序号	厂界		噪声现状贡献值/dB(A)		拟建工程噪声贡献值/dB(A)		叠加后贡献值/dB(A)		噪声标准/dB(A)		超标和达标情况	
			昼间	夜间	昼间	夜间	昼间	夜间	昼间	夜间	昼间	夜间
13	注气井场	东场界	-	-	38.5	38.5	-	-	60	50	达标	达标
14		南场界	-	-	44.9	44.9	-	-	60	50	达标	达标
15		西场界	-	-	39.4	39.4	-	-	60	50	达标	达标
16		北场界	-	-	29.7	29.7	-	-	60	50	达标	达标

由表 5.2-26 可知项目实施后, YW2 注水点噪声源对场界的噪声贡献值与现状贡献值叠加后, 噪声贡献值昼间为 44.3~47.7dB(A), 夜间为 38.6~45.6dB(A), 满足《工业企业厂界环境噪声排放标准》(GB12348-2008)中 2 类标准要求; 采油井场、注水井场、注气井场主要产噪声源对场界噪声贡献值昼间、夜间为 37.4~43.1dB(A), 满足《工业企业厂界环境噪声排放标准》(GB12348-2008)2 类标准要求。

综上, 拟建工程实施后从声环境影响角度, 项目可行。

5.2.4.4 声环境影响评价自查表

本工程声环境影响评价自查表见表 5.2-27。

表 5.2-27 声环境影响评价自查表

工作内容		自查项目					
评价等级与范围	评价等级	一级 <input type="checkbox"/> 二级 <input checked="" type="checkbox"/> 三级 <input type="checkbox"/>					
	评价范围	200m <input checked="" type="checkbox"/> 大于 200m <input type="checkbox"/> 小于 200m <input type="checkbox"/>					
评价因子	评价因子	等效连续 A 声级 <input checked="" type="checkbox"/> 最大 A 声级 <input type="checkbox"/> 计权等效连续感觉噪声级 <input type="checkbox"/>					
评价标准	评价标准	国家标准 <input checked="" type="checkbox"/> 地方标准 <input type="checkbox"/> 国外标准 <input type="checkbox"/>					
现状评价	环境功能区	0 类区 <input type="checkbox"/>	1 类区 <input type="checkbox"/>	2 类区 <input checked="" type="checkbox"/>	3 类区 <input type="checkbox"/>	4a 类区 <input type="checkbox"/>	4b 类区 <input type="checkbox"/>
	评价年度	初期 <input type="checkbox"/>		近期 <input checked="" type="checkbox"/>	中期 <input type="checkbox"/>		远期 <input type="checkbox"/>
现状评价	现状调查方法	现场实测法 <input checked="" type="checkbox"/> 现场实测加模型计算法 <input type="checkbox"/> 收集资料 <input type="checkbox"/>					
	现状评价	达标百分比		100			
噪声源调查	噪声源调查方法	现场实测 <input type="checkbox"/> 已有资料 <input checked="" type="checkbox"/> 研究成果 <input type="checkbox"/>					
声环境影响预测与评价	预测模型	导则推荐模型 <input checked="" type="checkbox"/> 其他 <input type="checkbox"/>					
	预测范围	200m <input checked="" type="checkbox"/> 大于 200m <input type="checkbox"/> 小于 200m <input type="checkbox"/>					

续表 5.2-27

声环境影响评价自查表

工作内容		自查项目		
声环境影响预测与评价	预测因子	等效连续 A 声级 <input checked="" type="checkbox"/> 最大 A 声级 <input type="checkbox"/> 计权等效连续感觉噪声级 <input type="checkbox"/>		
	厂界噪声贡献值	达标 <input checked="" type="checkbox"/> 不达标 <input type="checkbox"/>		
	声环境保护目标处噪声值	达标 <input type="checkbox"/> 不达标 <input type="checkbox"/>		
环境监测计划	排放监测	厂界监测 <input type="checkbox"/> 固定位置监测 <input type="checkbox"/> 自动监测 <input type="checkbox"/> 手动监测 <input type="checkbox"/> 无监测 <input checked="" type="checkbox"/>		
	声环境保护目标处噪声监测	监测因子: ()	监测点位数 ()	无监测 <input checked="" type="checkbox"/>
评价结论	环境影响	可行 <input checked="" type="checkbox"/> 不可行 <input type="checkbox"/>		
注：“□”为勾选项，可√；“()”为内容填写项。				

5.2.5 固体废物影响分析

5.2.5.1 固体废物产生及处置情况

根据《国家危险废物名录(2025年版)》(部令第36号)、《危险废物环境管理指南 陆上石油天然气开采》(生态环境部公告2021年第74号)、《建设项目危险废物环境影响评价指南》(环境保护部公告2017年第43号),拟建工程运营期产生的危险废物主要为落地油、废防渗材料,收集后直接由有危废处置资质单位接收处置,井场内不暂存。

拟建工程危险废物类别、主要成分及污染防治措施见表5.2-28。

表 5.2-28 危险废物产生、处置及防治措施情况一览表

危险废物名称	废物类别	废物代码	产生量(t/a)	产生工序及装置	形态	主要成分	有害成分	产废周期	危废特性	污染防治措施
落地油	HW08	071-001-08	1.0	油气开采、管道集输	固态	油类物质、泥砂	油类物质	/	T, I	收集后,由有危废处置资质单位接收处置
废防渗材料	HW08	900-249-08	1.25	场地清理环节	固态	废矿物油	油类物质	/	T, I	
废润滑油	HW08	900-217-08	0.3	设备维护	液态	废矿物油	油类物质	/	T, I	

5.2.5.2 危险废物环境影响分析

(1) 危险废物收集

本工程产生的危险废物按照《危险废物环境管理指南 陆上石油天然气开

采》(生态环境部公告 2021 年 第 74 号)中相关管理要求,落实危险废物识别标志制度,对危险废物的容器和包装物以及收集、运输危险废物的设施设置危险废物识别标志。填写危险废物的收集记录、转运记录表,并将记录表作为危险废物管理的重要档案妥善保存。落实环境保护标准制度,按照国家有关规定和环境保护标准要求贮存、利用、处置危险废物,不得将其擅自倾倒处置。危险废物收集和运输过程的污染控制执行《危险废物收集 贮存 运输技术规范》(HJ2025-2012)等有关规定。

根据《危险废物识别标志设置技术规范》(HJ1276-2022),收集危险废物的硬质桶应按要求设置明显的表明危险废物相关信息的标签,标签信息应填写完整详实。具体要求如下:

a. 危险废物标签印刷的油墨应均匀,图案和文字应清晰、完整。危险废物标签的文字边缘宜加黑色边框,边框宽度不小于 1 mm,边框外宜留不小于 3 mm 的空白;危险废物标签所选用的材质宜具有一定的耐用性和防水性。

b. 危险废物类别:按危险废物种类选择,危险废物类别如图 5.2-12 所示;

图 5.2-12 危险废物类别标识示意图

c. 材料应坚固、耐用、抗风化、抗淋蚀。危险废物相关信息标签如图 5.2-7

所示。

图 5.2-13 危险废物相关信息标签

d、装载液体、固体的危险废物的硬质桶内必须留足够的空间，硬质桶顶部与液体表面之间保留 100mm 以上的空间。

(2) 危险废物运输过程影响分析

本项目产生的危险废物应按照《危险废物环境管理指南 陆上石油天然气开采》(生态环境部公告 2021 年 第 74 号)、《危险废物转移管理办法》(生态环境部令 第 23 号)中相关要求，运输危险废物，应当采取防止污染环境的措施，并遵守国家有关危险货物运输管理的规定；按照危险废物污染防治和危险货物运输相关规定运输危险废物，记录运输轨迹，防范危险废物丢失、包装破损、泄漏或者发生突发环境事件。

本项目产生的危险废物运输过程由库车畅源生态环保科技有限责任公司委托有资质单位进行运输，运输过程中全部采用密闭容器收集储存，转运结束后及时对转运路线进行检查和清理，确保无危险废物散落或泄漏在转运路线上，危险废物运输过程符合《危险废物收集 贮存 运输技术规范》(HJ2025-2012)中的相关要求。

(3) 危险废物委托处置环境影响分析

拟建工程产生的危险废物应按照《危险废物环境管理指南 陆上石油天然气开采》(生态环境部公告 2021 年 第 74 号)中相关要求，落实危险废物经营

许可证制度，禁止将危险废物提供或委托给无危险废物经营许可证的单位或者其他生产经营者从事收集、贮存、利用、处置活动。

拟建工程落地油委托库车畅源生态环保科技有限责任公司进行处置，库车畅源生态环保科技有限责任公司处理资质及处置类别涵盖了本工程 HW08 危险废物，处置能力能够满足项目要求，目前库车畅源生态环保科技有限责任公司已建设完成并投入运行，设计处置含油污泥 46 万 t/a，富余处理量为 25 万 t/a。因此，拟建工程危险废物委托库车畅源生态环保科技有限责任公司接收处置可行。

5.2.5.3 运输过程的污染防治措施

运输过程严格按照《危险废物转移管理办法》(生态环境部部令第23号)、《危险废物收集 贮存 运输技术规范》(HJ2025-2012)执行。危险废物转移过程应采取防扬散、防流失、防渗漏措施，不得擅自倾倒、堆放、丢弃、遗撒；制定危险废物突发环境事件的防范措施和应急预案，发生危险废物突发环境事件时，采取有效措施消除或者减轻对环境的污染危害；制定危险废物管理计划，结合自身的实际情况，与生产记录相衔接，建立危险废物管理台账记录，如实记载产生危险废物的种类、数量、流向、贮存、利用处置等信息，并填写、运行危险废物转移联单。

拟建工程所产生的危险废物道路运输委托持有危险废物经营许可证的单位，按照其许可证的经营范围组织实施，并在当地生态环境部门批准后进行危险废物的转移。危险废物公路运输应按照《道路危险货物运输管理规定》(交通部令[2005年]第9号)、JT617以及JT618执行；运输单位承运危险废物时，应在危险废物包装上按照GB18597附录A设置标志；危险废物公路运输时，运输车辆应按GB13392设置车辆标志；运输过程中全部采用密闭容器收集储存，转运结束后及时对转运路线进行检查和清理，确保无危险废物散落或泄漏在转运路线上，危险废物运输过程符合《危险废物收集、贮存、运输技术规范》(HJ2025-2012)中的相关要求。综上，拟建工程危险废物运输过程的污染防治措施可行。

5.2.6 生态影响评价

项目运营期对生态的影响主要表现在对野生动物、植物等的影响。

(1) 对野生动物的影响分析

运营期项目不新增用地，占地对野生动物的影响不再增加。车辆运输和机械噪声相对施工期有所减小，对野生动物的影响也相对减小。人为活动相对施工也有所减少，并加强管理禁止油气田职工对野生动物的猎杀。

运营期道路行车主要是油气田巡线的自备车辆，车流量很小，夜间无车行驶，一般情况下，野生动物会自行规避或适应，不会对野生动物产生明显影响。并从管理上对工作人员加强宣传教育，切实提高保护生态环境的意识，车辆行驶过程中不得鸣笛惊吓野生动物，对进行野生动物保护法的宣传教育，严禁惊扰、猎杀野生动物。

(2) 植被影响分析

运营期由于占地活动的结束，管线所经地区处于正常状态，对地表植被无不良影响。非正常状况下，如漏油、爆炸等，产生的原油和废气会对周边植被产生不利影响。运营期加强巡线，发现问题及时采取紧急关闭阀门、及时维修等措施，管线泄漏一般影响时间较短，造成植被损失较小。

综上所述，运营期影响主要集中在井场内，运营期废水合理处置，危险废物委托有资质单位接收处置；同时加强日常巡检监管工作，出现泄漏情况能及时发现；加强法兰、阀门连接处腐蚀情况记录管理，避免因老化、腐蚀导致泄漏情况发生。且本工程不在国家公园、自然保护区、世界自然遗产、重要生境、生态保护红线内。因此从生态影响的角度，本工程建设可行。

5.2.7 土壤环境影响评价

5.2.7.1 环境影响识别

5.2.7.1.1 项目类型

根据《环境影响评价技术导则 土壤环境(试行)》(HJ964-2018)附表A.1，拟建工程属于“采矿业”中的“石油开采项目”，属于Ⅰ类项目。

5.2.7.1.2 影响类型及途径

根据《环境影响评价技术导则 土壤环境(试行)》(HJ964-2018)及《环境

环境影响评价技术导则 陆地石油天然气开发建设项目》(HJ 349-2023)，拟建工程位于土壤盐化地区，土壤影响类型同时属于污染影响型和生态影响型。

运营期废水主要为采出水和井下作业废水，未向外环境排放污水，不会造成废水地面漫流影响；非正常状况单井集输管道连接处破裂，可能通过垂直入渗的形式对土壤造成影响。同时，本项目集输管线中采出液盐分含量较高，当出现泄漏时，采出液中的盐分将进入表层土壤中，遗留在土壤中，造成区域土壤盐分含量升高。影响类型见表 5.2-29。

表 5.2-29 建设项目影响类型表

不同时段	污染影响型				生态影响型			
	大气沉降	地面漫流	垂直入渗	其它	盐化	碱化	酸化	其它
建设期	—	—	—	—	—	—	—	—
运营期	—	—	✓	—	✓	—	—	—
服务期满后	—	—	—	—	—	—	—	—

(3) 影响源及影响因子

① 污染影响型

本项目输送介质为采出液，管线连接处破裂时，采出液中的石油烃可能会下渗到土壤中，造成一定的影响。因此本评价选取石油烃作为代表性污染物进行预测。本项目土壤环境影响源及影响因子识别结果参见表 5.2-30。

表 5.2-30 土壤环境影响源及影响因子识别表

污染源	污染途径	特征因子	备注
井场管线连接处	垂直入渗	石油烃	事故工况

② 生态影响型

考虑最不利情况，单井集输管道破裂导致其中高含盐液体进入表层土壤中，造成土壤中盐分含量有一定程度的升高。本次评价选择盐分含量作为代表性因子进行预测。

表 5.2-31 土壤环境影响源及影响因子识别表

污染源	污染途径	特征因子	备注
单井集输管道	物质输入	盐分含量	事故工况

5.2.7.2 现状调查与评价

5.2.7.2.1 调查范围

根据《环境影响评价技术导则 土壤环境(试行)》(HJ964-2018),土壤生态影响型现状调查范围为各井场边界外扩5km,管线边界两侧向外延伸200m范围;土壤污染影响型现状调查范围为HD29-H5井场外扩1km,4座采油井场外扩0.2km,管线边界两侧向外延伸200m范围。

5.2.7.2.2 敏感目标

拟建工程各井场边界外扩5km,管线边界两侧向外延伸200m范围内涉及耕地、村庄等环境敏感目标。

5.2.7.2.3 土地利用类型调查

(1)土地利用现状

根据现场调查结果,井场、管道等占地现状为林地、其他草地、水浇地。

(2)土地利用历史

根据调查,项目区域建设之前为林地、其他草地、水浇地,局部区域已受到油田开发的扰动和影响。

(3)土地利用规划

本项目占地范围暂无规划。

5.2.7.2.4 土壤类型调查

根据《中国土壤分类与代码》(GB/T17296-2009)中土壤分类,土壤评价范围内土壤类型为盐土、林灌草甸土、草甸土、风沙土、其他。项目区土壤类型分布见附图。

5.2.7.3 土壤环境影响预测与评价

(1)污染影响型

本项目实施后,由于严格按照要求采取防渗措施,在正常工况下不会发生油品渗漏进入土壤。因此,垂直入渗造成土壤污染主要为非正常泄漏工况,根据企业的实际情况分析,如果是采油树管线连接和阀门处出现破损泄漏,即使有油品泄漏,建设单位必须及时采取措施,不可能任由油品漫流渗漏,任其渗入土壤。因此,只在地表积油底部非可视部位发生小面积渗漏时,才可能有少

量物料通过漏点，逐渐渗入进入土壤。

综合考虑本项目物料特性及土壤特征，本次评价为事故状况下，采油树管线连接和阀门处出现破损泄漏的石油烃对土壤垂直下渗的污染。

a. 垂直入渗土壤预测模型

根据《环境影响评价技术导则 土壤环境(试行)》(HJ964-2018)附录 E 中预测方法对本工程垂直入渗对区域土壤环境影响进行预测，预测公式如下：

(1) 一维非饱和溶质垂向运移控制方程：

$$\frac{\partial(\theta c)}{\partial t} = \frac{\partial}{\partial z} \left(\theta D \frac{\partial c}{\partial z} \right) - \frac{\partial}{\partial z} (qc)$$

式中：c--污染物介质中的浓度，mg/L；

D--弥散系数，m²/d；

q--渗流速度，m/d；

z--沿 z 轴的距离，m；

t--时间变量，d；

θ -土壤含水率，%。

(2) 初始条件

$$c(z, t) = 0 \quad t = 0, L \leq z < 0$$

(3) 边界条件

第一类 Dirichlet 边界条件：

① 连续点源：

$$c(z, t) = c_0 \quad t > 0, z = 0$$

$$c(z, t) = \begin{cases} c_0 & 0 < t \leq t_0 \\ 0 & t > t_0 \end{cases}$$

② 非连续点源：

第二类 Neumann 零梯度边界条件：

b. 预测参数选取 $-\theta D \frac{\partial c}{\partial z} = 0 \quad t > 0, z = L$

根据现场土壤采样及水文地质调查结果，拟建工程对井场管线连接处进行预测，预测模型参数取值见表 5.2-32。

表 5.2-32 垂直入渗预测模型参数一览表

土壤质地	厚度 (m)	渗透系数 (m/d)	孔隙度	土壤含水量 (%)	弥散系数 (m ² /d)	土壤容重 (kg/m ³)
壤土	3	0.5	0.42	1.2	1	1.45×10 ³

根据工程分析，结合项目特点，本评价选取采油树管线连接和阀门处出现破损泄漏过程中，油品中的石油烃对土壤环境的影响。

表 5.2-33 土壤预测源强表

渗漏点	污染物	浓度 mg/L	渗漏特征
泄漏油品	石油烃	850000	瞬时

c. 土壤污染预测结果

采油树管线连接和阀门处出现破损泄漏，泄漏油品中石油烃以点源形式垂直进入土壤环境。初始浓度设定为 850000mg/L(考虑泄漏初期采出液中含水率较低，按最不利情况考虑，以泄漏原油进行预测，即泄漏浓度为原油密度)，预测时间节点分别为，T1：1d，T2：3d，T3：10d，T4：20d。

石油烃沿土壤迁移模拟结果如图 5.2-14 所示。预测结果见表 5.2-34。

图 5.2-14 石油烃在不同水平年沿土壤垂向迁移情况

表 5.2-34 土壤预测情况表

序号	预测时间	污染深度
1	1d	10cm
2	3d	18cm
3	10d	30cm
4	20d	50cm

由图 5.2-34 土壤模拟结果可知，入渗 20 天后，污染深度为 50cm，整体渗漏速率较慢。

②生态影响型

根据设计资料并结合建设单位多年来同类管道的运营经验，一旦发生漏油事故，管内压力减小，各截断阀可以确保在 5min 内响应并关闭，管道断裂处油品继续泄漏，当与外界压力平衡时，泄漏终止。本次评价以泄漏事故发生至关闭阀门时间 5min 考虑。管道泄漏时，选取最不利情形即管道截面 100%断裂进行评价。根据“5.2.3.3.4 预测源强”中源强可知，管线输送全管径泄漏最大采出液泄漏量为 1.06m³，采出液中总矿化度为 49010mg/L~239600mg/L，本次评价为求得非正常状况下对土壤的最大影响，总矿化度取 239600mg/L，则估算进入土壤中的盐分含量为=1.06×239600=253976g。

本次预测采用 HJ964-2018 附录 E.1.3 中预测方法，预测公式如下：

(1)单位质量土壤中某种物质的增量

$$\Delta S = n(I_s - L_s - R_s) / (\rho_b \times A \times D)$$

式中：ΔS-单位质量表层土壤中某种物质的增量，g/kg；

I_s-预测评价范围内单位年份表层土壤中某种物质的输入量，g；

L_s-预测评价范围内单位年份表层土壤中某种物质经淋溶排出的量，g；

R_s-预测评价范围内单位年份表层土壤中某种物质经径流排出的量，g；

ρ_b-表层土壤容重，kg/m³；

A-预测评价范围，m²；

D-表层土壤深度，一般取 0.2m，可根据实际情况适当调整；

n-持续年份，a。

(2) 单位质量土壤中某种物质的预测值

$$S=S_0+\Delta S$$

S-单位质量土壤中某种物质的预测值，g/kg；

S₀-单位质量土壤中某种物质的现状值，g/kg。

项目所处区域气候干燥，年降雨量较小，项目考虑最不利情况，L_s和R_s取值均为0，预测评价范围为以泄漏点为中心20m×20m范围，表层土壤容重根据区域土壤理化特性调查取值为1.45×10³kg/m³，根据区域土壤盐分监测结果，单位质量土壤中盐分含量的现状最大值为21.8g/kg。预测年份为0.027a(10天)。

根据上述计算结果，在10天内，单位质量土壤中盐分含量的增量为0.06g/kg，叠加现状值后的预测值为21.86g/kg。

从预测结果可知，发生泄漏后，导致泄漏点周边区域土壤中盐分含量有所升高，增量较小；且本项目建设RTU采集系统，发生泄漏会在短时间内发现，油田公司会按照要求将泄漏点周围区域土壤进行清理，因此，本项目实施后对周边土壤环境生态影响可接受。

5.2.7.4 土壤污染防治措施

(1) 源头控制

①定期检修维护井场压力、流量传感器，确保发生泄漏时能及时切断阀门，减少泄漏量；

②人员定期巡检，巡检时应对管线沿线进行仔细检查，出现泄漏情况能及时发现；

③加强法兰、阀门连接处腐蚀情况记录管理，避免因老化、腐蚀导致泄漏情况发生；

④加强井场及管线巡检，避免因“跑、冒、滴、漏”或泄漏事故发生造成油品进入土壤，发生泄漏事故时应及时清理落地油，受污染的土壤应交由具有相应危险废物处置资质的单位负责接收、转运和处置，降低对土壤环境质量的影响程度。

(2) 过程防控措施

参照执行《石油化工工程防渗技术规范》(GB/T50934-2013)“4.0.4石

油化工储运工程区的典型污染防治分区”相关要求，将井口区划分为一般污染防治区，一般污染防治区防渗层的防渗性能不应低于 1.5m厚渗透系数为 1.0×10^{-7} cm/s的黏土层的防渗性能。防渗措施的设计，使用年限不应低于拟建工程主体工程的设计使用年限。

(3) 跟踪监测

根据项目特点及相关要求，制定监测计划，详情见表 5.2-35。

表 5.2-35 土壤跟踪监测点位布置情况一览表

序号	跟踪监测点位名称	采样层位	监测因子	执行标准	监测频率
1	代表性井场	表层样	石油类、石油烃(C ₆ -C ₉)、石油烃(C ₁₀ -C ₄₀)、砷、六价铬、盐分含量、pH	执行《土壤环境质量 建设用地土壤污染风险管控标准(试行)》(GB36600-2018)表2第二类用地筛选值	每年1次

5.2.7.5 结论与建议

本项目占地范围内土壤监测点各监测因子监测值均低于《土壤环境质量 建设用地土壤污染风险管控标准(试行)》(GB36600-2018)中第二类用地土壤污染风险筛选值；占地范围外土壤监测点各监测因子监测值均低于《土壤环境质量 农用地土壤污染风险管控标准(试行)》(GB15618-2018)表1农用地土壤污染风险筛选值，石油烃低于《土壤环境质量 建设用地土壤污染风险管控标准(试行)》(GB36600-2018)中第二类用地土壤污染风险筛选值。同时根据土壤垂直入渗预测结果可知石油烃在土壤中随时间不断向下迁移，石油烃主要积聚在土壤表层 50cm 以内，其污染也主要限于地表，土壤底部石油烃浓度未检出。采出液泄漏时，将导致泄漏点周边土壤盐分含量升高，增量较小。因此，本项目需采取土壤防治措施按照“源头控制、过程防控”相结合的原则，并定期开展土壤跟踪监测，在严格按照土壤污染防治措施后，从土壤环境影响的角度，拟建工程建设可行。

拟建工程土壤环境影响评价自查表见表 5.2-36。

表 5.2-36 土壤环境影响评价自查表

工作内容		完成情况			备注
影响识别	影响类型	污染影响型 <input type="checkbox"/> ；生态影响型 <input type="checkbox"/> ；两种兼有 <input checked="" type="checkbox"/>			
	土地利用类型	建设用地 <input checked="" type="checkbox"/> ；农用地 <input checked="" type="checkbox"/> ；未利用地 <input checked="" type="checkbox"/>			
	占地规模	小型			
	敏感目标信息	敏感目标(农田)、方位 0、距离 0			
	影响途径	大气沉降 <input type="checkbox"/> ；地面漫流 <input type="checkbox"/> ；垂直入渗 <input checked="" type="checkbox"/> ；地下水位 <input type="checkbox"/> ；其他 <input type="checkbox"/>			
	全部污染物	全盐量、石油烃(C ₁₀ -C ₄₀)			
	特征因子	污染影响型	石油烃(C ₁₀ -C ₄₀)		
		生态影响型	全盐量		
	所属土壤环境影响评价项目类别	I类 <input checked="" type="checkbox"/> ；II类 <input checked="" type="checkbox"/> ；III类 <input type="checkbox"/> ；IV类 <input type="checkbox"/>			
敏感程度	生态影响型	敏感 <input checked="" type="checkbox"/> ；较敏感 <input type="checkbox"/> ；不敏感 <input type="checkbox"/>			
	污染影响型	敏感 <input checked="" type="checkbox"/> ；较敏感 <input type="checkbox"/> ；不敏感 <input type="checkbox"/>			
评价工作等级	生态影响型	一级 <input checked="" type="checkbox"/> ；二级 <input type="checkbox"/> ；三级 <input type="checkbox"/>			
	污染影响型	一级 <input checked="" type="checkbox"/> ；二级 <input type="checkbox"/> ；三级 <input type="checkbox"/>			
现状调查内容	资料收集	a) <input checked="" type="checkbox"/> ；b) <input checked="" type="checkbox"/> ；c) <input checked="" type="checkbox"/> ；d) <input checked="" type="checkbox"/>			
	理化特性	土壤结构、土壤容重、饱和导水率、孔隙度等			
	现状监测点位		占地范围内	占地范围外	深度
		表层样点数	5	6	0.2m
		柱状样点数	5	—	0.5m、1.5m、3m
现状监测因子	占地范围内：砷、镉、铬(六价)、铜、铅、汞、镍、四氯化碳、氯仿、氯甲烷、1,1-二氯乙烷、1,2-二氯乙烷、1,1-二氯乙烯、顺-1,2-二氯乙烯、反-1,2-二氯乙烯、二氯甲烷、1,2-二氯丙烷、1,1,1,2-四氯乙烷、1,1,2,2-四氯乙烷、四氯乙烯、1,1,1-三氯乙烷、1,1,2-三氯乙烷、三氯乙烯、1,2,3-三氯丙烷、氯乙烯、苯、氯苯、1,2-二氯苯、1,4-二氯苯、乙苯、苯乙烯、甲苯、间二甲苯+对二甲苯、邻二甲苯、硝基苯、苯胺、2-氯酚、苯并[a]蒽、苯并[a]芘、苯并[b]荧蒽、苯并[k]荧蒽、蒽、二苯并[a,h]蒽、茚并[1,2,3-cd]芘、萘、pH、全盐量、石油烃(C ₁₀ -C ₄₀) 占地范围外：pH、镉、汞、砷、铅、铬、铜、镍、锌、全盐量、石油烃(C ₁₀ -C ₄₀)				
评价标准	GB15618 <input checked="" type="checkbox"/> ；GB36600 <input checked="" type="checkbox"/> ；表 D.1 <input checked="" type="checkbox"/> ；表 D.2 <input checked="" type="checkbox"/> ；其他 <input type="checkbox"/>				
现状评价结论	各评价因子均满足相应标准要求				
影响预测	预测因子	全盐量、石油烃(C ₁₀ -C ₄₀)			

续表 5.2-36

土壤环境影响评价自查表

工作内容		完成情况		备注
影响预测	预测方法	附录 E <input checked="" type="checkbox"/> ; 附录 F <input type="checkbox"/> ; 其他(类比分析) <input type="checkbox"/>		
	预测分析内容	影响范围: 井场占地 影响程度: 较小		
	预测结论	达标结论: a) <input type="checkbox"/> ; b) <input type="checkbox"/> ; c) <input checked="" type="checkbox"/> 不达标结论: a) <input type="checkbox"/> ; b) <input type="checkbox"/>		
防治措施	防控措施	土壤环境质量现状保障 <input checked="" type="checkbox"/> ; 源头控制 <input checked="" type="checkbox"/> ; 过程防控 <input checked="" type="checkbox"/> ; 其他 <input type="checkbox"/>		
	跟踪监测	监测点数	监测指标	监测频次
		1	石油类、石油烃(C ₇ -C ₉)、石油烃(C ₁₀ -C ₄₀)、砷、六价铬、盐分含量、pH	每年一次
信息公开指标	石油类、石油烃、砷、六价铬、盐分含量、pH			
评价结论	通过采取源头控制、过程防控措施, 从土壤环境影响的角度, 本工程建设可行			

5.2.8 环境风险评价

环境风险评价是分析和预测建设项目对环境存在的潜在危险、有害因素, 针对建设项目建设和运行期间可能发生的突发性事件或事故, 引起有毒有害和易燃易爆等物质泄漏所造成的对环境的影响和损害程度, 提出合理可行的防范、应急与减缓措施, 以使建设项目事故风险可防控。

5.2.8.1 评价依据

5.2.8.1.1 风险调查

本项目涉及的风险物质主要为原油、天然气及硫化氢, 存在于集输管线内。

5.2.8.1.2 环境敏感目标调查

本项目周边敏感特征情况见表 2.8-4。

5.2.8.1.2 环境风险潜势初判

根据 2.4.1.7 环境风险评价工作等级判定内容, 项目 Q 值小于 1, 环境风险潜势为 I。

5.2.8.3 环境风险识别

5.2.8.3.1 物质危险性识别

本项目涉及的风险物质主要为原油、天然气、硫化氢。其物化性质、易燃

性、爆炸性和毒性情况见表 5.2-37。

表 5.2-37 物质危险性一览表

序号	危险物质名称	危险特性	分布
1	原油	热值: 41870KJ/kg; 火焰温度: 1100℃; 沸点: 300-325℃; 闪点: 23.5℃; 爆炸极限 1.1%-6.4%(v); 自然燃点 380-530℃	集输管线
2	天然气	无色无味气体, 爆炸上限 16%, 爆炸下限 4.8%, 蒸汽压: 53.32kPa(-168.8℃), 闪点: -188.8℃, 熔点: -182.5℃, 沸点: -161.5℃, 相对密度 0.42(-164℃)	集输管线
3	硫化氢	无色酸性气体, 有恶臭, 熔点: -85.5℃, 沸点: -60.4℃, 闪点: -50℃; 爆炸极限 4.0%~46.0%, 溶于水、乙醇	集输管线

5.2.8.3.2 危险物质分布情况

本项目危险物质主要分布于集输管线内。

5.2.8.3.3 可能影响环境的途径

根据工程分析, 本项目开发建设过程中采油、油气集输等环节均接触到易燃、易爆的危险性物质, 而且生产工艺条件较苛刻, 多为高压操作, 因此事故风险较大, 可能造成环境危害的风险事故主要包括火灾、爆炸、油品泄漏等, 具体危害和环境影响可见表 5.2-38。

表 5.2-38 油气田生产事故风险类型、来源及危害识别一览表

功能单元	事故类型	事故原因	事故后果	环境影响途径
井场	井漏事故	固井套管下入深度不够或固井质量不好	钻井泥浆漏失于地下水含水层中, 由于其含 Ca^{2+} 、 Na^{+} 等离子, 盐分较多, 造成地下含水层水质污染	地下水
井场	井喷事故	泥浆液柱压力低于油气层的自然压力; 泥浆漏失; 钻透油气层时, 起钻速度过快; 设备故障, 停钻修理等	井喷时大量的油气从井口喷出, 喷出的油气流可高达数十米, 喷出气体几万到几十万方, 井喷事故发生时, 大量烃类气体随之扩散, 当烃类气体在空气中的浓度达到爆炸极限时, 遇火可形成爆炸, 在爆炸浓度范围以外, 则极易发生火灾, 火灾和爆炸均会造成灾难性的后果。	大气、地表水、地下水
管线	集输管线泄漏	管道腐蚀, 施工、操作不当或自然灾害等外力作用导致管线破裂, 导致火灾、爆炸、油品泄漏事故	油品及天然气泄漏后, 遇火源会发生火灾、爆炸事故, 燃烧产生的次生 CO 引发周围人员 CO 中毒事件, 采出液中硫化氢气体扩散至环境空气中, 进而可能引发员工硫化氢中毒事件, 油类物质在降雨过程中随地表径流进入地表水体及渗流至地下水	大气、地表水、地下水

5.2.8.3 环境风险分析

5.2.8.3.1 集油管道破裂风险评价

(1) 大气环境风险分析

在管道压力下，加压集输油气泄漏时，油品从裂口流出后遇明火燃烧，发生火灾爆炸事故，燃烧产生的次生 CO 引发周围人员 CO 中毒事件；采出液中硫化氢气体扩散至环境空气中，进而可能引发员工硫化氢中毒事件。

同时本项目油气管线采用质量较好的材质，且有泄漏气体检测设施，哈得采油气管理区负责管理拟建项目的运行管理，制订有突发环境事件应急预案，备有相应的应急物资，采取了各类环境风险防范措施，以便在油气管道泄漏时能够及时发现，在采取突发环境事件应急预案中规定的防护措施后，油气管道发生火灾爆炸概率较低，拟建项目所处地点开阔，天然气中 H₂S 的扩散量及扩散浓度较小，地处开阔有利于 H₂S 稀释，对周围环境及人员影响较小。

(2) 地表水环境风险分析

本工程在发生安全生产事故造成油品泄漏主要集中在井场区域范围，加之泄漏油品量较少且基本上能够及时地完全回收，且项目距塔里木河较远，因此在事故下造成油品泄漏不会对区域地表河流造成污染。

(3) 地下水环境风险分析

本项目建成投产后，正常状态下无废水直接外排。非正常状态下，油品中的石油类在下渗过程中易受包气带的吸附作用影响，不易迁移至含水层，但在防渗措施老化破损油品泄漏的情况下，石油类在下渗过程受包气带的吸附作用以后，也会不可避免的对地下水水质产生一定的影响，但影响范围很小，本评价要求建设单位加强环境管理，定期对管线进行检查，避免因管材质量缺陷、管道腐蚀老化破损造成油品泄漏。因此在事故下造成油水泄漏对区域地下水造成污染的环境风险可防控。

5.2.8.3.2 井喷事故风险评价

(1) 井喷对大气环境风险评价

经类比井喷事故现场调查结果，井喷发生后，井喷污染范围为半径 300m，一般需要 1~2 天能得以控制。井喷事故状态下，局部大气中的烃类在短时间内

剧增，使局部地区大气污染物在一定时间段内超标，井喷污染范围内无村庄等大气敏感目标。发生井喷事故后，通过采取及时疏散周边人员，对井喷物质进行点火和在周边进行检测，可最大程度降低对周边的影响。

(2) 井喷对地表水环境风险评价

井喷事故一旦发生，大量的油气喷出井口，散落于井场周围，类比井喷事故现场调查结果，其井喷污染范围为半径 300m，井喷持续时间 2 天，本项目周边无地表水，不会与河流水体之间发生联系，因此在井喷事故下造成油品泄漏不会对地表水体造成影响。

(3) 井喷对地下水环境风险评价

井喷事故一旦发生，大量的油气喷出井口，散落于井场周围，除造成重大经济损失外，还会造成严重的环境污染。根据测算，井喷发生后，类比井喷事故现场调查结果，其井喷污染范围为半径 300m，井喷持续时间 2 天，井喷范围内土壤表层可见有蜡状的原油喷散物，井喷的影响范围及影响程度较大。但从事故井区土壤剖面分析，井喷事故后石油类污染物主要聚集在土壤剖面 1m 以内，石油类污染物很难下渗到 2m 以下，项目所在区域地下水埋深大于 1m，同时及时将原油喷散物集中收集，由有危废处置资质的公司接收处置。因此在事故下井喷对区域地下水造成污染的环境风险可防控。

5.2.8.3.3 井漏事故影响分析

本项目井漏事故主要为运营期油水窜层。井漏事故对地下水的污染是采出液漏失于地下水含水层中，由于采出液中含石油类，均会造成地下含水层水质污染。在开采层和含水层之间有多个地层分隔，奥陶系上统恰尔巴克组为一套泥岩和灰岩地层，区域上比较稳定，厚度为 23m，为相对隔水层。同时为预防污染的发生和污染源的形，表层套管必须严格封闭含水层，钻井过程中采用双级固井，固井质量应符合环保要求，可确保井壁不会发生侧漏，可有效隔离含水层与开采层的交换，有效保护地下水层，将事故风险降低到最低。

5.2.8.4 环境风险防范措施及应急要求

各种事故都可以采取必要的预防措施，以减少事故的发生或使事故造成的危害降低到最低限度。结合本工程特点，采取以下风险防范措施。

5.2.8.4.1 钻井作业中的井喷防范措施

施工单位应严格执行石油天然气钻井QHSE管理体系及井控技术标准和规范中的相关规定，并针对工程情况制定具体的可操作的实施方案，主要包括：

(1) 严格执行《石油天然气钻井井控技术规范》，严格执行井控工作管理制度，落实溢流监测岗位、关井操作岗位和钻井队干部24h值班制度，井控准备工作及应急预案必须经验收合格后，方可钻开油气层；

(2) 钻进中必须在近钻头位置安装钻具回压阀，同时钻台上配备一只与钻具尺寸相符的回压阀；

(3) 认真搞好随钻地层压力的监测工作中，发现地层压力异常、溢流、井涌等情况，应及时关井并调整钻井液密度，同时上报有关部门；

(4) 严格控制起下钻速度，起钻必须按规定灌满钻井液；

(5) 钻进中遇到钻速突然加快、放空、井漏、气测及油气水显示异常等情况，应立即停钻观察，如发生溢流要按规定及时发出报警信号，并按正确的关井程序及时关井，关井试压后迅速实施压井作业；

(6) 发生溢流后，根据关井压力，尽快在井口、地层和套管安全条件下压井，待井内平稳后才恢复钻进。

(7) 设计、生产中采取有效预防措施，严格遵守钻井的安全规定，在井口安装防喷器和控制措施；

(8) 使用的泥浆参数必须符合钻井地质技术的规定要求，泥浆比重和黏度要经常进行检查。严格实施钻井作业规程。

(9) 根据《含硫油气井钻井操作标准规范》中相关提要求，停止钻井液循环进行其他作业期间，以及其后重新循环钻井液过程中，钻台和循环系统上的作业人员要注意防范因油气侵而进入钻井液中的硫化氢；含硫油气层钻开后的每次下钻到底循环钻井液过程中，钻台及循环系统上的工作人员应注意监测空气中硫化氢浓度，直到井底钻井液完全返出。

5.2.8.4.2 井下作业事故风险预防措施

(1) 设计、生产中采取有效预防措施，严格遵守井下作业的安全规定。

(2) 井场设置明显的禁止烟火标志；井场电器设备、照明灯具符合防火防爆

的安全要求，井场安装探照灯，以备井喷时钻台照明。

(3) 按消防规定配备泡沫灭火器、干粉灭火器、消防铁锹和其它消防器材。

(4) 井下作业之前，在井场周围划分高压区和低压区，高压泵、高压汇管、井口装置等高压设备均布置于高压区内，施工过程中，高压区无关人员全部撤离，并设置安全警戒岗。

5.2.8.4.3 井漏风险预防措施

(1) 在固井工艺上，为防止采出液从井管串入其它地层，对油井采取防坍塌、防斜、防漏措施，固井完成后，对固井质量进行严格检测，满足固井相关标准、规范。

(2) 油井通过水泥将套管与地层之间进行封闭，上有封隔器完全隔绝石油开采过程中与非油气层和地下含水层的联系，阻止采出液对非气层和地下含水层的污染；仅井体底部的钢质封闭管壁设置了有作为采出液进入钢管内的通道。

(3) 油管内外壁防腐处理，避免采出液和套管表面直接接触，防止腐蚀。

5.2.8.4.4 管道事故风险预防措施

(1) 施工阶段的事故防范措施

① 管道敷设安装前，应加强对管材质量的检查，严禁使用不合格产品。在施工过程中加强监理，确保施工质量。

② 建立施工质量保证体系，提高施工检验人员水平，加强检验手段。

(2) 运行阶段的事故防范措施

① 井场设置现场检测仪表，并由 RTU 箱中的控制系统实现井场内的生产运行管理和控制，并与所属的联合站 SCADA 管理系统通信，上传井场的重要生产运行数据，接收上位系统的控制指令，设置现场监控系统，随时通过监控系统观察井场内生产情况。

② 定期对管线进行超声波检查，对壁厚低于规定要求的管段及时更换，消除爆管和泄漏的隐患。

③ 定期检查管线上的阀门及其连接法兰的状况，防止泄漏发生。

④ 制定巡线制度，并设置专门巡线工，定时对管道进行巡视，加大巡线频率，提高巡线的有效性，发现对管线安全有影响的行为，应及时制止、采取相

应措施并及时向上级汇报。

⑤利用管线的压力、流量监控系统，发现异常立即排查，若出现问题，立即派人现场核查，如有突发事件启动应急预案。

⑥在管线上方设置标志，以防附近的各类施工活动对管线的破坏。定期检查管线，并配备适当的管道抢修、灭火及人员抢救设备。

5.2.8.4.5 H₂S 气体泄漏风险防范措施

(1) 硫化氢监测与安全防护

硫化氢监测与安全防护应按照《硫化氢环境人身防护规范》(SY/T 6277-2017)和《硫化氢环境天然气采集与处理安全规范》(SY/T 6137-2017)要求进行。

①作业人员巡检时应携带硫化氢监测仪(第1级预警阈值应设置为15mg/m³(或10ppm)，第2级报警阈值应设置为30mg/m³(或20ppm)，进入作业区域应注意是否有报警信号。

②作业人员在检修和抢险作业时应携硫化氢监测仪和正压式空气呼吸器。

③当监测到空气中硫化氢的浓度达到15mg/m³(或10ppm)时，作业人员应检查泄漏点，准备防护用具，实施应急程序。

④当监测到空气中硫化氢的浓度达到30mg/m³(或20ppm)时，应迅速疏散人员。作业人员应戴上防护用具，进入紧急状态，立即实施应急方案。

⑤当监测到空气中硫化氢浓度达到150mg/m³(或100ppm)时，应组织周边危险区域内的作业人员有秩序地迅速向上风向撤离到安全区域。

(2) 预防措施

在含硫化氢环境中的作业人员上岗前都应接受H₂S危害及人身防护措施的培训，经考核合格后方可持证上岗。

①为避免无风和微风情况下硫化氢的积聚，可以使用防爆通风设备将有毒气体吹往期望的方向。

②应特别注意低洼的工作区域，由于较重的硫化氢在这些地点的沉积，可能会达到有害的浓度。

③当人员在达到硫化氢危险临界浓度[150mg/m³(100ppm)]的大气环境中执

行任务时，应有接受过救护技术培训的值班救护人员，同时应备有必要的救护设备，包括适用的呼吸器具。

(3) 泄漏事故风险防范措施

①操作时宜按要求配备基本人员，采用必要的设备进行安全施工。现场应配置呼吸保护设备且基本人员能迅速而方便的取用。采用适当的硫化氢检测设备实时监测空气状况。

②严格执行“禁止吸烟”的规定。

③根据《含硫油气井钻井操作标准规范》中相关要求，作业区应配备满足要求的正压式空气呼吸器、充气泵、可燃气体监测报警仪，便携式硫化氢报警仪；作业班除进行常规防喷演习外，还应佩戴硫化氢防护器具进行防喷演习；防护器具每次使用后对其所有部件的完好性和安全性进行检查；在硫化氢环境中使用过的防护器具还应进行全面的清洁和消毒；钻井队在实施井控作业中放喷时，通过放喷管线放出的含硫油气应点火烧掉。

5.8.8.5 环境风险应急处置措施

(1) 管道事故应急措施

管道事故风险不可能绝对避免，在预防事故的同时，为可能发生的事故制定应急措施，使事故造成的危害减至最低程度。

①按顺序关井

在管道发生断裂、漏油事故时，按顺序关井。抢修队根据现场情况及时抢修，做好环境污染防范工作，把损失控制在最小范围内。

②回收泄漏采出液

首先限制地表污染的扩大。油受重力和地形的控制，会流向低洼地带，应尽量防止泄漏石油移动。在可能的情况下应进行筑堤，汇集在低洼坑中的地表油，用车及时进行收集；将严重污染的土壤集中收集，由有危废处置资质的公司接收处置。

(2) 火灾事故应急措施

①发生火灾时，事故现场工作人员立即通知断电，立即停产，并拉响警报。启动突发环境事件应急预案，同时迅速安排抢险人员到达事故现场。

②安全保障组设置警戒区域，撤离事故区域全部人员，封锁通往现场的各个路口，禁止无关人员和车辆进入，防止因火灾而造成不必要的损失和伤亡。

③根据风险评价结果，如发生火灾，附近工作人员应紧急撤离至安全地带，防止火灾燃烧产生的有害物质对人体造成伤害。

④当火灾事故得到有效控制，在确保人员安全的情况下，及时控制消防冷却水次生污染的蔓延。

(3)管道刺漏事故应急措施

本工程根据以往经验，现场巡检过程中发现压力表压力不正常后，通过检测判定管线是否发生泄漏，针对管线刺漏事件，采取以下措施：

a. 切断污染源：经与生产调度中心取得联系后，关闭管线泄漏点最近两侧阀门；

b. 堵漏：根据泄漏段的实际情况，采用适当的材料和技术手段进行堵漏，并在作业期间设专人监护；

c. 事故现场处理：堵漏作业完成后，对泄漏段管线进行彻底排查和检验，确保无泄漏产生。

d. 后期处理：恢复管线泄漏区域地表地貌，对泄漏部分有针对性的加强检测及现场巡检。对泄漏的油品回收，若油品泄漏在不能及时地完全回收的情况下，可能在地表结成油饼，将油饼集中收集，由有危废处置资质的公司接收处置。

5.2.8.6 突发环境事件应急预案

对于重大或不可接受的风险（主要是物料严重泄漏、火灾爆炸造成重大人员伤亡等），制定应急响应方案，建立应急反应体系，当事故一旦发生时可迅速加以控制，使危害和损失降低到尽可能低的程度。定期按照应急预案内容进行应急演练，应急物资配备齐全，出现风险事故时能够及时应对。哈得采油气管理区编制完成并发布了《塔里木油田公司哈得油气开发部突发环境事件应急预案》，备案编号为652924-2022-026。本评价建议将本次建设内容突发环境事件应急预案纳入塔里木油田分公司哈得采油气管理区现有突发环境事件应急预案中，对现有突发环境事件应急预案进行必要的完善和补充。

5.2.8.7 现有风险防范措施的有效性

拟建工程建设内容纳入塔里木油田分公司哈得采油气管理区现有突发环境事件应急预案中。目前哈得采油气管理区已建立完善的应急管理体系，配备有专业的应急管理队伍，同时配备有充足的应急物资。哈得采油气管理区已针对油田常见的生产设备泄漏、管线爆管泄漏等情景提出了相关防范措施，并制定了相应的应急预案，可确保事故发生时，最大程度降低对周围环境空气、地下水、土壤的影响。同时为确保人员熟悉应急措施，定期对相关人员开展应急演练工作，针对演练过程中发现的问题及时修改现有应急预案的不足。现有风险防范措施可靠有效，可有效降低事故状态下对环境空气、地下水的影响。

5.2.8.8 环境风险分析结论

(1) 项目危险因素

集输管线老化破损导致油品泄漏遇到明火可能发生火灾、爆炸事故，产生的一氧化碳、硫化氢等物质引发中毒、污染等伴生/次生污染事故；修井等作业过程中如发生溢流等情况，井控措施失效，导致井喷；油品及天然气泄漏、喷出后，遇火源会发生火灾、爆炸事故，燃烧产生的次生CO引发周围人员CO中毒事件，油类物质渗流至地下水。

(2) 环境敏感性及事故环境影响

拟建工程实施后的环境风险主要有油品泄漏，遇火源可能发生火灾爆炸事故，不完全燃烧会产生一定量的CO及天然气中硫化氢有害气体进入大气，油类物质可能污染土壤并渗流至地下水，对区域地下水环境造成污染影响。

(3) 环境风险防范措施和应急预案

本评价建议将本次建设内容突发环境事件应急预案纳入塔里木油田分公司哈得采油气管理区现有突发环境事件应急预案中，对现有突发环境事件应急预案进行必要的完善和补充。

(4) 环境风险评价结论与建议

根据建设项目环境风险可能影响的范围与程度，本次评价建议加强日常环境管理及认真落实环境风险预防措施和应急预案，可将环境风险概率降到最低。综上，拟建工程环境风险是可防控的。

环境风险自查表见表 5.2-39。

表 5.2-39 环境风险自查表

建设项目名称	塔里木油田富满油田F ₁₃ 断裂带及周缘奥陶系一间房组开发调整地面工程			
建设地点	新疆阿克苏地区沙雅县境内			
中心坐标	东经	83.6577°	北纬	40.9260°
主要危险物质及分布	拟建工程涉及的风险物质主要为原油、天然气、硫化氢，原油、天然气、硫化氢存在于集输管线内			
环境影响途径及危害后果(大气、地表水、地下水等)	根据工程分析，本项目油气田开发建设过程中采油、集输等环节均接触到易燃、易爆的危险性物质，而且生产工艺条件较苛刻，多为高压操作，因此事故风险较大，可能造成环境危害的风险事故主要包括火灾、爆炸、油品泄漏等			
风险防范措施要求	具体见“5.2.8.4 环境风险防范措施及应急要求”			

5.3 退役期环境影响分析

5.3.1 退役期污染物情况

随着油气田开采的不断进行，其储量逐渐下降，最终井区将进入退役期。当油田开发接近尾声时，各种机械设备将停止使用，进驻其中的油气田开发工作人员将陆续撤离油田区域，由此带来的大气污染物、生产废水、噪声及固体废物等对环境的影响将会消失。

退役期的环境影响以生态环境的恢复为主，同时封井和井场清理也会产生少量扬尘和建筑垃圾，会对周围的环境造成一定影响。油井停采后将进行一系列清理工作，包括地面设施拆除、地下截去至少 1m 的井筒并用水泥灌注封井、井场清理等。

在这期间，将会产生少量扬尘和固体废物。在闭井施工操作中应注意采取降尘措施，文明施工，防止水泥等的洒落与飘散，同时在清理井场时防止飞灰、扬尘的产生，尽可能降低对周边大气环境的影响。

另外，井场清理等工作还会产生部分废弃管道、建筑垃圾等固体废物，对建筑垃圾等进行集中清理收集，收集后送至哈得一般工业固体废物填埋场填埋处置；废弃管线维持现状，避免因开挖管线对区域生态环境造成二次破坏，管线内物质应清空干净，并按要求进行吹扫，确保管线内无残留采出液，管线两端使用盲板封堵。固体废物的妥善处理，可以有效控制对区域环境的影响。

井场经过清理后，永久性占地范围内的水泥平台铺垫被清理，随后根据周边区域的自然现状对其进行恢复，使井场恢复到相对自然的一种状态。油气田设施退役后，人员撤离，区域内没有人为扰动，有助于区域生态环境的改善。

5.3.2 退役期生态保护措施

(1) 地面设施拆除、井场清理等工作中会产生建筑垃圾，应集中清理收集。废弃管线维持现状，避免因开挖管线对区域生态环境造成二次破坏，管线内物质应清空干净，并按要求进行吹扫，确保管线内无残留采出液，管线两端使用盲板封堵。

(2) 对废弃井应封堵内井眼，拆除井口装置，截去地下 1m 内管头，清理场地，清除填埋各种固体废物，恢复原有地貌。

(3) 保证对废弃井采取的固井、封井措施有效可行，防止其发生油水层窜层，产生二次污染。

6 环境保护措施及其可行性论证

6.1 环境空气保护措施可行性论证

6.1.1 施工期环境空气保护措施

6.1.1.1 施工扬尘

(1)井场场地平整时，禁止利用挖掘机进行抛洒土石方作业，定期洒水，作业面要保持一定湿度；

(2)在管线作业带内施工作业，施工现场定时洒水抑尘、控制运输车辆行驶速度、控制车辆装载量并采取密闭或者遮盖措施、避免大风天作业等；

(3)加强施工管理，尽可能缩短施工周期。

以上扬尘防治措施，简单可行，具有可操作性，施工扬尘影响能够减缓到可以接受的程度，以上抑尘措施是可行的。

6.1.1.2 机械设备和车辆废气

施工前期加强设备和运输车辆的检修和维护，保证设备正常稳定运行，燃用合格的燃料，设备和车辆不超负荷运行，从而从源头减少设备和车辆废气对环境的影响，措施是可行的。

6.1.1.3 测试放喷废气

(1)放喷期间油气通过分离器分离，原油进入罐储存，分离出的气体燃烧放空，伴生气中硫化氢通过燃烧转化成二氧化硫，可有效降低放空气的毒性。

(2)采用防喷器组等先进的井控装置，防止和控制井喷事故发生。

由于测试放喷时间较短，测试放喷燃烧天然气排放对周围环境影响很小，以上措施是可行的。

6.1.2 运营期环境空气保护措施

为减少挥发性有机物无组织排放，项目从生产工艺选择、设备选型开始，到日常管理、采取控制和治理技术入手，结合《陆上石油天然气开采工业大气污染物排放标准》(GB39728-2020)中要求，切实地有针对性采取有效环保措施，最大限度减少无组织排放。

(1)油气进行汇集、处理、输送至油气稳定装置的全过程采用密闭工艺流程，

容易泄漏的关键危险部位采用先进设备和材料，严格控制油品泄漏对大气环境影响。

(2) 定期对井场的设备、阀门等检查、检修，以防止跑、冒、漏现象的发生；加强对密闭管线及密封点的巡检，一旦发生泄漏立即切断控制阀，并尽快完成修复。

(3) 加强油井生产管理，减少烃类的跑、冒、滴、漏，做好油井的压力监测，并准备应急措施。

(4) 在日常生产过程中，加强非甲烷总烃无组织排放例行监测，确保满足《陆上石油天然气开采工业大气污染物排放标准》（GB39728-2020）无组织排放监控限值要求。

类比富满油田同类型井场满深 1 井、满深 2 井污染源监测数据。监测数据见下表。

表 6.1-1 富满油田井场大气污染物排放情况一览表

项目	井场	污染源	污染物	排放浓度 (mg/m ³)	主要处理 措施	标准	达标 情况
废气	满深 1 井	无组织 废气	硫化氢	未检出	日常维 护，做好 密闭措施	《恶臭污染物排放标准》 (GB14554-93)表 1 标准限值要求	达标
			非甲烷 总烃	0.18~ 0.25		《陆上石油天然气开采工业大气 污染物排放标准》(GB39728-2020) 中边界污染物控制要求	
	满深 2 井	无组织 废气	硫化氢	未检出	日常维 护，做好 密闭措施	《恶臭污染物排放标准》 (GB14554-93)表 1 标准限值要求	达标
			非甲烷 总烃	0.19~ 0.24		《陆上石油天然气开采工业大气 污染物排放标准》(GB39728-2020) 中边界污染物控制要求	

根据类比满深 1 井、满深 2 井监测数据，井场无组织废气可达标排放，因此本项目采取的环境空气污染防治措施可行。

6.1.3 退役期环境空气保护措施

退役期废气主要是施工过程中产生的扬尘，要求退役期作业时，采取洒水抑尘的降尘措施，同时要求严禁在大风天气进行作业。

6.2 废水治理措施可行性论证

6.2.1 施工期水污染防治措施

(1) 钻井废水

根据目前油田钻井实际情况，钻井废水临时罐体收集，按泥浆体系不同分阶段用于配制钻井液，在钻井期间综合利用，不外排。

(2) 管道试压废水

集输管道试压介质采用中性洁净水，管道试压分段进行，集输管道试压水由管内排出后进入下一段管道循环使用，试压结束后用于洒水降尘。

(3) 施工队生活污水

生活污水排入防渗生活污水池暂存，定期拉运至沙雅县兴雅生活污水处理厂处理。

(4) 压裂返排液

压裂返排液采取不落地直接排入回收罐中，拉运至哈拉哈塘油田钻试修废弃物环保处理站处理，处理达标后回注。

综上，施工期采取的废水处置措施可行。

6.2.2 运营期水污染防治措施

项目运营期水环境污染源为采出水和井下作业废水。

(1) 采出水

拟建工程采出水随采出液一起进入哈一联合站处理，达到《碎屑岩油藏注水水质指标技术要求及分析方法》(SY/T5329-2022)标准后回注地层，哈一联合站采出水处理系统处理规模为5000m³/d，其富余处理能力可满足拟建工程需求，依托处理设施可行。要求日常加强油气开采和集输过程的动态监测，油气集输过程中避免事故泄漏污染土壤和地下水。

(2) 井下作业废水

井下作业废水采用专用废水回收罐收集，运至哈拉哈塘油田钻试修废弃物环保处理站处理，哈拉哈塘油田钻试修废弃物环保处理站废液处理系统富余处理能力300m³/d，本项目实施后，预计井下作业废水产生量为836t/a，富余量可以满足项目井下作业废水处理需求。

综上，运营期采取的废水处置措施可行。

6.2.3 退役期水污染防治措施

退役期无废水污染物产生，要求在闭井作业过程中参照《废弃井及长停井处置指南》(SY/T6646-2017)、《废弃井封井回填技术指南(试行)》(环办土壤函[2020]72号)、《关于进一步加强石油天然气行业环境影响评价管理的通知》(环办环评函[2019]910号)以及《地下水管理条例》(中华人民共和国国务院令 第748号)等要求进行施工作业，首先进行井场进行环境风险评估，根据评估等级分别采用不同的固井、封井方式，确保固井、封井措施的有效性，避免发生油水串层。

6.3 噪声防治措施可行性论证

6.3.1 施工期噪声防治措施

在井场高噪声污染源主要是钻机、泥浆泵等产生的噪声。主要减噪措施包括：

(1) 合理安排施工

①根据《建筑施工场界环境噪声排放标准》(GB12523-2011)确定工程施工场界，合理科学地布局施工现场，YueM1-H11井施工生产生活区远离库木博斯坦村。在距离村庄或住户等声环境敏感点附近建设施工，严格控制施工时间，尽量将噪声大的设备使用时间安排在村民非休息时段。缓解、避免强噪声设备集中施工。施工单位合理安排施工时间，在库木博斯坦村附近施工，采取变动施工方法措施和控制施工时间。

②施工现场设置施工标志，对可能受施工噪声影响的村庄或住户进行公开，取得谅解。

③施工运输车辆到过村庄和学校时控制车速、禁鸣，加强车辆维护，合理安排运输路线，来减轻噪声对周围声环境的影响。

④合理安排施工时间，在敏感点附近施工采取变动施工方法措施和控制施工时间，靠近敏感点一侧设置围挡。避免强噪声设备集中施工，尽量降低施工噪声对居民生活的影响。

(2) 采取噪声控制措施

①在距离村庄较近时对泥浆泵做好减振基础，减少噪声传播，合理安排施工时间，倡导科学管理和文明施工；加强施工机械的保养维护，使其处于良好

的运行状态。

②修建地面放喷池，周边用砂土作堆，堆高超过 2m，尽量缩短放喷时间；

③施工运输车辆在驶经声敏感点时应低速行驶，少鸣笛或不鸣笛，加强车辆维护，合理安排运输路线，来减轻噪声对周围声环境的影响。

④管道的施工设备和机械要限制在施工作业带范围内，管线的作业带宽度为 8m。

类比富满油田现有钻井井场采取的井场噪声防治措施，拟建工程采取的噪声防治措施可行。

6.3.2 运营期噪声防治措施

(1)提高工艺过程的自动化水平，尽量减少操作人员在噪声源的停留时间。设备采用巡检的方式，由操作人员定期对装置区进行检查，尽量减少人员与噪声的接触时间。

(2)采取基础减振措施。

类比富满油田同类型井场满深 1 井、满深 2 井场界噪声监测数据。监测数据见下表。

表 6.3-1 富满油田井场噪声排放情况一览表

项目	站场	监测值 dB(A)		主要处理措施	标准	达标情况
噪声	满深 1 井	昼间	43~44	基础减振	《工业企业厂界环境噪声排放标准》(GB12348-2008)中 2 类区昼间、夜间标准要求	达标
		夜间	41~43			达标
	满深 2 井	昼间	40~41	基础减振	《工业企业厂界环境噪声排放标准》(GB12348-2008)中 2 类区昼间、夜间标准要求	达标
		夜间	38~40			达标

注：满深 1 井、满深 2 井场与拟建工程井场产噪设备基本一致。

根据噪声预测结果并类比满深 1 井、满深 2 井场界噪声监测，井场场界噪声满足《工业企业厂界环境噪声排放标准》(GB12348-2008)2 类标准要求，因此本项目采取的噪声污染防治措施可行。

6.3.3 退役期噪声防治措施

退役期噪声主要为车辆噪声等，合理控制车速，施工运输车辆在驶经声敏感点时应低速行驶，少鸣笛或不鸣笛，加强车辆维护，合理安排运输路线，来

减轻噪声对周围声环境的影响。

6.4 固体废物处理措施可行性论证

6.4.1 施工期固体废物处置措施

6.4.1.1 钻井废弃物处理措施

本工程在其钻井阶段结束后采取“振动筛+除砂器+除泥器+离心分离”工艺分离泥浆和岩屑，钻井泥浆进入泥浆罐循环使用储罐为金属材质，循环池设有防渗膜，钻井分阶段结束后，废弃膨润土泥浆及钻井岩屑经不落地收集系统进行固液分离后，液相回用于钻井液配备，固相收集后排入岩屑池，经检测各污染物满足《油气田钻井固体废物综合利用污染控制要求》（DB65/T3997-2017）中的相关限值，同时石油烃满足《土壤环境质量 建设用地土壤污染风险管控标准(试行)》(GB36600-2018)中表2第二类用地筛选值后，可用于油气田内部道路铺设、井场铺垫，不得用于填充自然坑洼；废弃磺化泥浆及钻井岩屑经不落地收集系统进行固液分离后，液相回用于钻井液配备，固相拉运至塔河南岸钻试修废弃物环保处理站处理；废弃油基泥浆及钻井岩屑经不落地收集系统收集后，运至中石化江汉石油工程有限公司拜城环保分公司新疆油基岩屑处理站处理。通过上述措施，钻井期间的固体废物得到妥善处置。

6.4.1.2 危险废物处理措施

钻井施工过程中检修时应在地面铺设防渗材料收集产生的废机油，废机油收集后应置于铁质油桶内且不得超过容器的3/4。废机油、废防渗材料、烧碱废包装袋必须由具有资质的机构接收，钻井队与之签订危废转移协议，并依照有关规定填写和保存废物转移联单。严禁有关人员私自转让、买卖。

6.4.1.3 生活垃圾处置措施

生活垃圾收集后送至塔河南岸油田钻试修废弃物环保处理站内生活垃圾填埋池填埋处置。

6.4.2 运营期固体废物处置措施

6.4.2.1 运营期固体废物产生及处置情况

拟建工程运营期固体废物主要为落地油、废防渗材料，根据《国家危险废物名录(2025年版)》(部令第36号)、《危险废物环境管理指南 陆上石油天然

气开采》(生态环境部公告 2021 年 第 74 号), 本项目运营期产生的危险废物主要为落地油、废防渗材料, 收集后有危废处置资质单位接收处置。危险废物处理处置情况见表 6.4-1。

表 6.4-1 拟建工程危险废物产生、处置及防治措施情况一览表

危险废物名称	废物类别	废物代码	产生量(t/a)	产生工序及装置	形态	主要成分	有害成分	产废周期	危废特性	污染防治措施
落地油	HW08	071-001-08	1.0	油气开采、管道集输	固态	油类物质、泥砂	油类物质	/	T, I	收集后, 由有危废处置资质单位接收处置
废防渗材料	HW08	900-249-08	1.25	场地清理环节	固态	废矿物油	油类物质	/	T, I	
废润滑油	HW08	900-217-08	0.3	设备维护	液态	废矿物油	油类物质	/	T, I	

6.4.2.2 危险废物处置措施可行性分析

(1) 危险废物贮存及运输

拟建工程产生的危险废物应按照《危险废物环境管理指南陆上石油天然气开采》(生态环境部公告 2021 年第 74 号)中相关要求, 运输危险废物, 应当采取防止污染环境的措施, 并遵守国家有关危险货物运输管理的规定。

拟建工程本项目产生的危险废物运输过程由库车畅源生态环保科技有限责任公司委托有资质单位进行运输, 运输过程中全部采用密闭容器收集储存, 转运结束后及时对转运路线进行检查和清理, 确保无危险废物散落或泄漏在转运路线上, 危险废物运输过程符合《危险废物收集 贮存 运输技术规范》(HJ2025-2012)中的相关要求。

(2) 危险废物处置单位

拟建工程产生的危险废物应按照《危险废物环境管理指南陆上石油天然气开采》(生态环境部公告 2021 年第 74 号)中相关要求, 落实危险废物经营许可证制度, 禁止将危险废物提供或委托给无危险废物经营许可证的单位或者其他生产经营者从事收集、贮存、利用、处置活动。拟建工程落地油、废防渗材料全部委托库车畅源生态环保科技有限责任公司进行处置, 库车畅源生态环保科技有限责任公司处理资质及处置类别涵盖了本工程 HW08 危险废物, 处置能力能够满足项目要求, 目前库车畅源生态环保科技有限责任公司已建设完成并投入

运行，设计处置含油污泥 46 万 t/a，目前尚有较大处理余量。因此，本项目危险废物全部委托库车畅源生态环保科技有限责任公司接收处置可行。

6.4.3 退役期固体废物处置措施

拟建工程退役期固体废物主要为废弃管道、建筑垃圾等，废弃管线维持现状，避免因开挖管线对区域生态环境造成二次破坏，管线内物质应清空干净，并按要求进行吹扫，确保管线内无残留采出液，管线两端使用盲板封堵；建筑垃圾委托周边工业固废填埋场合规处置。

类比富满油田现有退役井采取的固体废物处置措施，拟建工程退役期采取的固体废物处置措施可行。

6.5 生态保护措施可行性论证

6.5.1 施工期生态环境保护措施

6.5.1.1 地表扰动生态环境保护措施

(1) 严格遵守国家和地方有关动植物保护和防止水土流失等环境保护法律法规，最大限度地减少占地产生的不利影响，减少对土壤的扰动、植被破坏，减少水土流失。

(2) 严格按照有关规定办理建设用地审批手续，贯彻“优化设计、动态设计”的设计理念，避免大填大挖，减少后期次生灾害的发生，充分体现“最大限度地保护，最小程度的破坏，最大限度地恢复”的原则。施工在开挖地表、平整土地时，临时堆土必须进行拦挡，施工完毕，应尽快整理施工现场。

(3) 对井场地表进行砾石压盖，防止由于地表扰动造成的水土流失。

(4) 设计选线及井场选址过程中，尽量避开植被较丰富的区域，全线避让重点保护野生植物(灰胡杨、胀果甘草、黑果枸杞、肉苁蓉)，避免破坏荒漠植物，最大限度避免破坏野生动物的活动场所和生存环境。

(5) 充分利用区域现有道路，施工机械和车辆应严格按照规定路线行驶，禁止随意开辟道路，防止扩大土壤和植被的破坏范围。施工期间，施工车辆临时停放尽可能利用现有空地，并严格控制施工作业带，采用拉设彩条方式限定运输车辆行驶范围，严禁人为破坏作业带以外区域植被；施工结束后进行场地恢复。

(6) 工程结束后，建设单位应承担恢复生态的责任，及时对临时占地区域进

行平整、恢复，减少水土流失。

类比富满油田现有井场、管线、道路等采取的地表扰动保护措施，拟建工程采取的地表扰动保护措施可行。

6.5.1.2 动植物保护措施

(1)井场、管线及道路的选址、选线阶段，应对施工场地周边进行现场调查，选址阶段避让国家及自治区保护植物，施工过程中如在施工范围内发现有珍稀保护植物分布，应及时将其移植，并及时向当地林业主管部门汇报。

(2)施工过程中严格规定车辆和各类工作人员的活动范围，使之限于在施工区范围内活动，最大限度减少对荒漠植物生存环境的破坏，最大限度避免破坏野生动物的活动场所和生存环境。

(3)加强环境保护宣传工作，提高环保意识，特别是对自然植被的保护。严禁在场地外砍伐植被，尤其是分布在区域受保护的植被——肉苁蓉、胀果甘草、黑果枸杞、灰胡杨；加强野生动物保护，对施工人员进行野生动物保护法的宣传教育，严禁施工人员惊扰、猎杀野生动物。

(4)确保各环保设施正常运行，含油废物回收、固体废物填埋，避免各种污染物污染对土壤环境的影响，并进一步影响到其上部生长的荒漠植被。

(5)强化风险意识，制订切实可行的风险防范与应急预案，最大限度降低风险概率，避免事故泄漏和火灾爆炸事故可能对植物和野生动物的影响。

类比富满油田已采取的动植物保护措施，拟建工程采取的动植物保护措施可行。

6.5.1.3 各类保护区保护措施

(1)项目施工场地临近保护区段，采取彩条旗限行，防止施工人员误入保护区造成破坏；

(2)施工过程中产生的固体废物应妥善收集处置，严禁向保护区内堆放任何物料、固体废物等；

(3)钻井废水、生活污水等禁止在保护区范围内泼洒；

(4)靠近保护区地带土方堆存过程中使用防尘网苫盖，并定期进行洒水抑尘；

(5) 靠近保护区地带井场施工过程中，合理优化布置井场，放喷池等远离保护区布置，施工营地应远离保护区，加强员工日常教育，严禁砍伐保护区内的荒漠植被，严禁进入保护区内践踏沙丘。

类比同类项目施工采取的保护措施，拟建工程采取的各类保护区保护措施可行。

6.5.1.4 水土流失防治措施

根据工程建设特点和当地的自然条件，拟建工程施工结束后进行场地平整，对临时堆土区采取防尘网苫盖的方式进行防护，在施工作业带两侧拉彩条旗以示明车辆行驶的边界，进行定时洒水等措施减少施工过程中产生的不利影响。

类比富满油田同类项目采取的水土流失减缓措施，拟建工程采取的水土流失减缓措施可行。

6.5.1.5 防沙治沙措施

(1) 施工过程中严格规定车辆和各类工作人员的活动范围，使之限于在施工区范围内活动，严禁破坏占地范围外的植被。

(2) 施工结束，对施工场地进行清理、平整，防止土壤沙漠化。

(3) 施工期间严格执行生态保护措施，杜绝破坏植被、造成沙化的行为。

(4) 管线、道路沿线采用草方格防风固沙措施，防止土地沙漠化。

类比同类项目施工采取的防沙治沙措施，拟建工程采取的防沙治沙措施可行。

6.6.2 运营期生态恢复措施

拟建工程实施后，运营期生态恢复措施以保持和维持施工期结束时采取的措施为主。在管线上方设置标志，以防附近的各类施工活动对管线的破坏。定期检查管线，如发生管线老化，接口断裂，及时更换管线。在道路边、油田区，设置“保护生态环境、保护野生动植物”等警示牌，并从管理上对作业人员加强宣传教育，切实提高保护生态环境的意识。

类比同类项目采取的生态恢复措施，拟建工程采取的生态恢复措施可行。

6.5.3 退役期生态恢复措施

油气田单井进入开采后期，油气储量逐渐下降，最终井区进入退役期。后

期按照要求对井口进行封堵，并对井场生态恢复至原貌。根据《废弃井封井回填技术指南(试行)》(环办土壤函[2020]72号)、《废弃井及长停井处置指南》(SY/T6646-2017)、《矿山生态环境保护与恢复治理技术规范(试行)》(HJ651-2013)及《废弃井封井处置规范》(Q/SH0653-2015)，项目针对退役期生态恢复提出如下措施：

(1)对完成采油的废弃井，采取先封堵内外井眼，拆除井口装置，地下截去一定深度的表层套管，清理场地，清除各种固体废物，及时回收拆除采油(气)设备过程中产生的落地油，经治理井口装置及相应设施应做到不漏油、不漏气、不漏电，井场无油污、无垃圾。然后根据周边区域的自然现状对其进行恢复，使井场恢复到相对自然的一种状态。保证对各类废弃井采取的固井、封井措施有效可行，防止发生油水窜层，成为污染地下水的通道。

(2)临时占地范围具备植被恢复条件的，应将永久性占地范围内的水泥平台或砂砾石铺垫清理，随后根据周边区域的自然现状对其进行恢复，使井场恢复到相对自然的一种状态。

(3)临时占地范围不具备植被恢复条件的，建议保留井口水泥底座，以防止沙化，起到防沙固沙作用。

(4)退役期井场集输管线维持现状，避免因开挖管线对区域生态环境造成二次破坏。管线内物质应清空干净，并按要求进行吹扫，确保管线内无残留采出液，管线两端使用盲板封堵。

(5)各种机动车辆固定线路，禁止随意开路。

7 碳排放影响评价

为贯彻落实中央和生态环境部关于“碳达峰、碳中和”相关决策部署和文件精神，充分发挥环境影响评价的源头防控、过程管理中的基础性作用，本评价按照相关政策及文件要求，根据《中国石油天然气生产企业 温室气体排放核算方法与报告指南（试行）》核算方法，计算拟建工程实施后碳排放量及碳排放强度，提出碳减排建议，并分析减污降碳措施可行性及碳排放水平。

7.1 碳排放分析

7.1.1 碳排放影响因素分析

7.1.1.1 碳排放源分析

根据《中国石油天然气生产企业 温室气体排放核算方法与报告指南（试行）》，石油天然气开采企业碳排放源主要包括：燃料燃烧 CO₂ 排放、火炬燃烧排放、工艺放空排放、CH₄ 逃逸排放、CH₄ 回收利用量、CO₂ 回收利用量、净购入电力和热力隐含的 CO₂ 排放。

（1）燃料燃烧 CO₂ 排放

主要指石油天然气生产各个业务环节化石燃料用于动力或热力供应的燃烧过程产生的 CO₂ 排放。

拟建工程井场不设置真空加热炉，不涉及燃料燃烧 CO₂ 排放。

（2）火炬燃烧排放

出于安全等目的，石油天然气生产企业通常将各生产活动产生的可燃废气集中到一至数只火炬系统中进行排放前的燃烧处理。火炬燃烧除了 CO₂ 排放外，还可能产生少量的 CH₄ 排放，石油天然气生产的火炬系统需同时核算 CO₂ 和 CH₄ 排放。

拟建工程运营期天然气处理装置发生异常超压的情况下，超压气体可通过放空火炬燃烧排放，需核算该部分产生的 CO₂ 和 CH₄ 排放量。

（3）工艺放空排放

主要指石油天然气生产各业务环节通过工艺装置泄放口或安全阀门有意释放大气中的 CH₄ 或 CO₂ 气体，如驱动气动装置运转的天然气排放、泄压排放、

设备吹扫排放、工艺过程尾气排放、储罐溶解气排放等。石油天然气生产企业业务环节较多且各具特色，其工艺放空排放应区分不同业务环节分开核算。

拟建工程主要为井场建设内容，不涉及计转站或联合站，不再核算该部分CH₄或CO₂气体排放量。

(4) CH₄逃逸排放

主要是指石油天然气生产各业务环节由于设备泄漏产生的无组织CH₄排放，如阀门、法兰、泵轮密封、压缩机密封、减压阀、取样接口、工艺排水、开口管路、套管、储罐泄漏及未被定义为工艺放空的其他压力设备泄漏；石油天然气生产企业业务环节较多且各具特色，其逃逸排放应区分不同业务环节分开核算。

拟建工程井场法兰、阀门等处产生的无组织废气中涉及甲烷排放，需核算该部分气体排放量。

(5) CH₄回收利用量

主要指企业通过节能减排技术回收工艺放空废气流中携带的CH₄从而免于排放到大气中的那部分CH₄。CH₄回收利用量可从企业总排放量中予以扣除。

拟建工程未实施甲烷回收利用。

(6) CO₂回收利用量

主要指企业回收燃料燃烧或工艺放空过程产生的CO₂作为生产原料或外供产品从而免于排放到大气中的那部分CO₂。CO₂回收利用量可从企业总排放量中予以扣除。因缺乏适当的核算方法暂不考虑CO₂地质埋存或驱油的减排问题。

拟建工程实施后未回收燃料燃烧或工艺放空过程中产生的CO₂，因此该部分回收利用量均为0。

(7) 净购入电力和热力隐含的CO₂排放量

该部分排放实际上发生在生产这些电力或热力的企业，但由报告主体的消费活动引起，依照约定也计入报告主体名下。

拟建工程实施后，需消耗电量，不涉及蒸汽用量。

7.1.1.2 二氧化碳产排节点

拟建工程生产工艺流程中涉及二氧化碳的产排节点表 7.1-1 所示。

表 7.1-1 二氧化碳产排污节点汇总一览表

序号	类别	产污环节	碳排放因子	排放形式
1	火炬燃烧排放	拟建项目井场装置紧急情况下，采出液/天然气排入放喷池/放散管中进行燃烧	CO ₂ 和CH ₄	有组织
2	CH ₄ 逃逸排放	井场法兰、阀门等处逸散的废气	CH ₄	无组织
3	净购入电力和热力隐含的CO ₂ 排放量	电力隐含排放	CO ₂	—

7.1.2 碳排放量核算

7.1.2.1 碳排放核算边界

拟建工程碳排放核算边界及核算内容见表 7.1-2 所示。

表 7.1-2 核算边界及核算内容一览表

序号	核算主体/核算边界	碳排放核算内容
1	塔里木油田富满油田F ₁₃ 断裂带及周缘奥陶系一间房组开发调整地面工程	包括油气勘探、油气开采、油气处理及油气储运各个业务环节的基本生产系统、辅助生产系统，以及直接为生产服务的附属生产系统。排放量核算内容包括： (1) 火炬燃烧排放 (2) CH ₄ 逃逸排放 (3) 净购入电力和热力隐含的CO ₂ 排放量

7.1.2.2 碳排放量核算过程

拟建工程涉及火炬燃烧排放、CH₄逃逸排放、净购入电力和热力隐含的CO₂排放量。具体核算过程如下：

(1) 火炬燃烧排放

石油天然气生产企业火炬燃烧可分为正常工况下的火炬气燃烧及由于事故导致的火炬气燃烧两种，本项目主要核算正常工况下的火炬气燃烧(主要为井场测试放喷阶段的火炬燃烧碳排放量)。另外，考虑到石油天然气生产企业火炬气CH₄含量较高且火炬气燃烧不充分，因此石油天然气生产企业的火炬燃烧排放同时考虑CO₂及CH₄排放。

① 计算公式

a. 火炬燃烧排放计算公式：

$$E_{GHG_火炬} = E_{CO_2_正常火炬} + E_{CO_2_事故火炬} + (E_{CH_4_正常火炬} + E_{CH_4_事故火炬}) \times GWP_{CH_4}$$

式中，

$E_{\text{CH}_4\text{-火炬}}$ -火炬燃烧产生的 CO_2 排放量，单位为吨 CO_2 ；

$E_{\text{CO}_2\text{-正常火炬}}$ -正常工况下火炬系统产生的 CO_2 排放，单位为吨 CO_2 ；

$E_{\text{CO}_2\text{-事故火炬}}$ -由于事故火炬产生的 CO_2 排放，单位为吨 CO_2 ；

$E_{\text{CH}_4\text{-正常火炬}}$ -正常工况下火炬系统产生的 CH_4 排放，单位为吨 CH_4 ；

$E_{\text{CH}_4\text{-事故火炬}}$ -事故火炬产生的 CH_4 排放，单位为吨 CH_4 ；

GWP_{CH_4} - CH_4 相比 CO_2 的全球变暖潜势值。根据 IPCC 第二次评估报告，100 年时间尺度内 1 吨 CH_4 相当于 21 吨 CO_2 的增温能力，因此 GWP_{CH_4} 等于 21。

b. 正常工况下火炬气体温室气体排放公式如下：

$$E_{\text{CO}_2\text{-正常火炬}} = \sum_i \left[Q_{\text{正常火炬}} \times \left(CC_{\text{非CO}_2} \times OF \times \frac{44}{12} + V_{\text{CO}_2} \times 19.7 \right) \right]_i$$

$$E_{\text{CH}_4\text{-正常火炬}} = \sum_i \left[Q_{\text{正常火炬}} \times V_{\text{CH}_4} \times (1 - OF) \times 7.17 \right]_i$$

式中，

i-火炬系统序号；

$Q_{\text{正常火炬}}$ -正常生产状态下第 i 号火炬系统的火炬气流量，单位为万 Nm^3 ；

$CC_{\text{非CO}_2}$ -火炬气中除 CO_2 外其他含碳化合物的总含碳量，单位为吨碳/万 Nm^3 ；

OF-第 i 号火炬系统的碳氧化率，如无实测数据可采用缺省值 0.98；

V_{CO_2} -火炬气中 CO_2 的体积浓度，取值范围为 0~1；

V_{CH_4} -为火炬气中 CH_4 的体积浓度；

c. 事故工况下火炬气体温室气体排放公式如下：

$$E_{\text{CO}_2\text{-事故火炬}} = \sum_j GF_{\text{事故}j} \times T_{\text{事故}j} \times \left(CC_{(\text{非CO}_2)_j} \times OF \times \frac{44}{12} + V_{(\text{CO}_2)_j} \times 19.7 \right)$$

$$E_{\text{CH}_4\text{-事故火炬}} = \sum_j \left[GF_{\text{事故}j} \times T_{\text{事故}j} \times V_{\text{CH}_4} \times (1 - OF) \times 7.17 \right]_j$$

上式中，

J-事故次数；

$GF_{\text{事故}j}$ -报告期内第 j 次事故状态时的火炬气流速度，单位为万 $\text{Nm}^3/\text{小时}$ ；

$T_{\text{事故}j}$ -报告期内第 j 次事故的持续时间，单位为小时；

$CC_{(≠CO_2)_j}$ -第 j 次事故火炬气中除 CO_2 外其他含碳化合物的总含碳量，单位为吨碳/万 Nm^3 ；

OF-火炬燃烧的碳氧化率，如无实测数据可采用缺省值 0.98；

$V_{(CO_2)_j}$ -第 j 次事故火炬气中 CO_2 的体积浓度；

V_{CH_4} -事故火炬气中 CH_4 的体积浓度；

② 计算结果

本项目核算火炬气温室气体排放主要为井场测试放喷过程中火炬气排放量。相关参数如下表。

表 7.1-3 单座井场火炬燃烧排放活动相关参数一览表

序号	场所	工况	火炬气流速(万 Nm^3/h)	持续时间(h)	火炬气中除 CO_2 外其他含碳化合物的总含碳量(吨碳/万 Nm^3)	火炬燃烧的碳氧化率	火炬气中 CO_2 的体积浓度	火炬气中 CH_4 的体积浓度
1	井场	正常工况	0.07	48	5.77	0.98	0.0522	0.7144

根据表中参数，结合公式计算可知，单座井场测试放喷过程中火炬燃烧排放温室气体量为 1.67 吨 CO_2 ，本项目部署钻井 5 口，则火炬燃烧排放温室气体量为 8.35 吨 CO_2 。

(2) CH_4 逃逸排放

① 计算公式

$$E_{CH_4-开采逃逸} = \sum_j (Num_{oil,j} \times EF_{oil,j}) + \sum_j (Num_{gas,j} \times EF_{gas,j})$$

式中，

$E_{CH_4-开采逃逸}$ -原油开采或天然气开采中所有设施类型产生的 CH_4 逃逸排放，单位为吨 CH_4 ；

J-不同的设施类型；

$Num_{oil,j}$ -原油开采业务所涉及的泄漏设施类型数量，单位为个；

$EF_{oil,j}$ -原油开采业务中涉及的每种设施类型 j 的 CH_4 逃逸排放因子，单位为吨 CH_4 /(年·个)；

$Num_{gas,j}$ -天然气开采业务所涉及的泄漏设施类型数量，单位为个；

$EF_{gas,j}$ -天然气开采业务中涉及的每种设施类型 j 的 CH_4 逃逸排放因子，单位为吨 CH_4 /(年·个)。

② 计算结果

拟建工程为涉及原油开采，相关参数取值见下表。

表 7.1-4 甲烷逃逸排放活动相关参数一览表

序号	场所	石油系统	设施逃逸	井场个数
1	采油井场	井口装置	0.23 吨/年·个	5

根据表中参数，结合公式计算可知，甲烷逃逸排放 1.15 吨，折算成 CO_2 排放量为 24.15 吨。

(3) 净购入电力和热力隐含的 CO_2 排放

① 计算公式

a. 净购入电力的 CO_2 排放计算公式

$$E_{CO_2-净电} = AD_{电力} \times EF_{电力}$$

式中：

E_{CO_2} -净电为报告主体净购入电力隐含的 CO_2 排放量，单位为吨 CO_2 ；

$AD_{电力}$ 为企业净购入的电力消费量，单位为兆瓦时 (MWh)；

$EF_{电力}$ 为电力供应的 CO_2 排放因子，单位为吨 CO_2 /MWh。

b. 净购入热力的 CO_2 排放计算公式

$$E_{CO_2-净热} = AD_{热力} \times EF_{热力}$$

式中：

E_{CO_2} -净热为报告主体净购入热力隐含的 CO_2 排放量，单位为吨 CO_2 ；

$AD_{热力}$ 为企业净购入的热力消费量，单位为 GJ；

$EF_{热力}$ 为热力供应的 CO_2 排放因子，单位为吨 CO_2 /GJ。

② 计算结果

拟建工程生产过程中不涉及使用蒸汽，不涉及发电内容，使用的电力消耗量为 12320MWh，电力排放因子根据《关于发布 2022 年电力二氧化碳排放因子的公告》(2024 年第 33 号) 中新疆电力平均二氧化碳排放因子为 0.6231 吨

CO₂/MWh。根据前述公式计算可知，核算净购入电力和热力隐含的CO₂排放量为7676.59t。

(4) 碳排放核算结果汇总

根据《中国石油天然气生产企业 温室气体排放核算方法与报告指南（试行）》，企业的CO₂排放总量计算公式为：

$$E_{\text{GHG}} = E_{\text{CO}_2\text{燃烧}} + E_{\text{GHG}_{\text{火炬}}} + \sum_s (E_{\text{GHG}_{\text{工艺}}} + E_{\text{GHG}_{\text{逃逸}}})_s - R_{\text{CH}_4\text{回收}} \\ \times \text{GWP}_{\text{CH}_4} - R_{\text{CO}_2\text{回收}} + E_{\text{CO}_2\text{净电}} + E_{\text{CO}_2\text{净热}}$$

式中， E_{GHG} -温室气体排放总量，单位为吨CO₂；

$E_{\text{CO}_2\text{燃烧}}$ -核算边界内由于化石燃料燃烧活动产生的CO₂排放量，单位为吨CO₂；

$E_{\text{GHG}_{\text{火炬}}}$ -企业因火炬燃烧导致的温室气体排放，单位为吨CO₂当量；

$E_{\text{GHG}_{\text{工艺}}}$ -企业各业务类型的工艺放空排放，单位为吨CO₂当量；

$E_{\text{GHG}_{\text{逃逸}}}$ -企业各业务类型的设备逃逸排放，单位为吨CO₂当量；

s -企业涉及的业务类型，包括油气勘探、油气开采、油气处理、油气储运业务；

$R_{\text{CH}_4\text{回收}}$ -企业的CH₄回收利用量，单位为吨CH₄；

GWP_{CH_4} -CH₄相比CO₂的全球变暖潜势值。取值21；

$R_{\text{CO}_2\text{回收}}$ -企业的CO₂回收利用量，单位为吨CO₂。

$E_{\text{CO}_2\text{净电}}$ -报告主体净购入电力隐含的CO₂排放量，单位为吨CO₂；

$E_{\text{CO}_2\text{净热}}$ 为报告主体净购入热力隐含的CO₂排放量，单位为吨CO₂。

按照上述CO₂排放总量计算公式，则拟建工程实施后CO₂排放总量见表7.1-5所示。

表 7.1-5 CO₂排放总量汇总一览表

项目	源类别	排放量(吨CO ₂)	占比(%)
拟建工程	燃料燃烧CO ₂ 排放	0	/
	火炬燃烧排放	8.35	0.11

续表 7.1-5 CO₂排放总量汇总一览表

项目	源类别	排放量(吨CO ₂)	占比(%)
拟建工程	工艺放空排放	0	/
	CH ₄ 逃逸排放	24.15	0.31
	CH ₄ 回收利用量	0	/
拟建工程	CO ₂ 回收利用量	0	/
	净购入电力、热力隐含的CO ₂ 排放	7676.59	99.58
	合计	7708.99	100

由上表 7.1-5 分析可知，拟建工程 CO₂总排放量为 7708.99 吨。

7.2 减污降碳措施

拟建工程从工艺技术、节能设备和能源及碳排放管理等方面均采取了一系列减污降碳措施，具体如下。

7.2.1 工艺技术减污降碳措施

拟建工程井场开采采用无人值守井场，减少人工干预和经常整定调节参数，实现全自动过程。定期组织人员对井场进行巡检，及时更换存在故障的阀门、法兰等部件，减少无组织泄漏量。同时加强工艺系统的优化管理，减少井场测试放喷作业时间。

7.2.2 电气设施减污降碳措施

拟建工程在电气设备设施上采用多种节能措施，从而间接减少了电力隐含的 CO₂排放量。具体措施主要有：

(1) 根据项目用电性质、用电容量等选择合理的供电电压和供电方式，有效减少电能损耗。

(2) 选用高功率因数电气设备。采用无功功率补偿，为减少线路损失，设计采用高低压同时补偿的方式，补偿后功率因数达 0.95 以上。低压设置自动无功补偿电容器装置，高压采用高压并联电容器进行功率因数补偿，补偿后使功率因数在装置负荷正常运行时提高，有效减少无功损耗，从而减少电能损耗，实现节能运行。

(3) 选用节能型干式变压器，能效等级为 1 级，具有低损耗（空载和负载

损耗相对较低)、维护方便等显著特点。

(4) 各种电力设备均选用能效等级为 1 级的节能产品, 实际功率和负荷相适应, 达到降低能耗, 提高工作效率的作用。

7.2.3 减污降碳管理措施

哈得采油气管理区建立有碳排放管理组织机构, 对整个作业区能源及碳排放管理实行管理, 并制定能源及碳排放管理制度, 将碳排放管理工作作为重要事项纳入日常管理; 能源及碳排放管理制度对各类能源的购入、贮存、使用、加工转换、输送分配以及最终使用等环节进行详细地规定, 尽可能从管理上做到对各类能源高效使用, 同时对碳排放情况进行有效管理。

7.3 碳排放评价结论及建议

7.3.1 碳排放评价结论

本项目实施后, CO₂总排放量为 7708.99 吨。在工艺技术、节能设备和能源及碳排放管理等方面均采取了较完善的减污降碳措施, 有利于减少二氧化碳排放, 对比同类企业碳排放水平, 本项目吨产品 CO₂排放强度相对较低。

7.3.2 碳排放建议

(1) 加强企业能源管理, 减少甲烷逸散损耗, 定期开展能源及碳排放管理培训, 提升管理水平;

(2) 积极开展源头控制, 优先选择绿色节能工艺、产品和技术, 降低化石燃料消费量;

(3) 积极开展碳捕获、利用与封存 (CCUS) 技术, 进一步挖掘和提升减污降碳潜力。

8 环境影响经济损益分析

项目的开发建设，除对国民经济的发展起着促进作用外，同时也在一定程度上影响着项目地区环境的变化。进行环境影响经济损益分析的目的在于分析建设项目的社会、经济和环境损益，评价建设项目环境保护投资的合理性以及环境保护投资的效益，促进项目建设的社会、经济和环境效益的协调统一和可持续发展。

8.1 经济效益分析

拟建工程投资 31839.41 万元，环保投资 542 万元，环保投资占总投资的比例为 1.70%。由于涉及国家能源商业机密，故对项目本身的经济效益在本环评报告中不作描述。

8.2 社会效益分析

拟建工程的实施可以支持国家的经济建设，缓解当前油气供应紧张、与时俱进的形势，同时，油田开发对当地工业和经济的发展具有明显的促进作用，能够带动一批相关工业、第三产业的发展，给当地经济发展注入新的活力。拟建工程的实施还补充和加快了油田基础设施的建设。

因此拟建工程具有良好的社会效益。

8.3 环境措施效益分析

拟建工程在设计中充分考虑了环境保护的要求，严格执行各项环境保护标准。同时还针对在生产运行过程中产生的“三废”，从实际出发采取多种相应的治理措施。由此看来，拟建工程采取的环保措施保护了环境，但未产生明显的经济效益。

8.3.1 环保措施的环境效益

(1) 废气

拟建工程油气进行汇集、处理、输送至油气稳定装置的全过程采用密闭工艺流程，容易泄漏的关键危险部位采用先进设备和材料，井口密封并设紧急截断阀，可有效减少烃类气体的挥发量，严格控制油品泄漏对大气环境影响，污染物能达标排放。

(2) 废水

拟建工程运营期废水包括采出水和井下作业废水，采出水随采出液一起进入哈一联合站处理，满足《碎屑岩油藏注水水质指标技术要求及分析方法》(SY/T5329-2022)标准后回注地层，井下作业废水送至哈拉哈塘油田钻试修废弃物环保处理站处理。

(3) 固体废弃物

拟建工程运营期产生的落地油、废防渗材料及废润滑油均属于危险废物，分别采取桶装形式收集后，委托有危废处置资质的单位接收处置；可避免对周围环境产生影响。

(4) 噪声

通过采取选用低噪声设备、减振等措施，减低了噪声污染。

(5) 生态保护措施

在施工期间，采取严格控制地表扰动范围，严格控制施工作业带，采用拉设彩条方式限定运输车辆行驶范围；井场地表采取砾石压盖，减少水土流失；管线沿线采用草方格防风固沙措施防止土地沙漠化。

拟建工程各项环保措施通过充分有效地实施，可以使污染物的排放在生产过程中得到有效地控制。拟建工程选用先进、成熟、可靠、具有节能和环保效果的技术，使各种污染物在排放前得以尽可能大的削减。在生产过程中充分、有效地利用了资源，减少各种资源的损失，大大减低其对周围环境的影响。

8.3.2 环境损失分析

拟建工程在建设过程中，由于井场工程建设、敷设管道等都需要占用一定量的土地，并因此带来一定的环境损失。环境损失包括直接损失和间接损失，直接损失指由于项目建设对土壤及其生境破坏所造成的环境经济损失，即土地资源破坏的经济损失。间接损失指由土地资源损失而引起的生态问题，如生物多样性及地表植物初级生产力下降等造成的环境经济损失。

施工期结束后，临时占地将被恢复，临时占地对土地资源和生态环境的破坏程度较小，时间较短。只有在油田停止开发后，永久占地才有可能被恢复，永久占地对土地资源和生态环境的破坏严重，时间长。

根据生态影响评价分析，项目占地类型主要为沙地，荒漠植被盖度较低。拟建项目在开发建设过程中，不可避免地会产生一些污染物，这些污染物都会对油田周围的环境造成一定的影响，如果处理不当或者管理措施不到位，就可能危害油田开发区域内的环境。

项目的开发建设对土地的占用产生一定程度的生态负效应。在数年内附之以有效的防护措施和生态修复措施，这种影响将会被局限在较小的范围内，不会呈现放大的效应。

8.3.3 环保措施的经济效益

拟建工程通过采用多种环保措施，具有重要的环境效益，但整体对经济效益影响较小。

8.4 环境经济损益分析结论

拟建工程经分析具有良好的经济效益和社会效益。

在建设过程中，由于井场建设、敷设管线、道路建设需要占用一定量的土地，并因此带来一定的环境损失。因而在油田开发过程中，需要投入必要的资金用于污染防治和恢复地貌等，实施相应的环保措施后，可以起到保护环境的效果。

9 环境管理与监测计划

9.1 环境管理

管理是对人类生产、生活和社会活动实行控制性的影响，使外界事物按照人们的决策和计划方向进行和发展。随着我国环保法规的完善及严格执法，环境污染问题将极大地影响着企业的生存与发展。因此，环境管理应作为企业管理工作中的重要组成部分，企业应积极并主动地预防和治理，提高全体职工的环境意识，避免因管理不善而造成的环境污染风险。

9.1.1 管理机构及职责

9.1.1.1 环境管理机构

本项目日常环境管理工作纳入哈得采油气管理区开发部现有QHSE管理体系。塔里木油田分公司建立了三级环境保护管理机构，形成了管理网络，油田分公司QHSE管理委员会及其办公室为一级管理职能机构，各单位QHSE管理委员会及其办公室为二级管理职能机构，基层单位QHSE管理小组及办公室为三级管理机构。油田所属各单位及一切进入塔里木油田公司市场作业与服务的单位，必须建立健全环境保护管理职能机构，设置专(兼)职环保工作人员，有效开展工作。企业各单位及下属各基层单位的行政正职分别是本企业、单位、基层单位环境保护第一负责人，负责建立其QHSE管理委员会及办公室，领导环境保护工作。

9.1.1.2 环境管理制度

按照油田公司QHSE管理制度体系建设要求，建立了富满油气田QHSE制度管理体系，并将各项环境管理制度作为QHSE制度管理体系重要建设内容，制定了建设项目“三同时”管理、污染防治设施运行管理、污染源监测管理、排污口标识标牌规范管理、危险废物全过程管理等环境管理制度，基本建立了源头预防、事中管理、事后考核的环境管理制度体系。

8.1.1.3 环境管理职责

哈得采油气管理区QHSE管理委员会办公室(质量安全环保科)是环境保护的

归口管理部门，主要职责是：

(1) 拟建工程运行期的QHSE管理体系纳入塔里木油田分公司哈得采油气管理区QHSE系统统一管理。

(2) 协助有关生态环境部门进行环境保护设施的竣工验收工作，贯彻执行国家、地方及上级部门有关环境保护方针、政策、法律、法规。

(3) 负责集输管线的日常环境保护管理工作及定期进行环保安全检查，如生态恢复、环境监测等。

(4) 编制各种突发事故的应急计划。

(5) 根据《危险废物管理计划和管理台账制定技术导则》(HJ1250-2022)中相关内容，制定危险废物管理计划和管理台账，并通过国家危险废物信息管理系统向所在地生态环境主管部门申报危险废物的种类、产生量、流向、贮存、利用、处置等有关资料。

(6) 组织开展环境保护宣传教育、技术和经验交流活动，推广先进技术和科研成果，对全体员工组织开展环境保护培训。

(7) 强化基础工作，建立完整、规范、准确的环境基础资料，环境统计报表和环境保护技术档案。

(8) 参加调查、分析、处理环境污染事故，并负责统计上报事故的基本情况 & 处理结果，协同有关部门制定防治污染事故的措施，并监督实施。

9.1.4 环境管理计划

为了最大限度地减轻施工期作业活动对沿线生态环境的不利影响，减少运营期事故的发生，确保管道安全运行，建立科学有效的环境管理体制，落实各项环保和安全措施显得尤为重要。根据QHSE管理体系及清洁生产的要求，结合区域环境特征，分施工期和运营期提出拟建工程的环境管理计划。各个阶段环境管理/监理的内容、实施部门及监督机构见表9.1-1。

表 9.1-1 拟建工程环境管理和监督计划

阶段	影响因素	防治措施建议	实施机构	监督管理机构	
施工期	生态保护	土地占用	严格控制施工占地面积，严格控制井位外围作业范围，施工现场严格管理，施工结束后尽快恢复临时性占用	施工单位、环境监理单位及建设单位	建设单位环保部门及当地生态环境主管部门
		动物	加强施工人员的管理，严禁对野生动物的捕猎等		
		植被	保护荒漠灌丛植被；收集保存表层土，临时占地及时清理；施工过程中严格规定车辆和各类工作人员的活动范围，使之限于在施工区范围内活动，严禁破坏占地范围外的植被		
		水土保持	主体工程与水保措施同时施工，并加强临时防护措施，土石方按规范放置，做好防护措施等		
		防沙治沙	主体工程与防沙治沙措施同时施工，并加强临时防护措施，做好防护措施等		
	污染防治	施工扬尘	避免大风天作业等；施工结束后尽快对施工场地进行恢复平整，减少风蚀量		
		废水	钻井废水按泥浆体系不同分阶段用于配制钻井液，不外排；试压结束后，试压废水用于洒水抑尘；施工人员生活污水排入防渗生活污水池暂存，定期拉运至沙雅县兴雅生活污水处理厂处理		
		固体废物	施工过程中产生的土方全部用于管沟回填；废机油由区域具有危废处置资质的公司接收处置；废弃膨润土泥浆及钻井岩屑经不落地收集系统收集后排入岩屑池，经检测各污染物满足《油气田钻井固体废物综合利用污染控制要求》（DB65/T3997-2017）中的相关限值，同时石油烃满足《土壤环境质量 建设用地土壤污染风险管控标准（试行）》（GB36600-2018）中表 2 第二类用地筛选值后，可用于油气田内部道路铺设、井场铺垫；废弃磺化泥浆及钻井岩屑拉运至塔河南岸钻试修环保站处理；废弃油基泥浆及钻井岩屑经不落地收集系统后，运至中石化江汉石油工程有限公司拜城环保分公司新疆油基岩屑处理站处理		
		噪声	选用低噪声的设备、保持设施良好的运行工况，选择合理的施工时间等		
		正常工况	采出水随采出液一起通过管线送至哈一联合站进行处理，井下作业废水采用废水回收罐收集后运至哈拉哈塘油田钻试修废弃物环保处理站处理		
废气	密闭集输				
固体废弃物	落地油、废防渗材料、废润滑油收集后有危废处置资质单位接收处置				
噪声	选用低噪声设备、基础减振设施				

续表 9.1-1 拟建工程环境管理和监督计划

阶段	影响因素	防治措施建议	实施机构	监督管理机构
运营期	事故风险	事故预防及油气泄漏应急预案	建设单位	当地生态环境主管部门
退役期	施工扬尘	施工现场洒水抑尘	施工单位及建设单位	建设单位环保部门及当地生态环境主管部门
	固体废物	废弃管线维持现状，避免因开挖管线对区域生态环境造成二次破坏，管线内物质应清空干净，并按要求进行吹扫，确保管线内无残留采出液，管线两端使用盲板封堵。建筑垃圾委托周边工业固废填埋场合规处置		
	噪声	选用低噪声的设备、保持设施良好的运行工况，选择合理的施工时间等		
	生态恢复	退役后要拆除井架、井台，并对井场土地进行平整，清除地面上残留的污染物；保证对各类废弃井采取的固井、封井措施有效可行，防止发生油水窜层		

9.1.3 固体废物管理制度

本项目运营期固体废物主要为落地油、废防渗材料、废润滑油。塔里木油田分公司哈得采油气管理区固体废物管理应按照《危险废物产生单位管理计划制定指南》《危险废物管理计划和管理台账制定技术导则》(HJ 1259-2022)等相关要求执行。

本项目产生的危险废物应按照《危险废物产生单位管理计划制定指南》进行管理。危险废物管理计划应以书面形式制定并装订成册，填写《危险废物管理计划》，并附《危险废物管理计划备案登记表》。原则上管理计划按年度制定，并存档5年以上。

哈得采油气管理区要结合自身的实际情况，与生产记录相衔接，建立危险废物台账，如实记载产生危险废物的种类、数量、流向、贮存、利用处置等信息。采用信息化手段建立危险废物台账，在台账工作的基础上如实向所在地县级以上人民政府环境保护主管部门申报危险废物的种类、产生量、流向、贮存、处置等有关资料。

9.1.4 环境监理

本项目施工期对周边环境造成一定影响，在施工期阶段应积极开展环境监

理工作。建设单位应在项目实施之前与监理单位签订合同，并要求监理单位按照合同文件要求在施工期介入环境监理。可采取巡视、旁站等环境监理方式对施工期污染防治措施、项目建设内容、配套环保设施、生态保护措施、环境管理制度、环境敏感目标等与环评及批复文件的符合性进行监理。

9.1.5 开展环境影响后评价工作相关要求

根据《中华人民共和国环境影响评价法》(中华人民共和国主席令第九号)、《建设项目环境影响后评价管理办法(试行)》(环境保护部 部令第37号)、《关于进一步加强和规范油气田开发项目环境保护管理工作的通知》(新环发[2018]133号)、《关于进一步加强石油天然气行业环境影响评价的通知》(环办环评函[2019]910号)、《关于加强建设项目环境影响后评价管理的通知》(新环环评发[2020]162号)要求,油气田开发业主单位对区域内通过环境影响评价审批并通过环境保护设施竣工验收、且稳定运行满5年的建设项目,须组织开展环境影响后评价工作。

本项目实施后,区域井场、管线等工程内容发生变化,应在5年内以区块为单位继续开展环境影响后评价工作,对项目实际产生的环境影响以及污染防治、生态保护和风险防范措施的有效性进行跟踪监测和验证评价,对存在问题提出补救方案或者改进措施,不断完善和提高建设项目环境影响评价的有效性,切实落实各项环境保护措施接受生态环境部门的监督检查。

9.1.6 排污许可

依据《排污许可管理条例》(中华人民共和国国务院令 第736号)第二条规定:依照法律规定实行排污许可管理的企业事业单位和其他生产经营者,应当依照本条例规定申请取得排污许可证;未取得排污许可证的,不得排放污染物。

根据《排污许可证申请与核发技术规范 总则》(HJ942-2018)、《排污许可证申请与核发技术规范 工业噪声》(HJ1301-2023)、《排污单位自行监测技术指南 总则》(HJ819-2017)及《关于进一步做好环境影响评价与排污许可衔接工作的通知》(环办环评[2017]84号),本项目应纳入塔里木油田分公司哈得采油气管理区排污许可管理,项目无组织废气严格执行《陆上石油天然气开采

工业大气污染物排放标准》(GB39728-2020)中其他排放控制要求,同时哈得采油气管理区应进一步完善排污许可变更、自行监测制度及排污口规范化管理制度等。

9.2 企业环境信息披露

9.2.1 披露内容

(1) 基础信息

企业名称:中国石油天然气股份有限公司塔里木油田分公司

法人代表:王清华

生产地址:新疆阿克苏地区沙雅县境内

主要产品及规模:①方案总井数 25 口,其中老井利用 19 口,新钻井 5 口,老井侧钻 1 口;②新建采油井场 5 座, YW2 注水点新建 2 台输水泵;新建井口移动注氮橇 1 套,新建移动式高压注水橇 1 套;③新建集输管线 21.5km,新建 2km 注水管线, YW2 注水西线局部更换 2km 管线;④配套供配电、自控、通信、防腐等公用工程。

(2) 排污信息

拟建工程拟采取的环境保护措施、排放的污染物种类、排放浓度见表 3.2-14~表 3.2-20。

拟建工程污染物排放标准见表 2.6-3。

拟建工程污染物排放量情况见表 3.3-22。

拟建工程污染物总量控制指标情况见“3.3.13 污染物总量控制分析”章节。

(3) 环境风险防范措施

拟建工程环境风险防范措施见塔里木油田分公司英买采油气管理区现行突发环境风险应急预案。

(4) 环境监测计划

拟建工程环境监测计划见表 9.4-1。

9.2.2 披露方式及时间要求

披露方式:通过公司网站、信息公开平台或当地报刊等便于公众知晓的方式公开。

披露时间要求：企业可以根据实际情况对已披露的环境信息进行变更；进行变更的，应当以临时环境信息依法披露报告的形式变更，并说明变更事项和理由；企业应当于每年3月15日前披露上一年度1月1日至12月31日的环境信息；建设单位在企业名单公布前存在《企业环境信息依法披露管理办法》（生态环境部 部令 第24号）第十七条规定的环境信息的，应当于企业名单公布后十个工作日内以临时环境信息依法披露报告的形式披露本年度企业名单公布前的相关信息。

9.3 污染物排放清单

表 9.3-1

拟建工程污染物排放清单一览表

类别	工程组成	产污环节	环境保护措施及主要运行参数		污染物种类	排放情况			排污口信息		总量指标 (t/a)	执行标准 (mg/m ³)
			环境保护措施	主要运行参数		排放时段 h/a	标况烟气量 (Nm ³ /h)	排放浓度 (mg/m ³)	排气筒高度 (m)	内径 (m)		
废气	井场	无组织废气	采取管道密闭输送，加强阀门的检修与维护	—	非甲烷总烃 硫化氢	8760	—	—	—	—	WOCs: 0.7	厂界非甲烷总烃≤4.0 厂界硫化氢≤0.06
类别	噪声源	污染因子	治理措施			处理效果	执行标准					
噪声	采油树、输水泵、注水泵撬、井口移动注氮撬	L _{eq} 7	基础减振			降噪 15dB(A)	厂界昼间≤60dB(A)； 夜间≤50dB(A)					
类别	污染源	污染因子	处理措施		处理后浓度 (mg/L)	排放去向	总量控制指标 (t/a)	执行标准 (mg/L)				
废水	采出水	SS、石油类	采出水随采出液一起进入哈一联合站处理，满足《碎屑岩油藏注水水质指标技术要求及分析方法》(SY/T5329-2022)回注地层		—	—	—	—				

续表 9.3-1

拟建工程污染物排放清单一览表

类别	污染源	污染因子	处理措施	处理后浓度 (mg/L)	排放去向	总量控制指标 (t/a)	执行标准 (mg/L)
废水	井下作业废水	pH、SS、挥发酚、COD、氨氮、硫化物、氯化物、石油类、溶解性总固体	井下作业废水采用专用废水回收罐收集,运至哈拉哈塘油田钻试修废弃物环保处理站处理	—	—	—	—
类别	污染源名称	固废类别	处理措施			处理效果	
固废	落地油	含油物质(危险废物 HW08)	收集后定期由有危废处置资质单位接收处置			全部妥善处置	
	废防渗材料	含油物质(危险废物 HW08)					
	废润滑油	含油物质(危险废物 HW08)					
环境风险防范措施		严格按照风险预案中相关规定执行					

9.4 环境及污染源监测

9.4.1 监测目的

环境监测是企业环境管理体系的重要组成部分,也是环境管理规范化的主要手段,通过对企业主要污染物进行分析、资料整理、编制报表、建立技术文件档案,可以为上级生态环境主管部门和地方生态环境主管部门进行环境规划、管理和执法提供依据。环境监测是环境保护的基础,是进行污染源治理及环保设施管理的依据,因而企业应定期对环保设施及废水、噪声等污染源情况进行监测、对固体废物处置按照法规文件规范进行记录。

通过对拟建工程运行中环保设施进行监控,掌握废气、废水、噪声等污染源排放是否符合国家或地方排放标准的要求,做到达标排放,同时对废气、噪声防治设施进行监督检查,保证正常运行。

9.4.2 环境监测机构及设备配置

环境监测是环境保护的基础,是进行污染治理和监督管理的依据。拟建工程的环境监测工作由塔里木油田分公司的质量检测中心承担,亦可以委托当地有资质的环境监测机构。

9.4.3 监测计划

根据拟建工程生产特征和污染物的排放特征，依据《排污单位自行监测技术指南 陆上石油天然气开采工业》(HJ1248-2022)、《陆上石油天然气开采工业大气污染物排放标准》(GB39728-2020)、《恶臭污染物排放标准》(GB 14554-93)、《环境影响评价技术导则 地下水环境》(HJ610-2016)、《排污单位自行监测技术指南 总则》(HJ819-2017)等标准规范及地方生态环境主管部门的要求，制定拟建工程的监测计划。拟建工程投入运行后，各污染源监测因子、监测频率情况见表 9.4-1。

表 9.4-1 拟建工程监测计划一览表

监测类别		监测项目	监测点位置	监测频率
废气	井场无组织废气	非甲烷总烃、硫化氢	井场下风向厂界外 10m 范围内	每年 1 次
地下水	潜水含水层	pH、总硬度、溶解性总固体、硫化物、石油类、石油烃(C ₆ -C ₉)、石油烃(C ₁₀ -C ₄₀)、砷、六价铬	上游 1 口、下游 2 口地下水井	每半年 1 次
土壤	土壤环境质量	石油类、石油烃(C ₆ -C ₉)、石油烃(C ₁₀ -C ₄₀)、砷、六价铬、盐分含量、pH	井场采油树、阀门连接处	每年 1 次
生态		植被恢复情况(植被覆盖率)	井场及管线周围	每年一次

注：当地下水监测指标出现异常时，可按照 HJ164 的附录 F 中石油和天然气开采业特征项目开展监测；当土壤监测指标出现异常时，可按照 GB36600 的表 1 中的污染物项目开展监测。

9.5 环保设施“三同时”验收一览表

拟建工程投产后环保设施“三同时”验收一览表见表 9.5-1。

表 9.5-1 环保设施“三同时”验收一览表

类别	序号	污染源	环保措施	治理效果	投资(万元)	验收标准
施工期						
废气	1	施工扬尘	洒水抑尘、车辆减速慢行、物料苫盖	—	5	—
	2	施工机械及运输车辆尾气	机械、车辆定期检修，状况良好，燃烧合格油品，不超负荷运行	—	5	—
	3	放喷废气	点燃放空	—	5	—
废水	1	管道试压废水	循环使用，试压结束后用于洒水抑尘	—	—	—
	2	钻井废水	钻井废水由临时罐体收集，按泥浆体系不同分阶段全部用于配制钻井液，在钻井期间综合利用	不外排	—	—

续表 9.5-1 环保设施“三同时”验收一览表

类别	序号	污染源	环保措施	治理效果	投资(万元)	验收标准
施工期						
废水	3	施工期生活污水	生活污水排入防渗生活污水池暂存，定期拉运至沙雅县兴雅生活污水处理厂处理	不外排	2	--
	4	压裂返排液	压裂返排液采取不落地直接排入回收罐中，拉运至哈拉哈塘油田钻试修废弃物环保处理站处理	不外排	5	--
噪声	1	钻机、吊机、装载机、运输车辆	选用低噪声设备、合理安排施工作业时间	—	—	--
固废	1	废弃膨润土泥浆及钻井岩屑	经不落地收集系统收集后排入岩屑池，经检测达标后，可用于油气田内部道路铺设、井场铺垫	妥善处置	50	--
	2	废弃磺化泥浆及钻井岩屑	拉运至塔河南岸钻试修环保站处理	妥善处置	80	--
固废	3	废弃油基泥浆及钻井岩屑	拉运至中石化江汉石油工程有限公司拜城环保分公司新疆由基岩屑处理站处理	妥善处置	20	--
	4	废机油	桶装收集后暂存于井场危废暂存间内，定期委托有资质单位接收处置	妥善处置	10	--
	5	废防渗材料				
	6	废烧碱包装袋				
6	生活垃圾	收集后送塔河南岸油田钻试修废弃物环保处理站内生活垃圾填埋池填埋处置	妥善处置	5	--	
生态		生态恢复	严格控制作业带宽度，管道埋埋所需土方利用管沟挖方，做到土方平衡；工程结束后，及时对临时占地区域进行平整、恢复，使占地造成的影响逐步得以恢复	临时占地恢复到之前状态	25	落实生态恢复措施
		水土保持	水土流失补偿、防尘网苫盖、限行彩条旗、洒水降尘	防止水土流失	40	落实水土保持措施
		防沙治沙	—	防止土地沙化	40	落实防沙治沙措施
防渗		钻井区、放喷池、危废暂存间、泥浆罐区等，按重点防渗区考虑	防渗性能不低于 6.0m 厚渗透系数为 1.0×10^{-7} cm/s 的黏土层防渗性能；地面进行防腐硬化处理，保证表面无裂痕	—	25	按要求防渗
		泥浆罐区、泥浆泵、岩屑池，按一般防渗区考虑	防渗层的防渗性能不应低于 1.5m 厚渗透系数为 1.0×10^{-7} cm/s 的黏土层的防渗性能	—	10	按要求防渗

续表 9.5-1 环保设施“三同时”验收一览表

类别	序号	污染源	环保措施	治理效果	投资(万元)	验收标准	
施工期							
环境 监理		开展施工期 环境监理	--	—	--	10	—
运营期							
废气	1	井场无组织 废气	密闭加强管道、阀门的检修和维护	场界非甲烷总烃 $\leq 4.0\text{mg}/\text{m}^3$	5	《陆上石油天然气开采工业大气污染物排放标准》(GB39728-2020)中边界污染物控制要求 《恶臭污染物排放标准》(GB14554-93)中表1新扩改建项目二级标准	
				场界硫化氢 $\leq 0.06\text{mg}/\text{m}^3$			
废水	1	采出水	随采出液一起输送至哈一联合站处理,达标后回注地层	不外排	—	—	
	2	井下作业废水	收集后送至哈拉哈塘油田钻试修废弃物环保处理站处理	不外排	5	—	
噪声	1	采油树、输水泵、注水泵撬、井口移动注氮撬	基础减振	场界达标: 昼间 $\leq 60\text{dB}(\text{A})$ 夜间 $\leq 50\text{dB}(\text{A})$	—	《工业企业厂界环境噪声排放标准》(GB12348-2008)2类排放限值	
固废		落地油	收集后,由有危废处置资质单位接收处置	妥善处置	10	—	
		废防渗材料					
		废润滑油					
防渗		分区防渗	具体见“分区防渗要求一览表”		—	—	
环境监测		废气、土壤、地下水、生态	按照监测计划,委托有资质单位开展监测	污染源达标排放	10	—	
风险防范措施		井场	设置可燃气体检测报警仪和硫化氢检测报警仪、消防器材、警戒标语标牌	风险防范设施数量按照消防、安全等相关要求设置	50	—	

续表 9.5-1 环保设施“三同时”验收一览表

类别	序号	污染源	环保措施	治理效果	投资(万元)	验收标准
退役期						
废气	1	施工扬尘	洒水抑尘	—	—	—
	1	车辆	合理安排作业时间	—	—	—
固废	1	建筑垃圾	委托周边工业固废填埋场合规处置	妥善处置	25	—
	2	废弃管线	管线内物质应清空干净，并按要求进行吹扫，确保管线内无残留采出液，管线两端使用盲板封堵	妥善处置	—	—
生态	1	生态恢复	对井口进行封堵，地面设施拆除，恢复原有自然状况	恢复原貌	100	—
合计				—	542	—

10 环境影响评价结论

10.1 建设项目情况

10.1.1 项目概况

项目名称：塔里木油田富满油田F₁₃断裂带及周缘奥陶系一间房组开发调整地面工程

建设单位：中国石油天然气股份有限公司塔里木油田分公司

建设性质：改扩建

建设内容：①方案总井数 25 口，其中老井利用 19 口，新钻井 5 口，老井侧钻 1 口；②新建采油井场 5 座，YW2 注水点新建 2 台输水泵；新建井口移动注氮橇 1 套，新建移动式高压注水橇 1 套；③新建集输管线 21.5km，新建 2km 注水管线，YW2 注水西线局部更换 2km 管线；④配套供配电、自控、通信、防腐等公用工程。

建设规模：项目建成后年产油 5 万 t。

项目投资和环保投资：项目总投资 31839.41 万元，其中环保投资 542 万元，占总投资的 1.70%。

劳动定员及工作制度：新建井场为无人值守站，不新增劳动定员。

10.1.2 项目选址

拟建工程位于新疆阿克苏地区沙雅县境内，区域以油气开采为主。除 HD24-1C 阀组东距沙雅县哈德墩村 1km 外，其余井场及管线区域周边及邻近区域无居民区、村庄等等人群较集中的区域。本项目 HD29-H5 井北距新疆沙雅县塔里木河上游湿地自然保护区最近约 540m，不在保护区内，不占用自然保护区、风景名胜区、水源保护区、文物保护单位等敏感目标，工程选址符合相关要求，工程选址合理。

10.1.3 产业政策符合性

石油天然气开发是当前国民经济的重要基础产业和支柱产业，根据《产业结构调整指导目录(2024 年本)》相关内容，拟建工程属于第一类“鼓励类”第七条“石油天然气”第一款“石油、天然气开采”。因此，拟建工程的建设符

合国家产业政策要求。

拟建工程属于塔里木油田分公司油气开采项目，符合《新疆维吾尔自治区国民经济和社会发展第十四个五年规划和 2035 年远景目标纲要》。拟建工程位于富满油田，不占用生态保护红线及水源地、风景名胜区等环境敏感区，不在划定的禁止开发区域范围内，符合《新疆维吾尔自治区主体功能区规划》相关要求。

10.1.4 “三线一单”符合性判定

拟建工程 HD29-H4 井、HD27-H2 井集输管线定向钻穿越生态保护红线，更换注水管线、HD29-H5 井集输管线距生态保护红线最近约 5m，不占用生态保护红线；拟建工程采出液密闭输送，从源头减少泄漏产生的无组织废气；运营期产生的采出水随采出液一起进入哈一联合站处理达标后回注地层；井下作业废水采用专用废水回收罐收集，运至哈拉哈塘油田钻试修废弃物环保处理站处理；拟建工程已提出持续改善、防风固沙、生态修复的要求，项目实施后不断强化大气污染源防治措施，改善区域环境空气质量；工程在正常状况下不会造成土壤污染，不会增加土壤环境风险；水资源消耗、土地资源、能源消耗等均能够达到自治区下达的总量和强度控制目标；满足生态环境准入清单中空间布局约束、污染物排放管控、环境风险管控及资源利用效率的相关要求，符合新疆维吾尔自治区、七大片区、阿克苏地区“三线一单”生态环境分区管控方案要求。

10.2 环境现状

10.2.1 环境质量现状评价

项目所在区域环境空气中 $PM_{2.5}$ 、 PM_{10} 年平均浓度值超标，本工程所在区域属于不达标区。环境质量现状监测结果表明，监测点硫化氢 1 小时平均浓度满足《环境影响评价技术导则 大气环境》(HJ2.2-2018)附录 D 其他污染物空气质量浓度参考限值；非甲烷总烃 1 小时平均浓度满足《大气污染物综合排放标准详解》中的 $2.0\text{mg}/\text{m}^3$ 的标准。

地下水环境质量现状监测表明：监测点除总硬度、溶解性总固体、硫酸盐、氯化物存在一定程度超标外，其余因子均满足《地下水质量标准》(GB/T14848-2017) III 类标准；各监测点中石油类满足《地表水环境质量标准》

(GB3838-2002) III类标准要求。

声环境质量现状监测结果表明：各井场监测值满足《声环境质量标准》(GB3096-2008) 2类区标准要求。

土壤环境质量现状监测表明：占地范围内各土壤监测点监测值均满足《土壤环境质量 建设用地土壤污染风险管控标准(试行)》(GB36600-2018)中第二类用地筛选值限值；占地范围外土壤监测点监测值均满足《土壤环境质量 农用地土壤污染风险管控标准(试行)》(GB15618-2018)表1农用地土壤污染风险筛选值，石油烃满足《土壤环境质量 建设用地土壤污染风险管控标准(试行)》(GB36600-2018)中第二类用地筛选值限值。

10.2.2 环境保护目标

本评价将大气评价范围内新疆沙雅县塔里木河上游湿地自然保护区设为大气环境保护目标；将地下水评价范围内潜水含水层作为地下水保护目标；工程200m范围内不涉及学校、医院、居住区等，不设置声环境保护目标；将井场四周1km范围的耕地作为土壤环境(污染型)保护目标；将井场周围5km范围及管线两侧0.2km范围的土壤作为土壤环境(生态型)保护目标；将生态影响评价范围内重要物种、国家二级公益林、新疆沙雅县塔里木河上游湿地自然保护区、塔里木河流域土地沙化防控与生物多样性维护生态保护红线、塔里木河流域水土流失重点治理区作为生态保护目标。

10.3 拟采取环保措施的可行性

10.3.1 废气污染源及治理措施

(1)油气进行汇集、处理、输送至油气稳定装置的全过程采用密闭工艺流程，容易泄漏的关键危险部位采用先进设备和材料，严格控制油品泄漏对大气环境影响。

(2)定期对井场的设备、阀门等检查、检修，以防止跑、冒、漏现象的发生；加强对密闭管线及密封点的巡检，一旦发生泄漏立即切断控制阀，并尽快完成修复。

(3)加强油井生产管理，减少烃类的跑、冒、滴、漏，做好油井的压力监测，并准备应急措施。

(4)在日常生产过程中,加强非甲烷总烃无组织排放例行监测,确保满足《陆上石油天然气开采工业大气污染物排放标准》(GB39728-2020)无组织排放监控限值要求。

10.3.2 废水污染源及治理措施

本项目运营期废水包括采出水和井下作业废水,采出水随采出液一起进入哈一联合站处理达标后回注地层;井下作业废水采用专用废水回收罐收集,运至哈拉哈塘油田钻试修废弃物环保处理站处理。

10.3.3 噪声污染源及治理措施

拟建工程井场周围地形空旷,井场的噪声在采取有效的基础减振措施后,再通过距离衰减,控制噪声对周围环境的影响。

10.3.4 固体废物及处理措施

拟建工程运营期落地油、废防渗材料属于危险固体废物,收集后直接委托有危废处置资质的单位接收处置。

10.4 项目对环境的影响

10.4.1 大气环境影响

本项目位于环境质量不达标区,污染源正常排放下非甲烷总烃、硫化氢短期浓度贡献值的最大浓度占标率均小于10%,污染物的贡献浓度较低,且出现距离较近,影响范围较小。本工程废气污染源对井场四周的贡献浓度均满足相应标准要求。拟建工程实施后大气环境影响可以接受。

10.4.2 地表水环境影响

本项目运营期废水包括采出水和井下作业废水,采出水随采出液一起进入哈一联合站处理达标后回注地层;井下作业废水采用专用废水回收罐收集,运至哈拉哈塘油田钻试修废弃物环保处理站处理。拟建工程废水不外排,实施后对地表水环境可接受。

10.4.3 地下水环境影响

(1)环境水文地质现状

项目评价区位于塔河洪泛冲洪积平原及塔克拉玛干沙漠平原区,在钻探深度内是以单一结构的潜水含水层为主,含水层岩性为细砂、粉砂、粉细砂,渗

透性差，径流不够通畅，因而地下水径流条件较差。地下水主要通过潜水蒸发、植物蒸腾、油区的人工开采等方式排泄。潜水位埋深 1.43~5.13m，含水层厚度小于 50m，含水层岩性为第四系细砂，渗透系数 1.15~2.44m/d。

区域内包气带岩层主要为第四系全新统风积物，钻孔揭露的包气带岩性单一，均为细砂，厚度 1.46~1.8m 等，综合判定项目场地内天然包气带防污性能为“弱”。

监测期间区域地下水中监测因子除总硬度、溶解性总固体、硫酸盐、氯化物超标外，其他因子均满足《地下水质量标准》(GB/T14848-2017) III类标准要求，石油类满足《地表水环境质量标准》(GB3838-2002) III类标准要求。

(2) 地下水环境影响

正常状况下，各井场内采油树、井场集输管线等装置完好无损且井场严格按照《石油化工工程防渗技术规范》(GB/T 50934)相关要求采取了防渗措施，可避免采出液泄露而对地下水产生污染影响。

非正常状况下，采油树与管线连接处老化或腐蚀导致采出液泄露进入地下水后沿水流迁移，但影响范围较小，不会对周围地下水水质产生明显污染影响。

(3) 地下水环境污染防控措施

本项目依据“源头控制、分区防控、污染监控、应急响应”原则，采取严格的地下水环境污染防控措施。①依据《石油化工工程防渗技术规范》(GB/T50934-2013)相关要求，采取相应的分区防渗措施，防渗的设计使用年限不应低于拟建项目主体工程的设计使用年限；②建立和完善拟建项目的地下水环境监测制度和环境管理体系，制定完善的监测计划；③在制定全厂环保管理体制的基础上，制订专门的地下水污染事故的应急措施，并应与其它应急预案相协调。

(4) 地下水环境影响评价结论

本项目采取了源头控制、分区防渗、监控措施和应急响应等防控措施，同时制定了合理的地下水污染监控计划。因此，在加强管理并严格落实地下水污染防治措施的前提下，从地下水环境影响的角度分析，本项目对地下水环境影响可接受。

10.4.4 声环境影响

YW2注水点噪声源对场界的噪声贡献值与现状贡献值叠加后,噪声贡献值昼间为44.3~47.7dB(A),夜间为38.6~45.6dB(A),满足《工业企业厂界环境噪声排放标准》(GB12348-2008)中2类标准要求;采油井场、注水井场、注气井场主要产噪声源对场界噪声贡献值昼间、夜间为37.4~43.1dB(A),满足《工业企业厂界环境噪声排放标准》(GB12348-2008)2类标准要求。从声环境影响的角度,项目可行。

10.4.5 固体废物环境影响

本项目运营期固体废物主要为落地油、废防渗材料、废润滑油,属于危险废物,收集后直接委托有危废处置资质的单位接收处置,可避免对环境产生不利影响。

10.4.6 生态影响

本项目不同阶段对生态影响略有不同,施工期主要体现在地表扰动、土壤肥力、植被覆盖度、生物损失量、生态系统完整性、动物、水土流失、防沙治沙等方面,其中对地表扰动、植被覆盖度、生物损失量、水土流失及防沙治沙的影响相对较大;运营期主要体现在动物、植物等方面,但影响相对较小。通过采取相应的生态保护与恢复措施后,本项目建设对生态影响可得到有效减缓,对生态影响不大;从生态影响的角度看,该项目是可行的。

10.4.7 土壤影响

本项目占地范围内土壤监测点各监测因子监测值均低于《土壤环境质量 建设用地土壤污染风险管控标准(试行)》(GB36600-2018)中第二类用地土壤污染风险筛选值;占地范围外土壤监测点各监测因子监测值均低于《土壤环境质量 农用地土壤污染风险管控标准(试行)》(GB15618-2018)表1农用地土壤污染风险筛选值,石油烃低于《土壤环境质量 建设用地土壤污染风险管控标准(试行)》(GB36600-2018)中第二类用地土壤污染风险筛选值。同时根据土壤垂直入渗预测结果可知石油烃在土壤中随时间不断向下迁移,石油烃主要积聚在土壤表层50cm以内,其污染也主要限于地表,土壤底部石油烃浓度未检出。采出液泄漏时,将导致泄漏点周边土壤盐分含量升高。因此,本项目需采取土壤

防治措施按照“源头控制、过程防控”相结合的原则，并定期开展土壤跟踪监测，在严格按照土壤污染防治措施后，从土壤环境影响的角度，拟建工程建设可行。

10.5 总量控制分析

结合拟建工程排放特征，确定拟建工程总量控制指标为： NO_x 0t/a， VOC_s 0.7t/a，COD 0t/a，氨氮 0t/a。

10.6 环境风险评价

塔里木油田分公司哈得采油气管理区制定了应急预案，拟建工程实施后，负责实施的哈得采油气管理区将结合项目新增建设内容适时修订现行环境风险应急预案。项目在制定严格的事故风险防范措施及应急计划后，可将事故发生概率减少到最低，减小事故造成的损失，环境风险是可防控的。

10.7 公众参与分析

环评期间，建设单位根据《环境影响评价公众参与办法》(部令第4号)的有关要求，中国石油天然气股份有限公司塔里木油田分公司通过三次网络公示、二次报纸公示征求公众意见。调查结果表明：未收到公众反馈意见。

10.8 项目可行性结论

拟建工程的建设符合国家相关产业政策和“三线一单”生态环境分区管控方案要求，符合《新疆维吾尔自治区国民经济和社会发展第十四个五年规划和2035年远景目标纲要》、《新疆维吾尔自治区矿产资源总体规划(2021-2025年)》及《塔里木油田“十四五”发展规划》。项目建成后在落实各项污染防治措施及确保达标的情况下，项目建设对区域环境影响可接受；采取严格的生态恢复、水土保持、防沙治沙措施后，项目建设对区域生态影响可接受；采取严格完善的环境风险防范措施和应急措施下，环境风险可防控。从环境保护角度出发，项目可行。

目 录

1 概述	1
1.1 项目由来.....	1
1.2 环境影响评价工作过程.....	1
1.3 分析判定相关情况.....	2
1.4 关注的主要环境问题及环境影响.....	3
1.5 主要结论.....	4
2 总则	5
2.1 编制依据.....	5
2.2 评价目的和评价原则.....	12
2.3 环境影响要素和评价因子.....	14
2.4 评价等级和评价范围.....	16
2.5 评价内容和评价重点.....	25
2.6 评价标准.....	26
2.7 相关规划、技术规范、政策法规及环境功能区划.....	32
2.8 环境保护目标.....	72
3 建设项目工程分析	75
3.1 区块开发现状及环境影响回顾.....	75
3.3 拟建工程.....	91
3.3 依托工程.....	144
4 环境现状调查与评价	150
4.1 自然环境概况.....	150
4.2 环境质量现状监测与评价.....	154
5 环境影响预测与评价	203
5.1 施工期环境影响分析.....	203
5.2 运营期环境影响评价.....	232
5.3 退役期环境影响分析.....	289
6 环境保护措施及其可行性论证	291
6.1 环境空气保护措施可行性论证.....	291
6.2 废水治理措施可行性论证.....	292
6.3 噪声防治措施可行性论证.....	294
6.4 固体废物处理措施可行性论证.....	296
6.5 生态保护措施可行性论证.....	298
7 碳排放影响评价	302
7.1 碳排放分析.....	302
7.2 减污降碳措施.....	309

7.3 碳排放评价结论及建议	310
8 环境影响经济损益分析	311
8.1 经济效益分析	311
8.2 社会效益分析	311
8.3 环境措施效益分析	311
8.4 环境经济损益分析结论	313
9 环境管理与监测计划	314
9.1 环境管理	314
9.2 企业环境信息披露	319
9.3 污染物排放清单	320
9.4 环境及污染源监测	321
9.5 环保设施“三同时”验收一览表	322
10 环境影响评价结论	326
10.1 建设项目情况	326
10.2 环境现状	327
10.3 拟采取环保措施的可行性	328
10.4 项目对环境的影响	329
10.5 总量控制分析	332
10.6 环境风险评价	332
10.7 公众参与分析	332
10.8 项目可行性结论	332